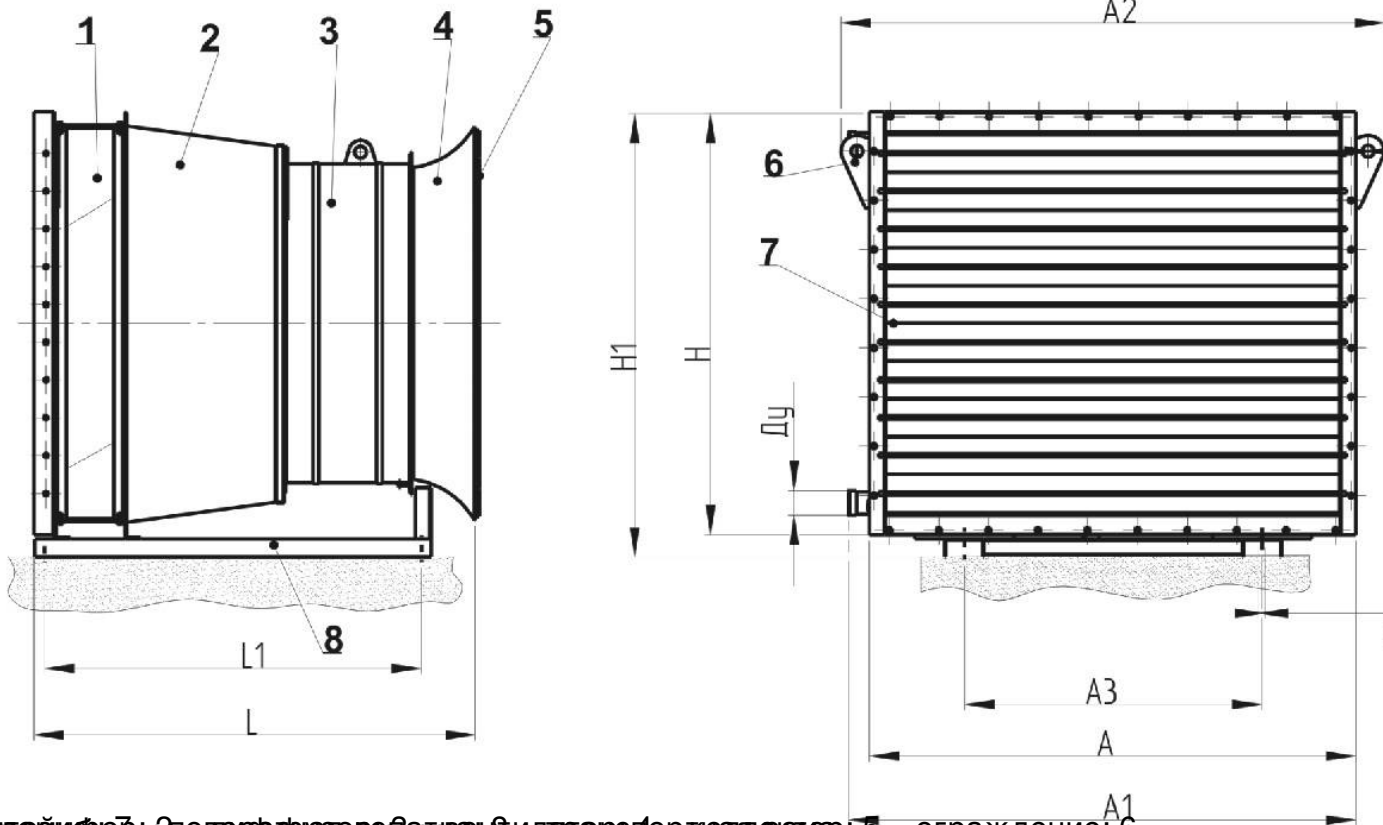




Агрегат воздушно-отопительный АО2-12-120 осуществляет нагрев воздуха, не содержащего липких веществ и волокнистых материалов с помощью теплоты горячей и перегретой воды и предназначен для воздушного отопления производственных помещений категорий Г и Д по СНиП 2.09.02-85.

ГАБАРИТНЫЕ И ПРИСОЕДИНИТЕЛЬНЫЕ РАЗМЕРЫ:



1 - левый корпус; 2 - левый радиатор; 3 - правый радиатор; 4 - правый корпус; 5 - ограждение; 6 - ручка; 7 - радиатор; 8 - основание. Производитель: АО «ТТ» г. Челябинск. Модель: АО2-12-120. Мощность: 12 кВт. Производительность: 120 м³/ч. Диаметр: 120 мм. Высота: 1200 мм. Ширина: 1200 мм. Вес: 12 кг. Температура воздуха: +16°C.

Агрегат воздушно-отопительный АО2-12-120