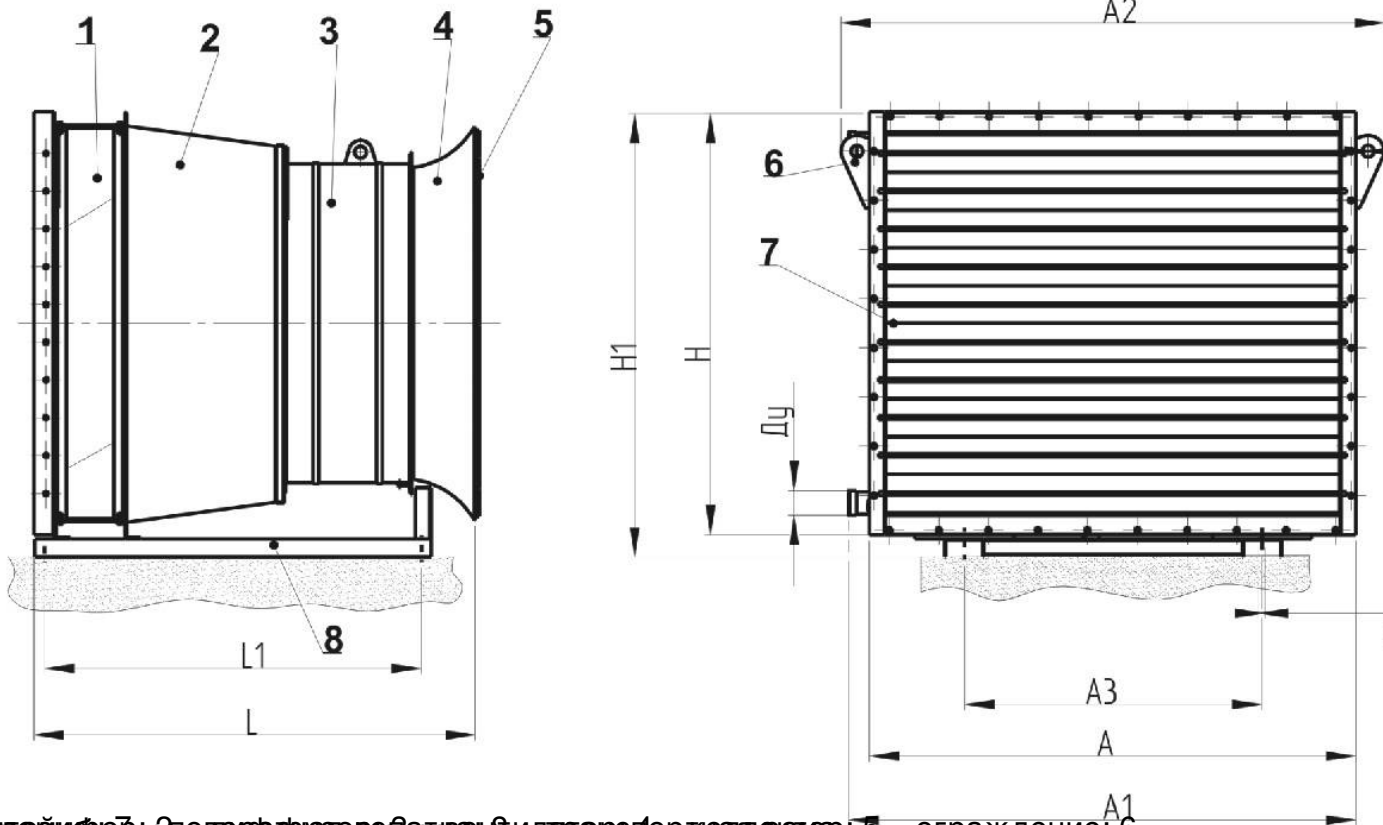




**Агрегат воздушно-отопительный АО2-1,5-15** осуществляет нагрев воздуха, не содержащего липких веществ и волокнистых материалов с помощью теплоты горячей и перегретой воды и предназначен для воздушного отопления производственных помещений категорий Г и Д по СНиП 2.09.02-85.

ГАБАРИТНЫЕ И ПРИСОЕДИНИТЕЛЬНЫЕ РАЗМЕРЫ:



1 – левая панель; 2 – панель с нагревательными элементами; 3 – верхняя опора; 4 – правая панель; 5 – ограждение; 6 – механизм крепления; 7 – решетки; 8 – теплоизоляция. Производитель: АО «Теплоком». Модель: АО2-1,5-15. Производительность: 1,5 кВт. Мощность: 1,5 кВт. Температура воздуха: 15°C. Производитель: АО «Теплоком». Модель: АО2-1,5-15. Производительность: 1,5 кВт. Мощность: 1,5 кВт. Температура воздуха: 15°C.

## Агрегат воздушно-отопительный АО2-1,5-15