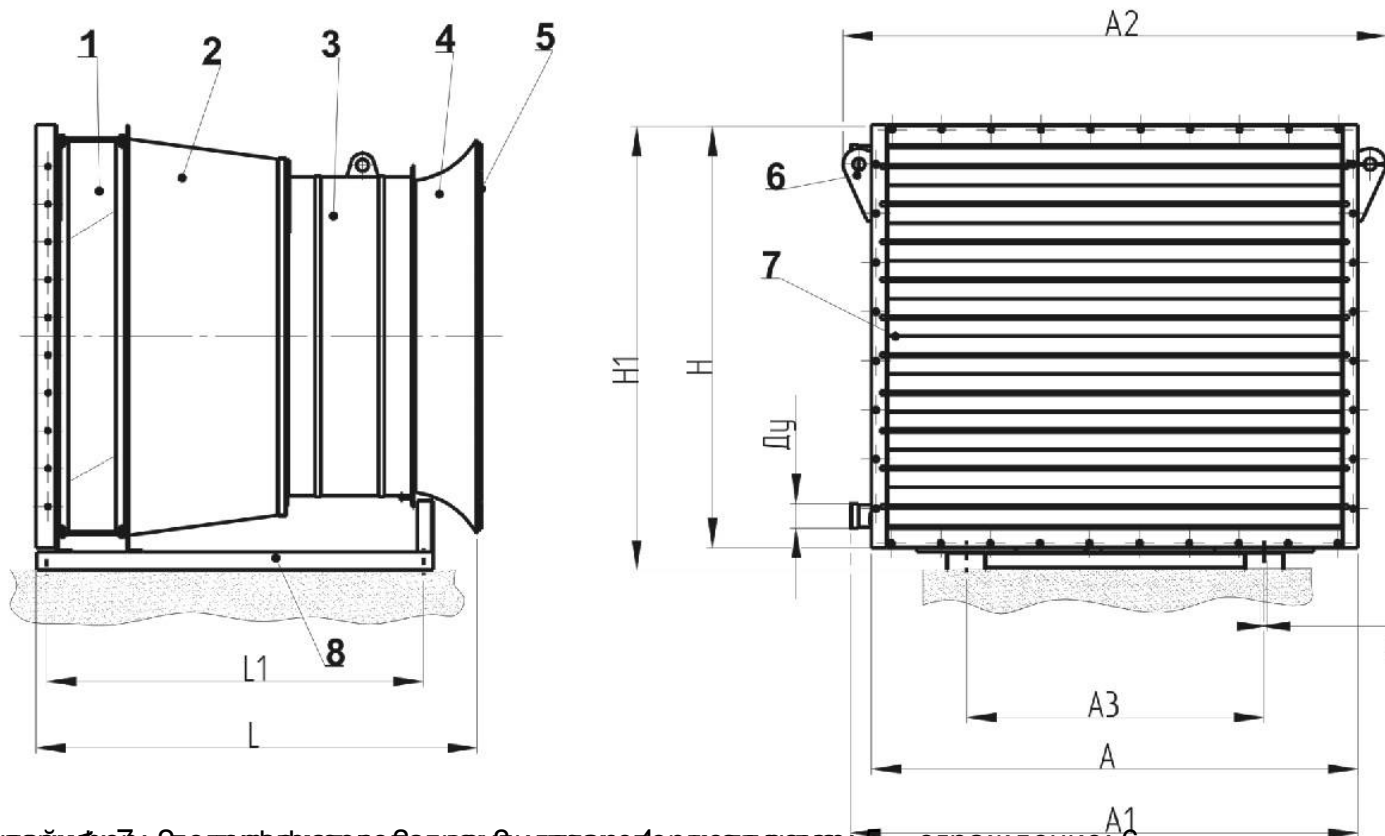




Агрегат воздушно-отопительный АО2-1,5-20 осуществляет нагрев воздуха, не содержащего липких веществ и волокнистых материалов с помощью теплоты горячей и перегретой воды и предназначен для воздушного отопления производственных помещений категорий Г и Д по СНиП 2.09.02-85.

ГАБАРИТНЫЕ И ПРИСОЕДИНИТЕЛЬНЫЕ РАЗМЕРЫ:



1 – левая панель; 2 – радиатор; 3 – шарнир; 4 – правая панель; 5 – ограждение; 6 – шарнир; 7 – радиатор; 8 – теплоизоляция. Производительность: 1,5 кВт/ч при температуре входящего воздуха +16°C, скорости воздуха 0,2 м/с. Производительность при температуре входящего воздуха +16°C, скорости воздуха 0,2 м/с: 1,5 кВт/ч. Производительность при температуре входящего воздуха +16°C, скорости воздуха 0,2 м/с: 1,5 кВт/ч. Производительность при температуре входящего воздуха +16°C, скорости воздуха 0,2 м/с: 1,5 кВт/ч.

Агрегат воздушно-отопительный АО2-1,5-20