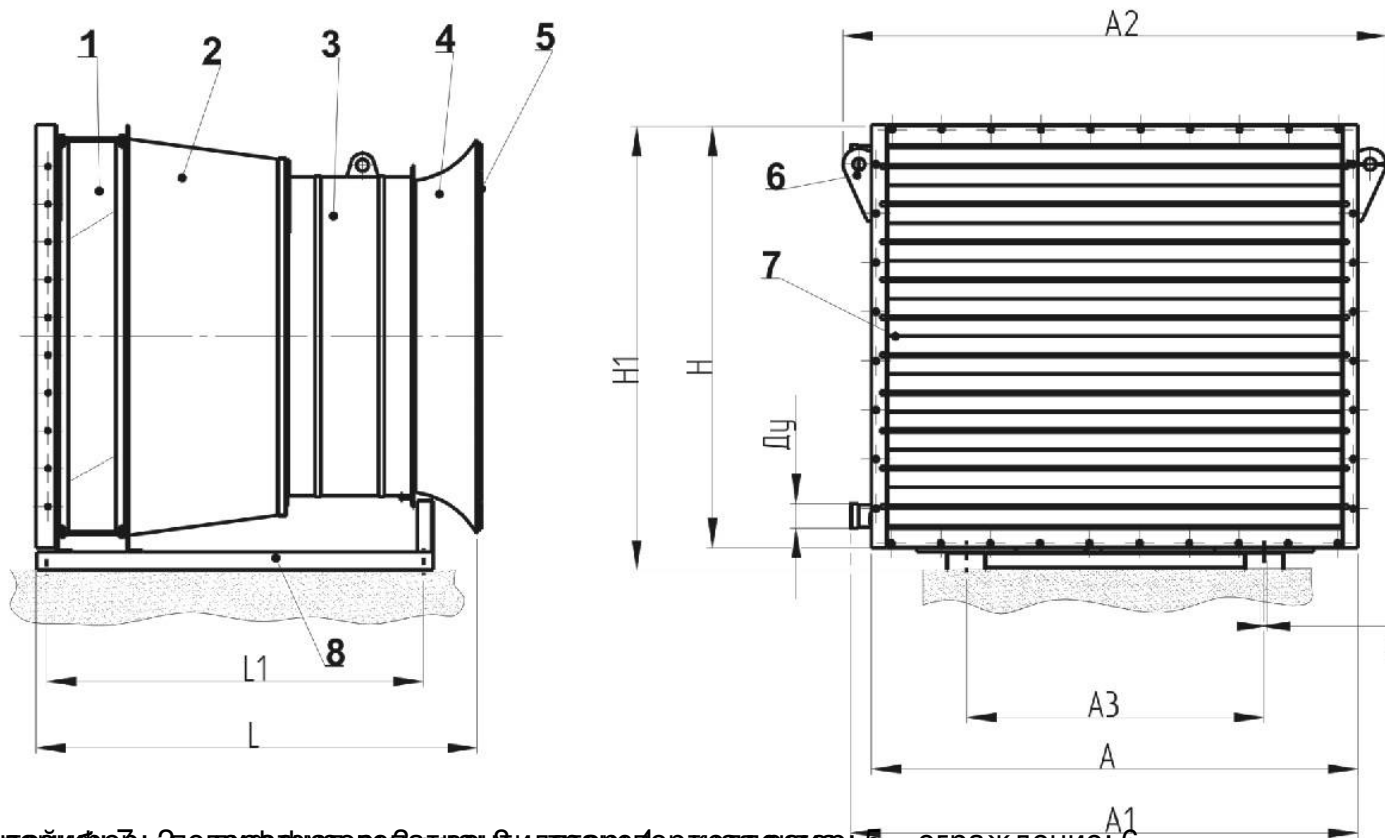




**Агрегат воздушно-отопительный АО2-20-225** осуществляет нагрев воздуха, не содержащего липких веществ и волокнистых материалов с помощью теплоты горячей и перегретой воды и предназначен для воздушного отопления производственных помещений категорий Г и Д по СНиП 2.09.02-85.

ГАБАРИТНЫЕ И ПРИСОЕДИНИТЕЛЬНЫЕ РАЗМЕРЫ:



1 – левая панель; 2 – панель с нагревательными элементами; 3 – верхняя панель; 4 – правая панель; 5 – ограждение; 6 –  
рама решетки; 7 – решетка. Производительность агрегата 20 м<sup>3</sup>/ч при скорости движения воздуха 0,4 м/с. Производительность агрегата  
АО2-20-225 при скорости движения воздуха 0,4 м/с. Производительность агрегата АО2-20-225 при скорости движения воздуха 0,4 м/с.  
Скорости движения воздуха соответствуют температуре входящего воздуха +16°С,  
**Агрегат воздушно-отопительный АО2-20-225**