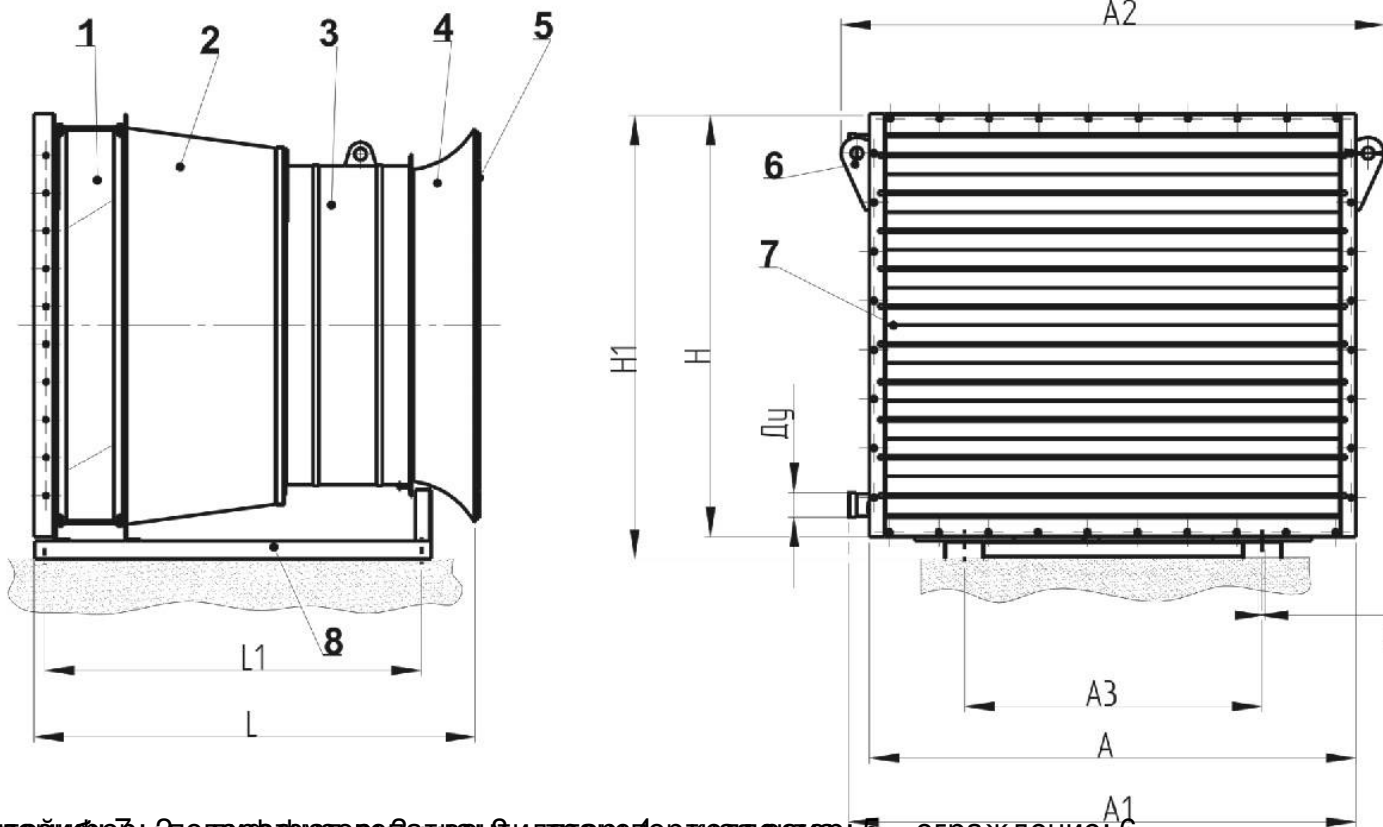




Агрегат воздушно-отопительный АО2-25-315 осуществляет нагрев воздуха, не содержащего липких веществ и волокнистых материалов с помощью теплоты горячей и перегретой воды и предназначен для воздушного отопления производственных помещений категорий Г и Д по СНиП 2.09.02-85.

ГАБАРИТНЫЕ И ПРИСОЕДИНИТЕЛЬНЫЕ РАЗМЕРЫ:



1 – левая боковая панель; 2 – панель радиатора; 3 – крышка; 4 – правая боковая панель; 5 – ограждение; 6 – решетка; 7 – рама решетки. Производительность агрегата при температуре воздуха +16°C, скорости воздуха 0,2 м/с, скорости воды 0,1 м/с, температуре воды 46°C составляет 26 м³/мин.

Агрегат воздушно-отопительный АО2-25-315