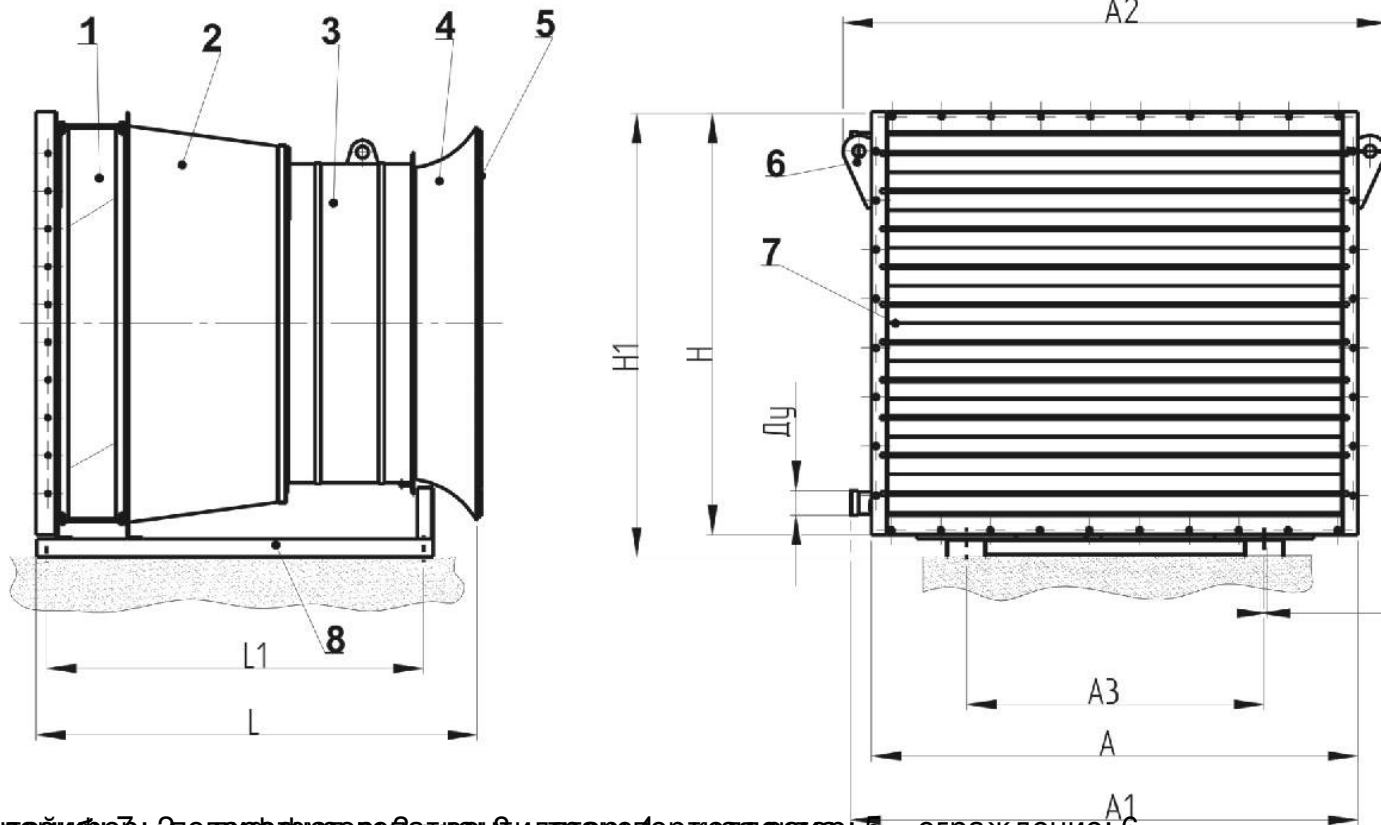




Агрегат воздушно-отопительный АО2-25-320 осуществляет нагрев воздуха, не содержащего липких веществ и волокнистых материалов с помощью теплоты горячей и перегретой воды и предназначен для воздушного отопления производственных помещений категорий Г и Д по СНиП 2.09.02-85.

ГАБАРИТНЫЕ И ПРИСОЕДИНИТЕЛЬНЫЕ РАЗМЕРЫ:



Примечание: 1 – подфильтровый канал; 2 – фильтр; 3 – форточка; 4 – теплообменник; 5 – ограждение; 6 – ручка; 7 – жалюзи; 8 – поддон. Производительность агрегата при температуре входящего воздуха +16°C, скорости вращения вентилятора 100 об/мин

Агрегат воздушно-отопительный АО2-25-320