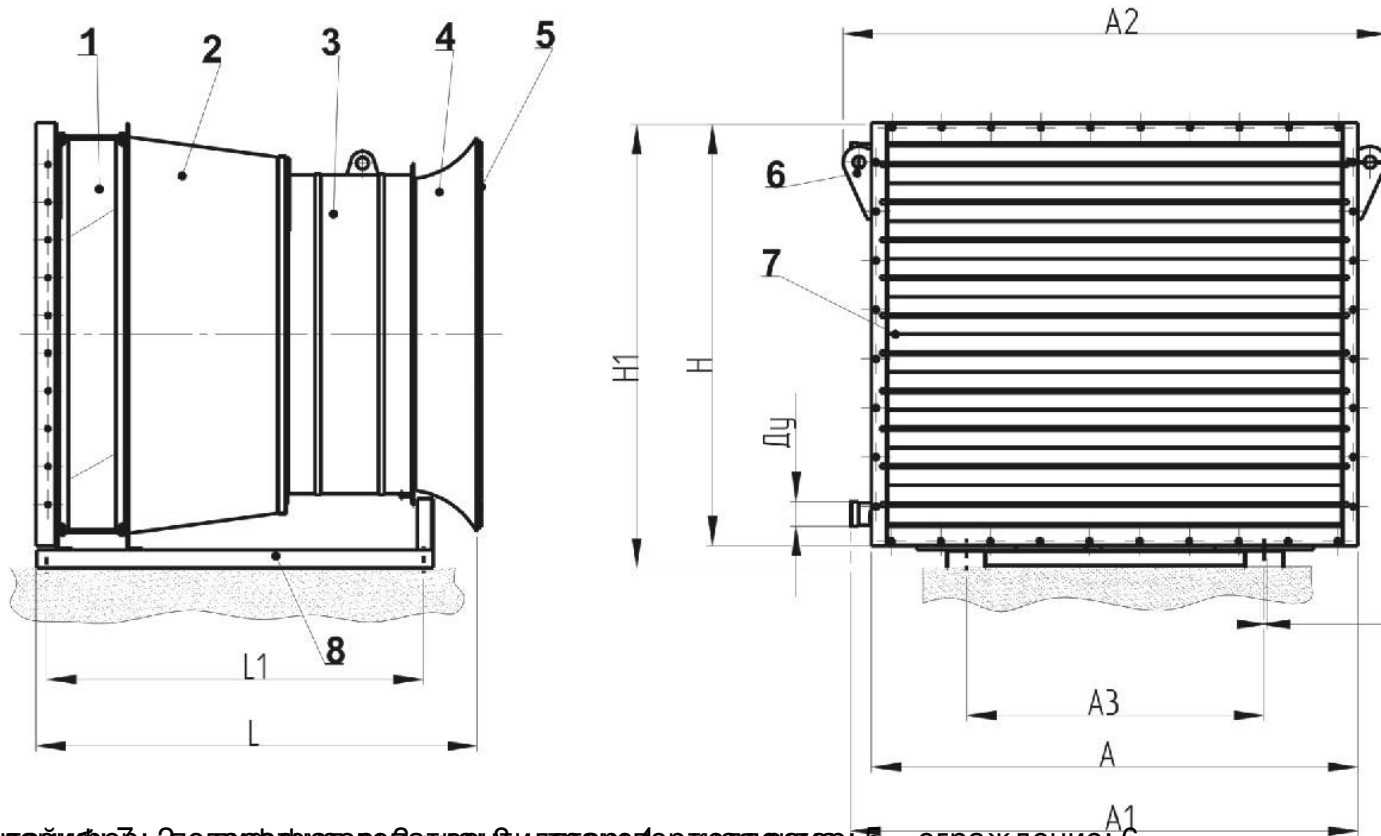




Агрегат воздушно-отопительный АО2-25-370 осуществляет нагрев воздуха, не содержащего липких веществ и волокнистых материалов с помощью теплоты горячей и перегретой воды и предназначен для воздушного отопления производственных помещений категорий Г и Д по СНиП 2.09.02-85.

ГАБАРИТНЫЕ И ПРИСОЕДИНИТЕЛЬНЫЕ РАЗМЕРЫ:



1 – левая панель; 2 – панель с нагревательными элементами; 3 – шарнир; 4 – правая панель; 5 – ограждение; 6 – панель с нагревательными элементами; 7 – панель с нагревательными элементами; 8 – панель с нагревательными элементами

Агрегат воздушно-отопительный АО2-25-370