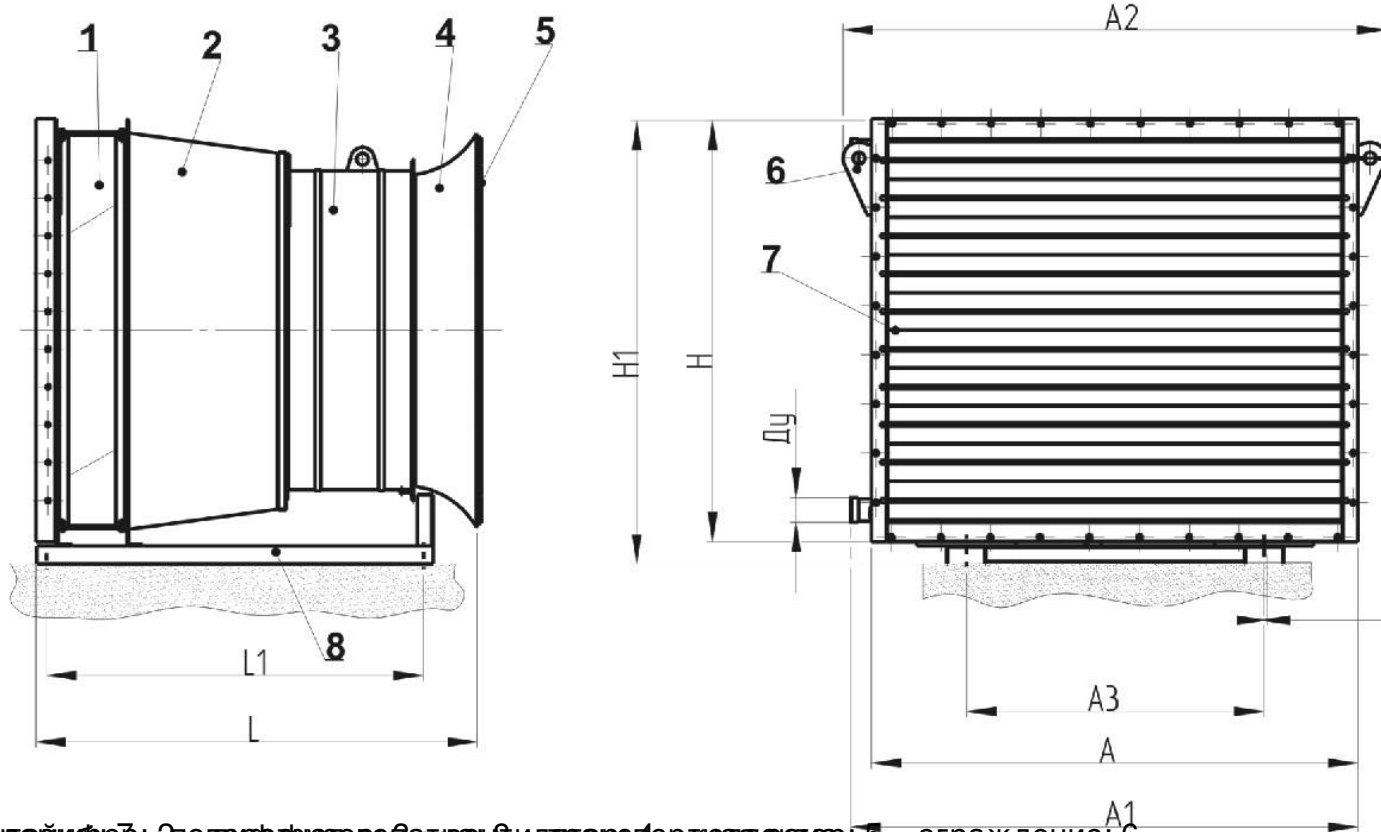




Агрегат воздушно-отопительный АО2-2,8-35 осуществляет нагрев воздуха, не содержащего липких веществ и волокнистых материалов с помощью теплоты горячей и перегретой воды и предназначен для воздушного отопления производственных помещений категорий Г и Д по СНиП 2.09.02-85.

ГАБАРИТНЫЕ И ПРИСОЕДИНИТЕЛЬНЫЕ РАЗМЕРЫ:



1 – левый корпус; 2 – левый экран; 3 – опорная планка; 4 – правый экран; 5 – правый корпус; 6 – верхняя решетка; 7 – нижняя решетка; 8 – основание.

Производитель: ООО «ВентСервис». Адрес: г. Москва, ул. Давыдовская, д. 16. Тел: 8 (495) 740-10-10.

Скорость воздуха: 0,2 м/с. Производительность: 2,8 м³/мин.

Температуры поверхности решетки соответствуют температуре входящего воздуха +16°C.

Агрегат воздушно-отопительный АО2-2,8-35