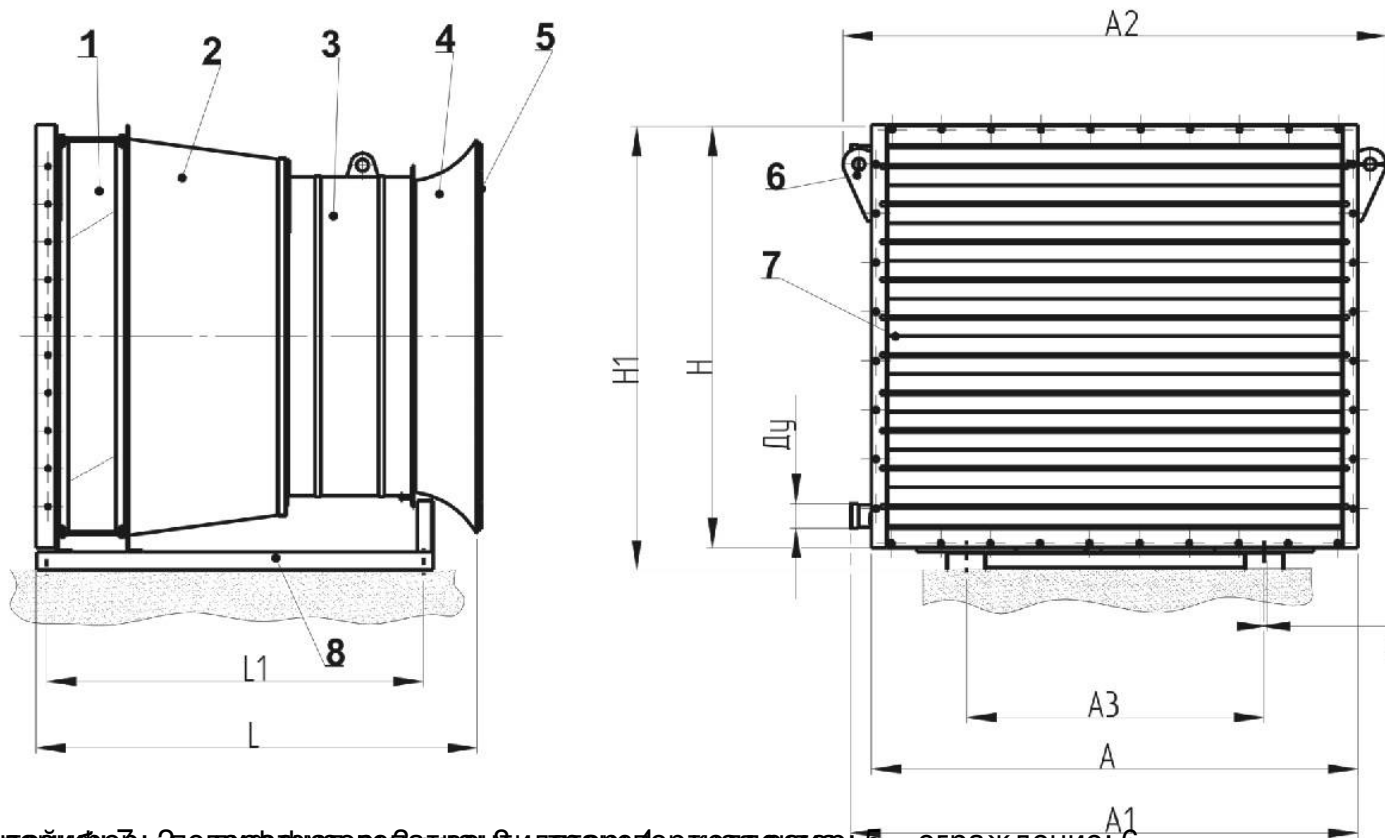




Агрегат воздушно-отопительный АО2-3,2-40 осуществляет нагрев воздуха, не содержащего липких веществ и волокнистых материалов с помощью теплоты горячей и перегретой воды и предназначен для воздушного отопления производственных помещений категорий Г и Д по СНиП 2.09.02-85.

ГАБАРИТНЫЕ И ПРИСОЕДИНИТЕЛЬНЫЕ РАЗМЕРЫ:



1 – левая панель; 2 – панель с радиатором; 3 – крышка; 4 – правая панель; 5 – ограждение; 6 –
рама решетки; 7 – решетка. Производительность агрегата 3,2 м³/ч при скорости воздуха 0,6 м/с.
Скорости воздуха при этом соответствуют температуре входящего воздуха +16°С,
Агрегат воздушно-отопительный АО2-3,2-40