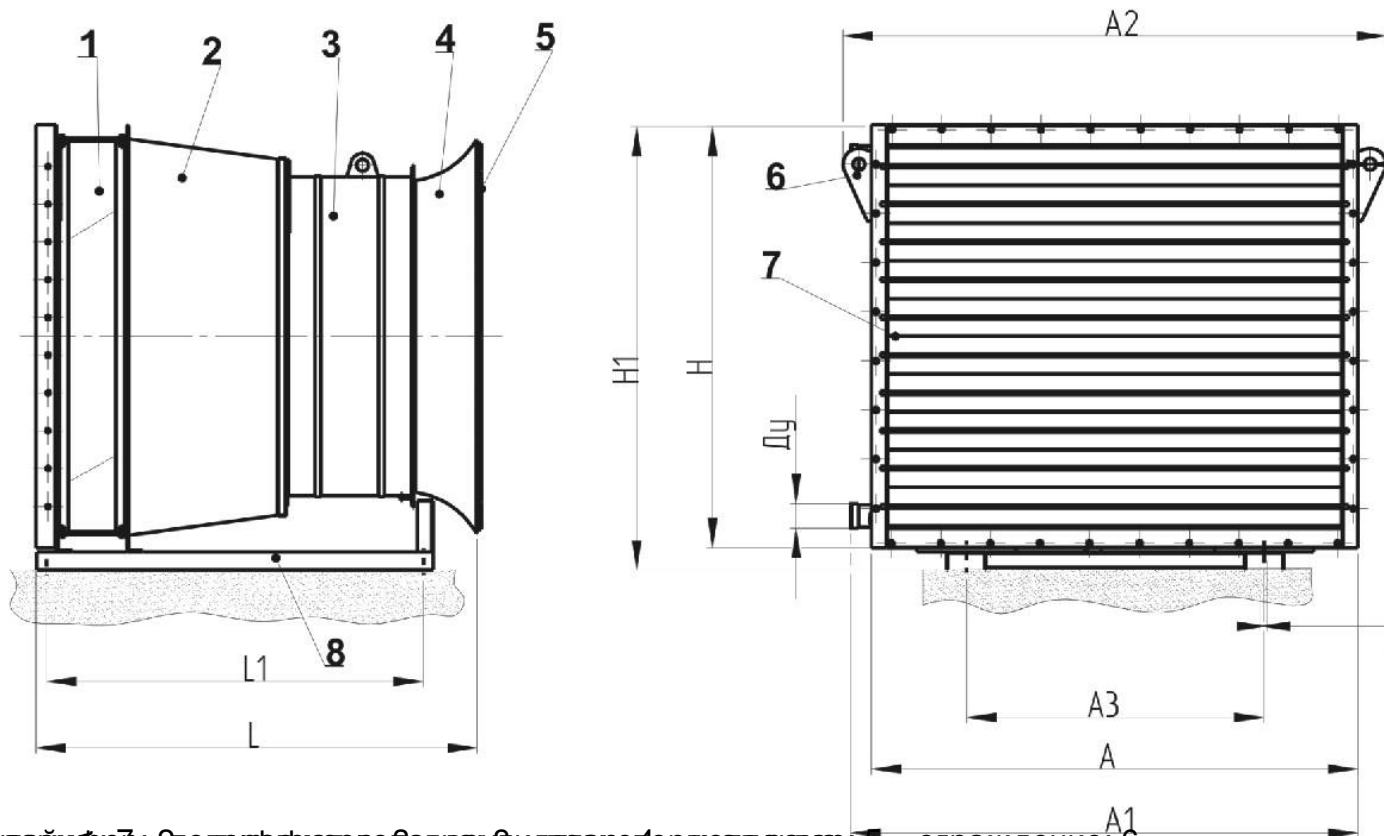




Агрегат воздушно-отопительный АО2-3,2-45 осуществляет нагрев воздуха, не содержащего липких веществ и волокнистых материалов с помощью теплоты горячей и перегретой воды и предназначен для воздушного отопления производственных помещений категорий Г и Д по СНиП 2.09.02-85.

ГАБАРИТНЫЕ И ПРИСОЕДИНИТЕЛЬНЫЕ РАЗМЕРЫ:



1 – левая панель; 2 – панель с нагревательными элементами; 3 – верхняя часть корпуса; 4 – правая панель; 5 – крышка; 6 – механизм крепления; 7 – решетки; 8 – основание. Производитель: ООО «ВентСервис». Модель: АО2-3,2-45. Производительность: 3,2 м³/мин. Температура воздуха: +16°C.

Агрегат воздушно-отопительный АО2-3,2-45