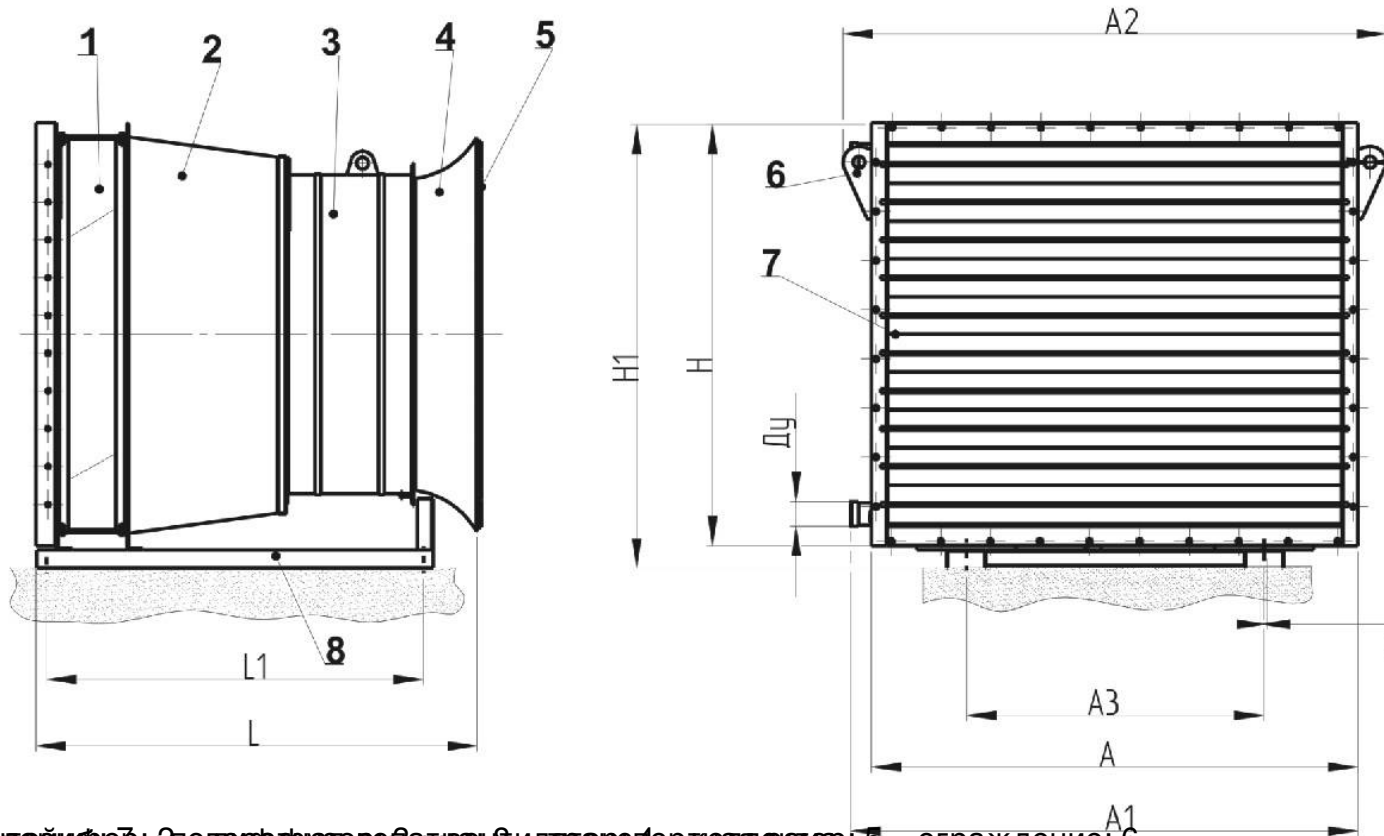




Агрегат воздушно-отопительный АО2-4-40 осуществляет нагрев воздуха, не содержащего липких веществ и волокнистых материалов с помощью теплоты горячей и перегретой воды и предназначен для воздушного отопления производственных помещений категорий Г и Д по СНиП 2.09.02-85.

ГАБАРИТНЫЕ И ПРИСОЕДИНИТЕЛЬНЫЕ РАЗМЕРЫ:



1 – панель боковая; 2 – профиль опорный; 3 – элемент нагревательный; 4 – панель боковая; 5 – ограждение; 6 –
 панель боковая; 7 – решетка; 8 – фильтр. Производительность агрегата 40 м³/ч при скорости воздушного потока 0,5 м/с.
 Скорости воздушного потока соответствуют температуре входящего воздуха +16°С,
Агрегат воздушно-отопительный АО2-4-40