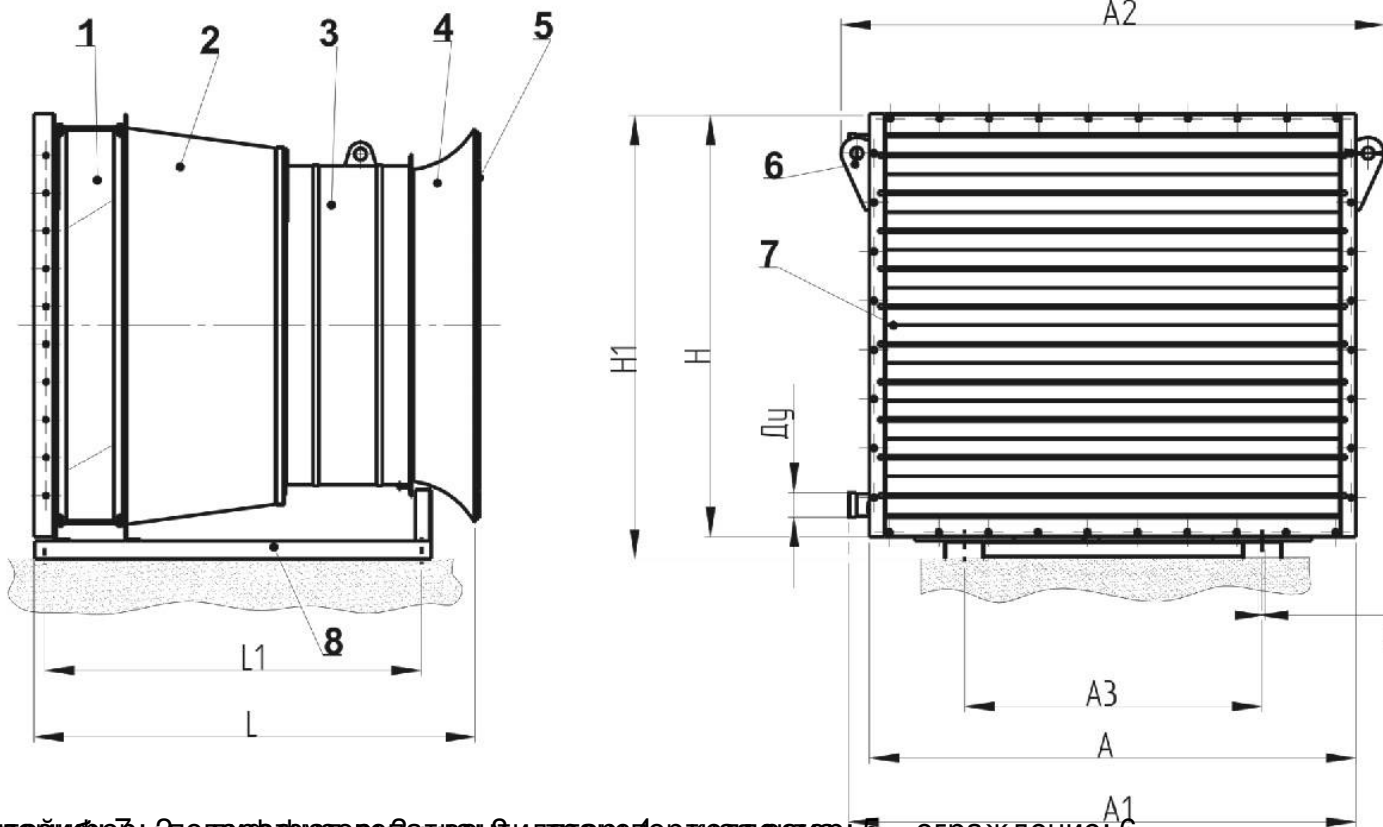




Агрегат воздушно-отопительный АО2-5,5-60 осуществляет нагрев воздуха, не содержащего липких веществ и волокнистых материалов с помощью теплоты горячей и перегретой воды и предназначен для воздушного отопления производственных помещений категорий Г и Д по СНиП 2.09.02-85.

ГАБАРИТНЫЕ И ПРИСОЕДИНИТЕЛЬНЫЕ РАЗМЕРЫ:



1 – левый каркас; 2 – левый радиаторный сектор; 3 – центральный каркас; 4 – радиаторный сектор; 5 – правый каркас; 6 – левый угол; 7 – радиаторный сектор; 8 – левый радиаторный сектор. Производительность: 5,5 кВт/ч при температуре входящего воздуха +16°С, скорости воздуха 0,2 м/с. Производительность: 60 л/мин при температуре входящего воздуха +16°С, скорости воздуха 0,2 м/с.

Агрегат воздушно-отопительный АО2-5,5-60