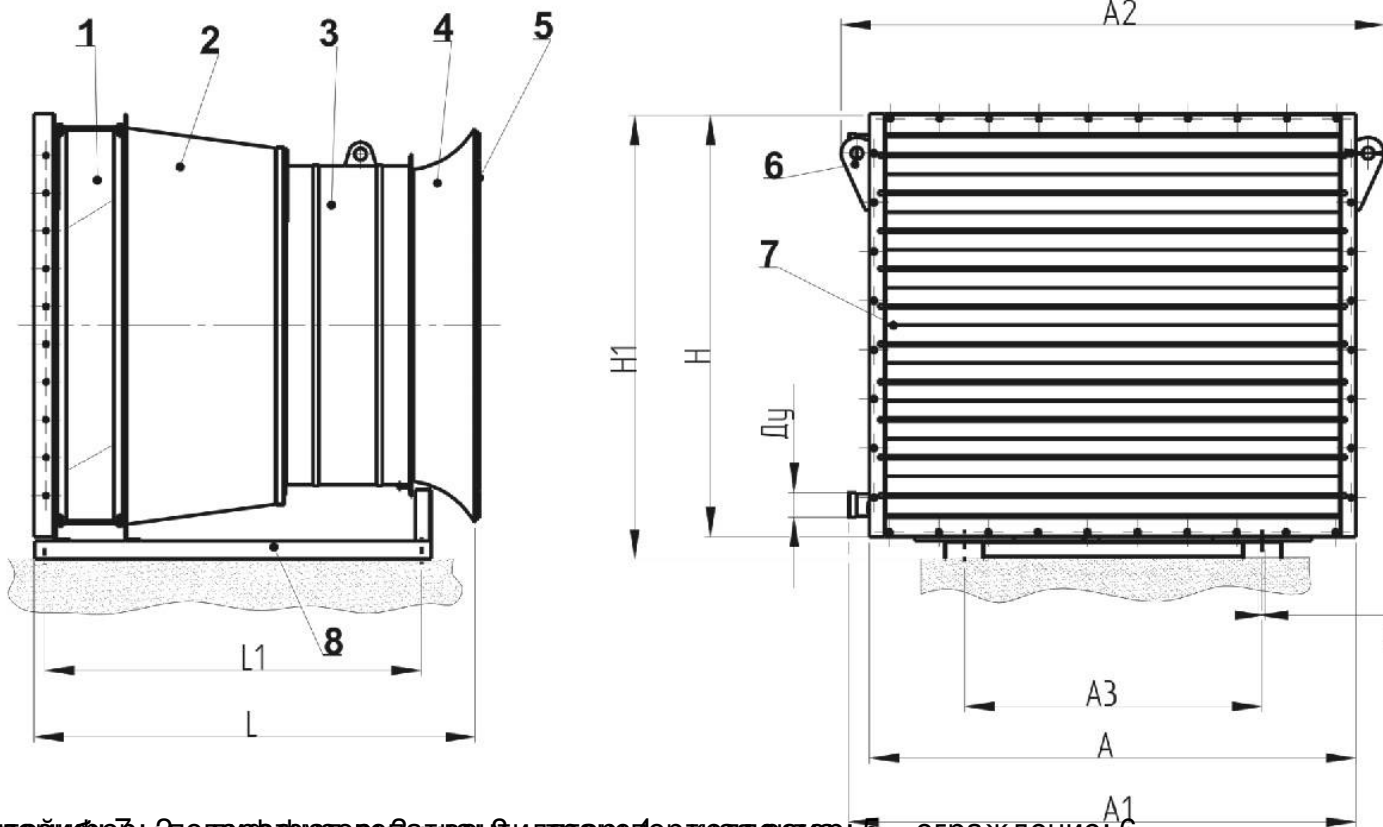




**Агрегат воздушно-отопительный АО2-7-70** осуществляет нагрев воздуха, не содержащего липких веществ и волокнистых материалов с помощью теплоты горячей и перегретой воды и предназначен для воздушного отопления производственных помещений категорий Г и Д по СНиП 2.09.02-85.

ГАБАРИТНЫЕ И ПРИСОЕДИНИТЕЛЬНЫЕ РАЗМЕРЫ:



1 - фильтр; 2 - теплообменник; 3 - вентилятор; 4 - панель управления; 5 - ограждение; 6 - радиатор; 7 - вентилятор. Производительность: 70 м³/ч при скорости вращения вентилятора 1460 об/мин. Производительность при скорости вращения вентилятора 1460 об/мин соответствует температуре входящего воздуха +16°C.

## Агрегат воздушно-отопительный АО2-7-70