

Дымосос ДН-10

представляет собой вентилятор, предназначенный для отсасывания дымовых газов от технологического оборудования при сжигании различных видов топлива.

Условия эксплуатации;

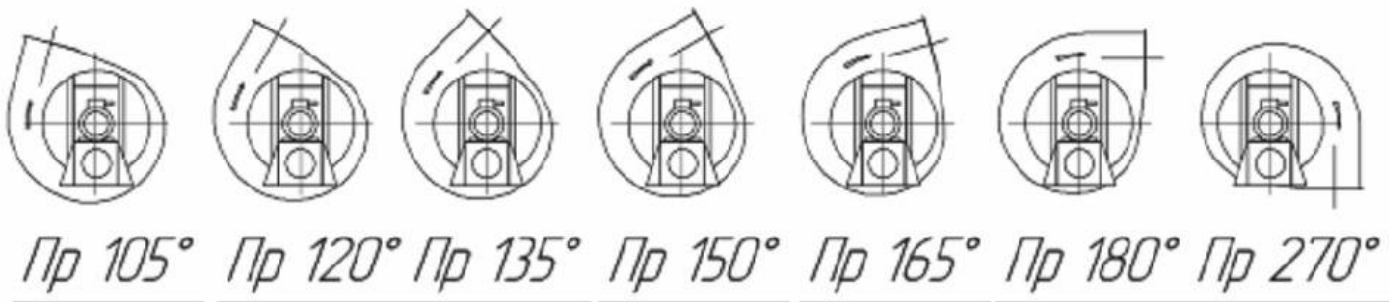
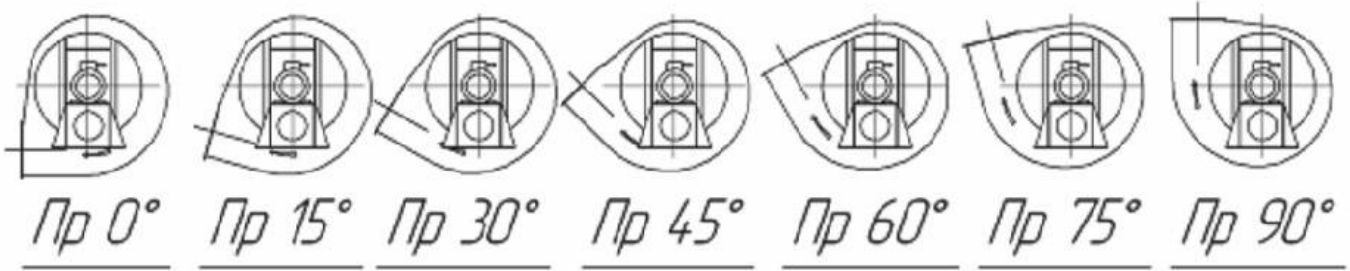
- температура окружающего воздуха от минус 40°С до плюс 40°С;
- относительная влажность 80%;
- высота над уровнем моря - не более 1000 м в условиях умеренного (У) климата категории размещения 2 по ГОСТ 15150.

Эксплуатация дымососа допускается при температуре перемещаемых газов не выше 250 С° с запыленностью не более 2г на кубический метр.

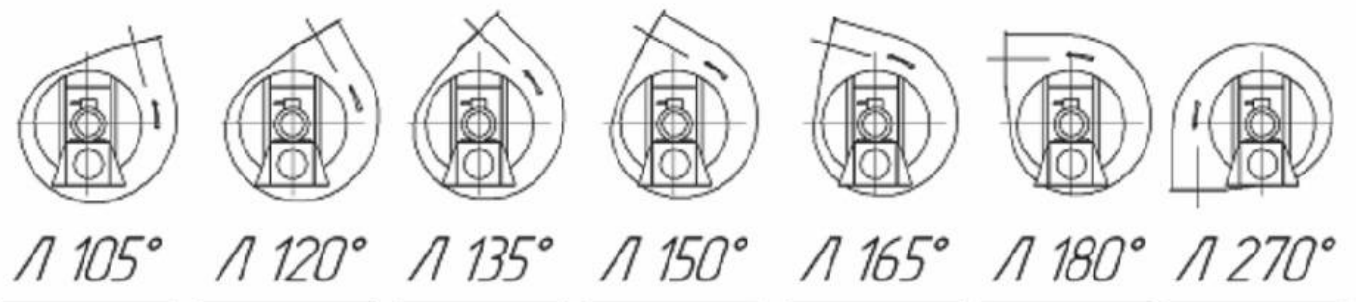
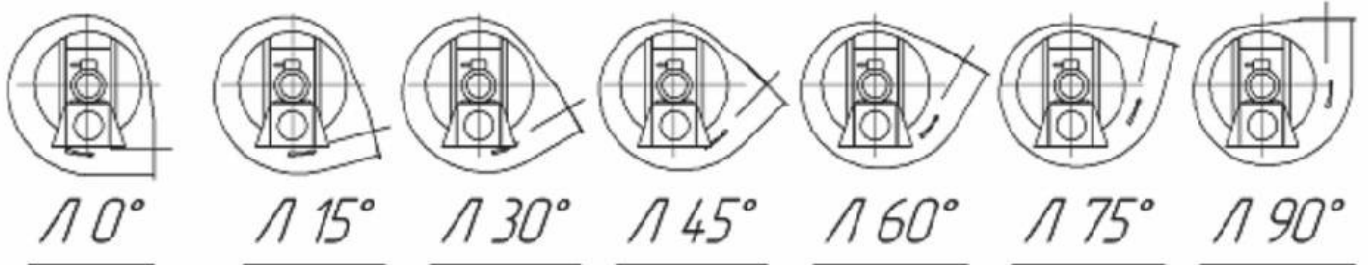
Устанавливается за пределами помещений вне зоны длительного пребывания людей.

ПОЛОЖЕНИЕ КОРПУСА ВЕНТИЛЯТОРА:

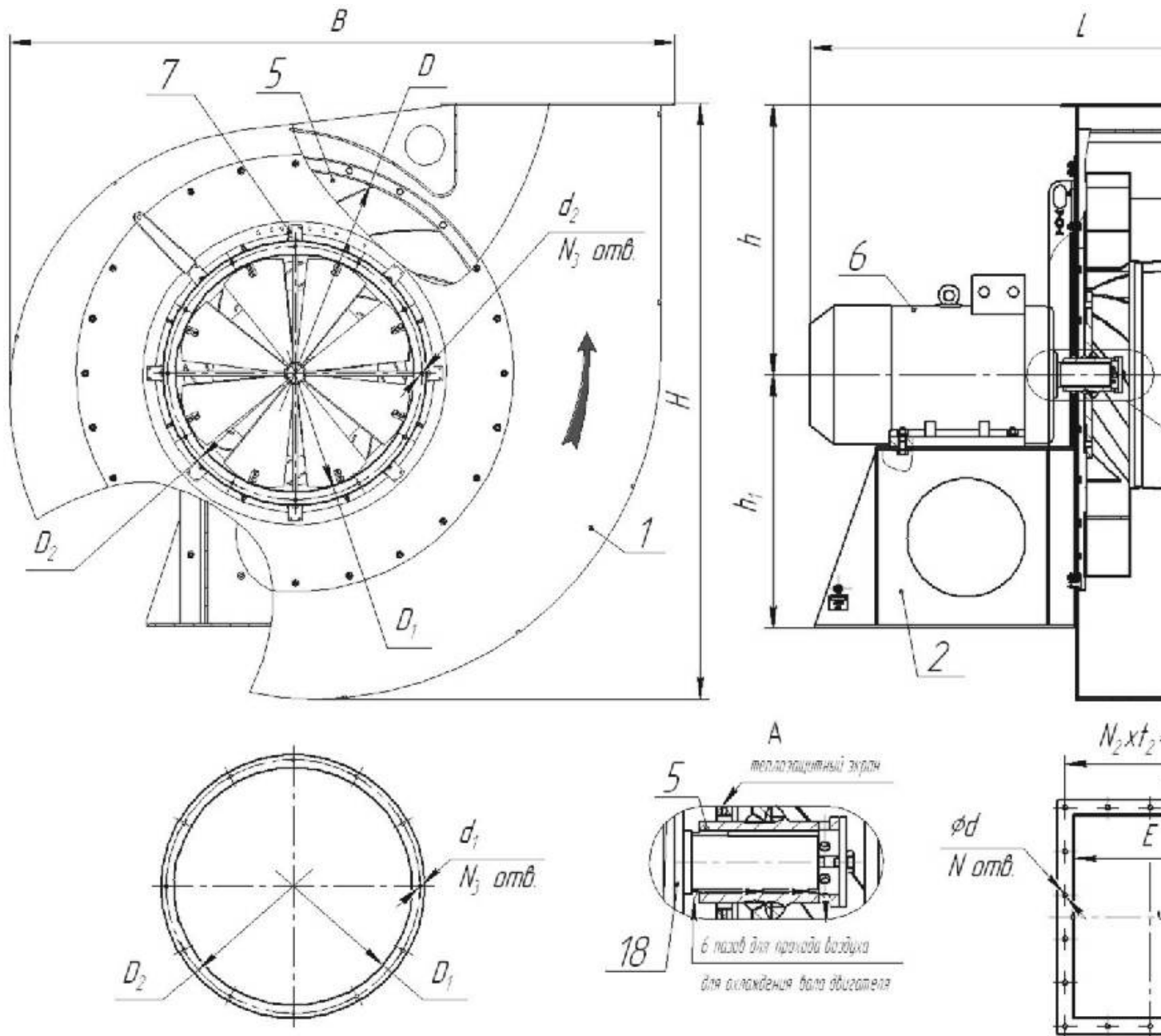
Правого вращения



Левого вращения



ТЕХНИЧЕСКИЕ ХАРАКТЕРИСТИКИ
ТАБЛИЦА ТАБЛИЦА ТАБЛИЦА ТАБЛИЦА ТАБЛИЦА
ТАВАРИТНЫЕ И ПРИСОЕДИНИТЕЛЬНЫЕ РАЗМЕРЫ



1-корпус, 2-рама, 3-патрубок всасывающий, 4-аппарат направляющий, 5-колесо рабочее, 6-электродвигатель

~~ДН-10 размер дымососа
 ДН-10 в выходной
 ДН-10 к фунда.~~

Дымосос ДН-10