



Дымосос ДН-5 предназначен для отсасывания дымовых газов от технологического оборудования при сжигании различных видов топлива.

Дымовые газы не должны содержать взрывчатых веществ, липких и волокнистых материалов и вызывать ускоренной коррозии стали обыкновенного качества.

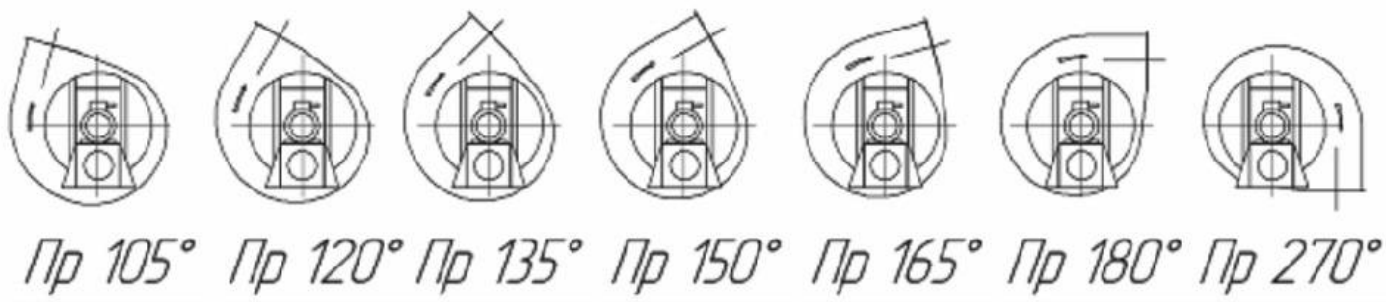
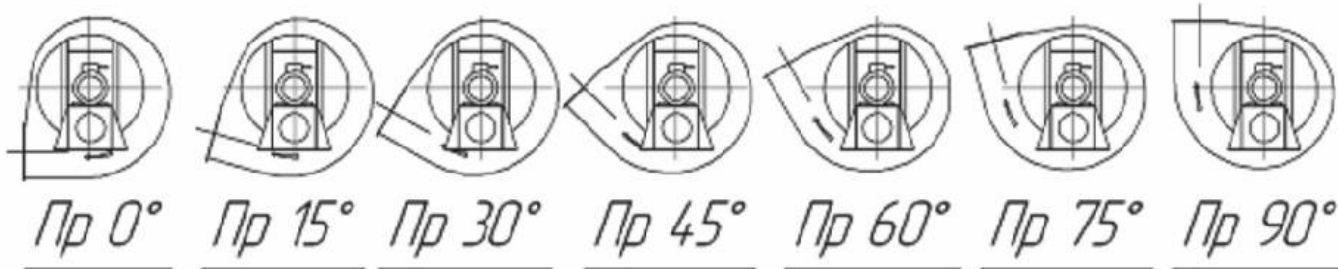
Дымосос **ДН-5** предназначен для эксплуатации при температуре окружающего воздуха от минус 40С° до плюс 40С°, относительной влажности 80%, высоте над уровнем моря не более 1000 м в условиях умеренного (У) климата категории размещения 2 по ГОСТ 15150.

Эксплуатация дымососа допускается при температуре перемещаемых газов не выше 250 С° с запыленностью не более 2г на кубический метр.

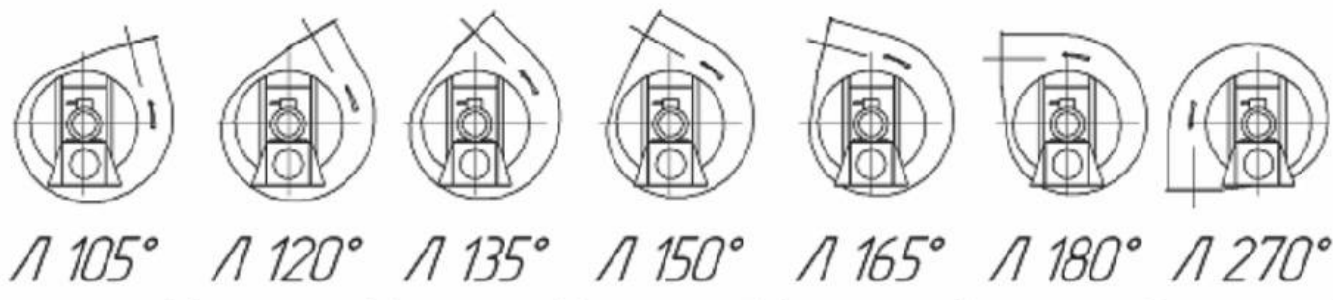
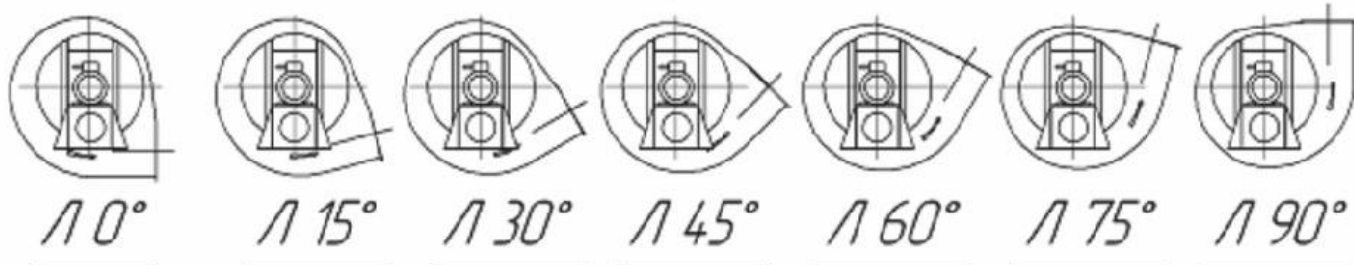
Устанавливается за пределами помещений вне зоны длительного пребывания людей.

ПОЛОЖЕНИЕ КОРПУСА ВЕНТИЛЯТОРА:

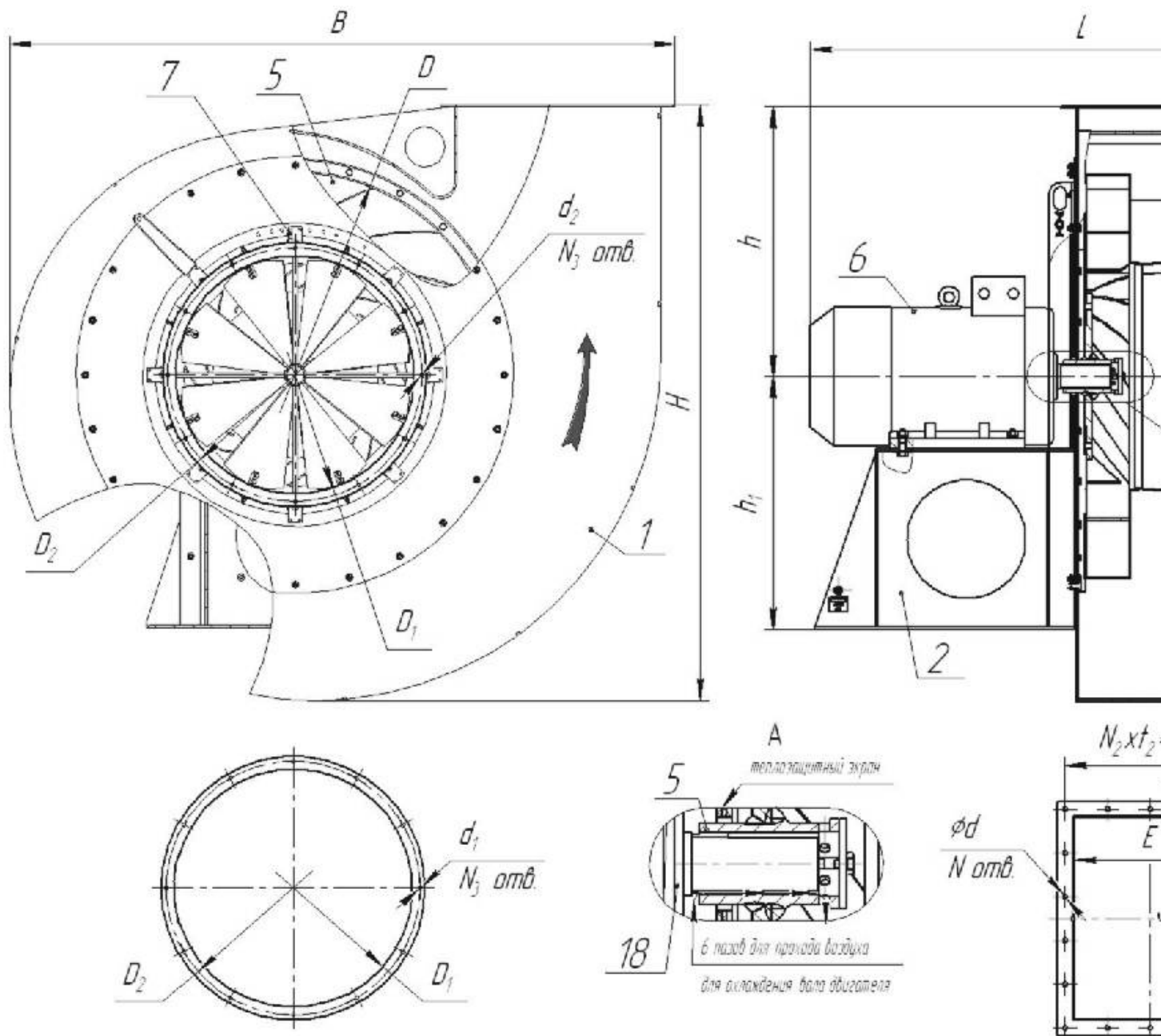
Правого вращения



Левого вращения



**ТЕХНИЧЕСКИЕ ХАРАКТЕРИСТИКИ
ТАВАРИТНЫЕ И ПРИСОЕДИНИТЕЛЬНЫЕ РАЗМЕРЫ**



1-корпус, 2-рама, 3-патрубок всасывающий, 4-аппарат направляющий, 5-колесо рабочее, 6-электродвигатель

Технический чертёж
 дымососа
 ДН-5
 в формате
 AutoCAD
 2010
 2012
 2014
 2016
 2018
 2020
 2022
 2024
 2026
 2028
 2030
 2032
 2034
 2036
 2038
 2040
 2042
 2044
 2046
 2048
 2050
 2052
 2054
 2056
 2058
 2060
 2062
 2064
 2066
 2068
 2070
 2072
 2074
 2076
 2078
 2080
 2082
 2084
 2086
 2088
 2090
 2092
 2094
 2096
 2098
 2100