



**Электрокалориферная установка ЭКОЦ-10** эксплуатируется в условиях холодного и умеренного климата – УХЛ4 по ГОСТ 15150. Диапазон рабочих температур составляет от -10С до +40С.

Установка может эксплуатироваться для обогрева зданий сельскохозяйственного и коммунального назначения.

Рабочая воздушная среда не должна содержать взрывоопасной или значительное количество токопроводящей пыли. Среднегодовая запыленность воздуха не должна превышать 1 мг/м.куб. При этом допускается кратковременное повышение концентрации пыли до 10 мг./м.куб.

## УСЛОВИЯ ЭКСПЛУАТАЦИИ

Электрокалориферная установка **ЭКОЦ-10** предназначена для воздушного отопления производственных помещений со значительной площадью, а так же для отопления мастерских, цехов, на фермах, складах и прочих промышленных площадях.

## ТЕХНИЧЕСКИЕ ХАРАКТЕРИСТИКИ

Марка установки

Мощность, кВт

Производительность по воздуху, м<sup>3</sup>/час

Перепад температуры на входе и выходе, °С

Полный аэродинамический напор, развиваемый вентилятором, Па

Масса, кг

ЭКОЦ-10

10

800

35

400

60

#### КОМПЛЕКТАЦИЯ УСТАНОВКИ ВЕНТИЛЯТОРОМ

Марка вентилятора

Мощность вентилятора, кВт

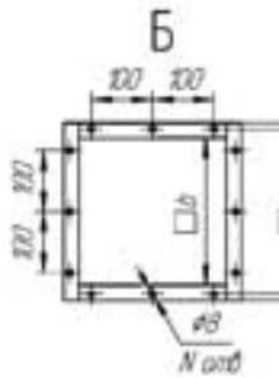
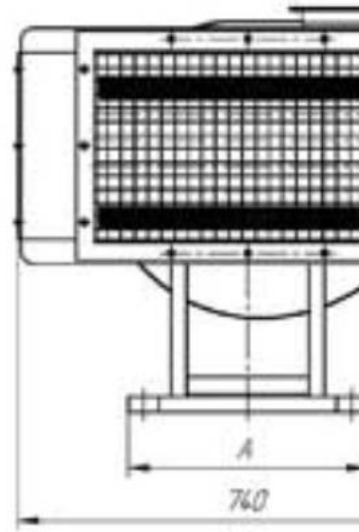
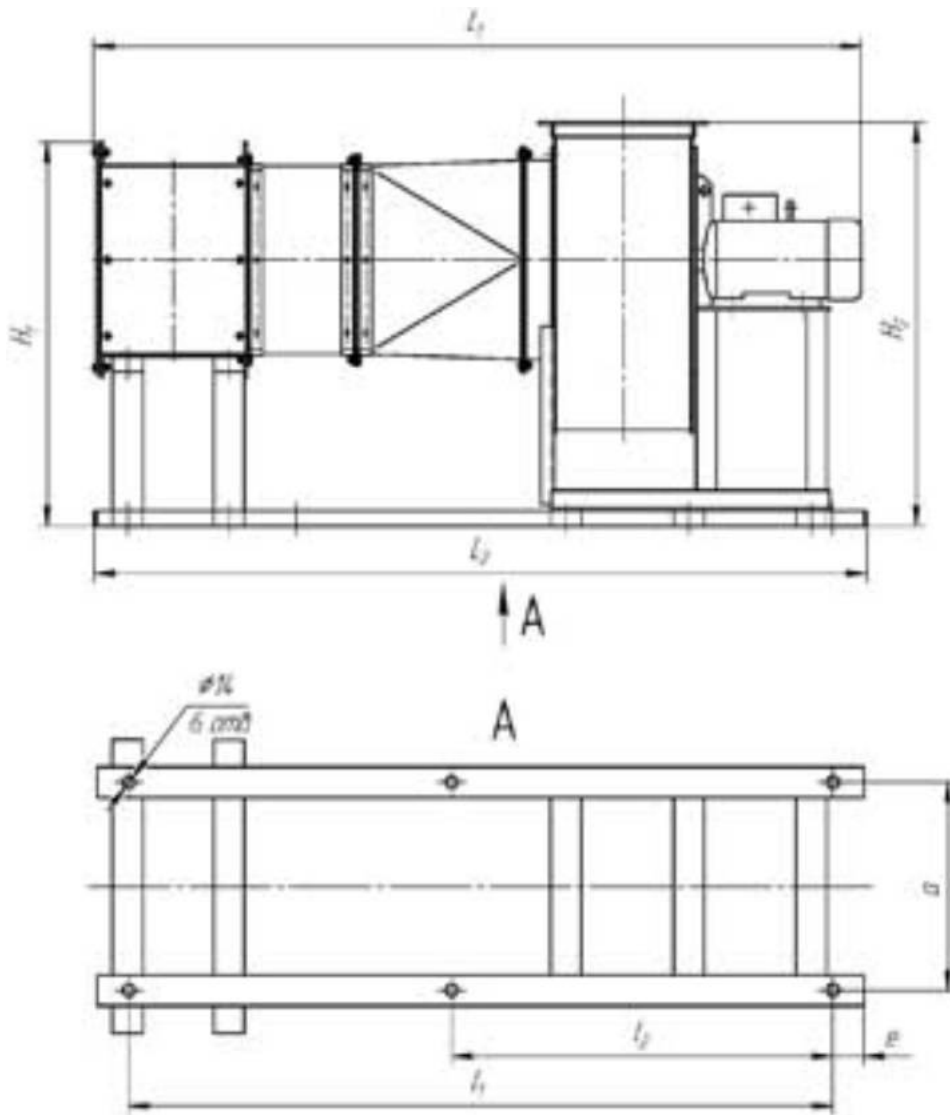
Частота вращения, об/мин

ВЦ 80-75-3,15

0,25

1500

ГАБАРИТНЫЕ И ПРИСОЕДИНИТЕЛЬНЫЕ РАЗМЕРЫ



Размеры, мм

Электрокалориферная установка ЭКОЦ-10