



Электрокалориферная установка ЭКОЦ-40 применяется для воздушного отопления мастерских, цехов, на фермах, складах, а так же для отопления производственных помещений со значительной площадью и иных промышленных площадях.

Установка ЭКОЦ-40 эксплуатируется для обогрева зданий сельскохозяйственного и коммунального назначения.

Рабочая воздушная среда не должна содержать взрывоопасной или значительное количество токопроводящей пыли. Среднегодовая запыленность воздуха не должна превышать 1 мг/м.куб. При этом допускается кратковременное повышение концентрации пыли до 10 мг./м.куб.

УСЛОВИЯ ЭКСПЛУАТАЦИИ

Электрокалориферная установка **ЭКОЦ-40** предназначена для эксплуатации в условиях холодного и умеренного климата – УХЛ4 по ГОСТ 15150. Диапазон рабочих температур составляет от -10С до +40 °С.

ТЕХНИЧЕСКИЕ ХАРАКТЕРИСТИКИ

Марка установки

Мощность, кВт

Производительность по воздуху, м³/час

Перепад температуры на входе и выходе, °С

Полный аэродинамический напор, развиваемый вентилятором, Па

Масса, кг

ЭКОЦ-40

46,5

3500

50

800

208

КОМПЛЕКТАЦИЯ УСТАНОВКИ ВЕНТИЛЯТОРОМ

Марка вентилятора

Мощность вентилятора, кВт

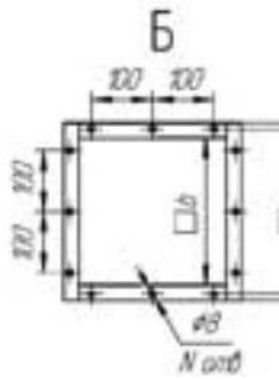
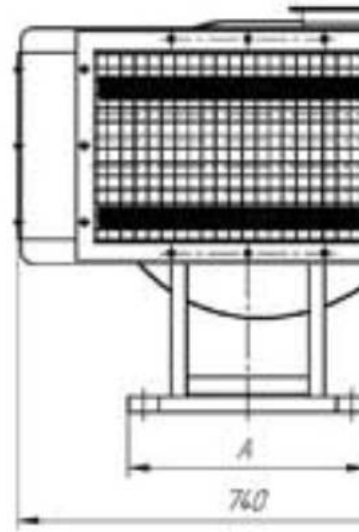
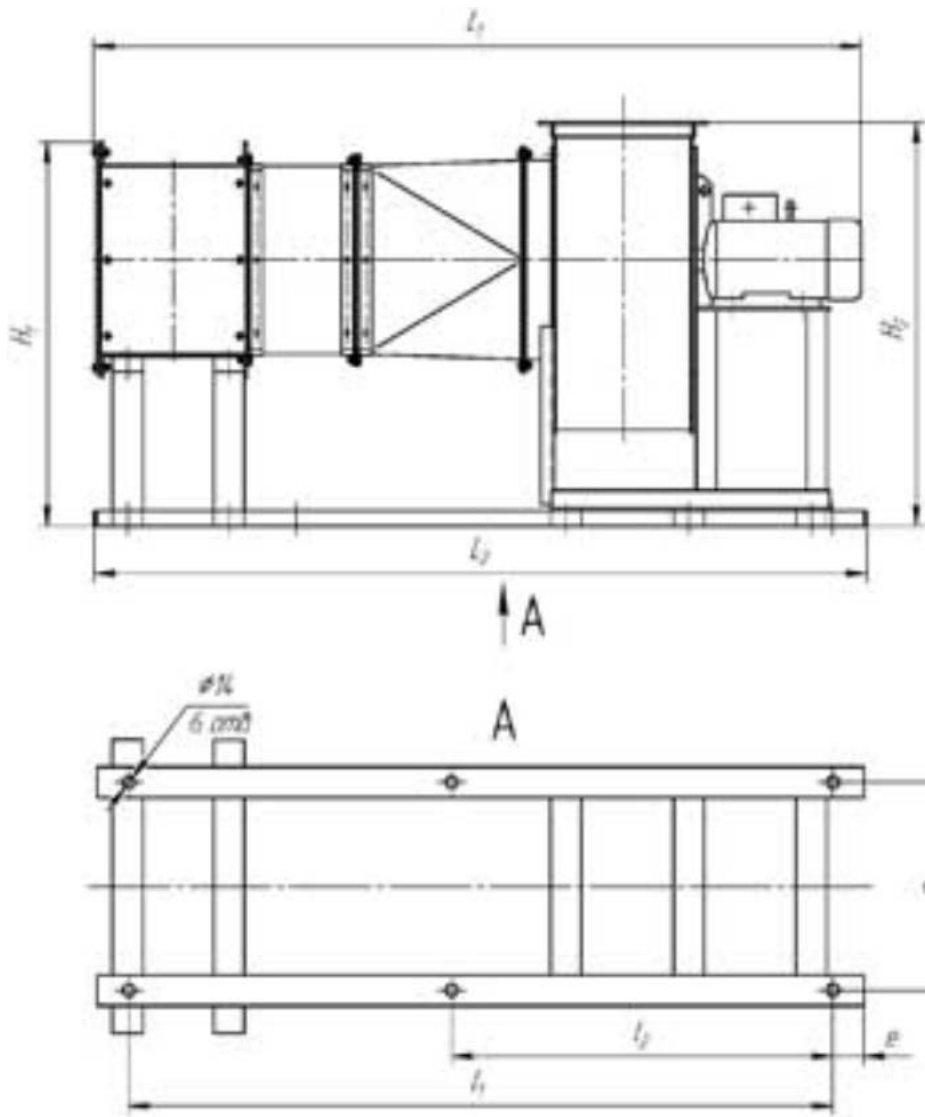
Частота вращения, об/мин

ВЦ 80-75-5

1,5

1500

ГАБАРИТНЫЕ И ПРИСОЕДИНИТЕЛЬНЫЕ РАЗМЕРЫ



Размеры, мм

Электрокалориферная установка ЭКОЦ-40