



Электрокалориферная установка ЭКОЦ-5

применяется для воздушного отопления производственных помещений со значительной площадью, а так же для отопления мастерских, цехов, на фермах, складах и прочих промышленных площадях.

Рабочая воздушная среда не должна содержать взрывоопасной или значительное количество токопроводящей пыли. Среднегодовая запыленность воздуха не должна превышать 1 мг/м.куб. При этом допускается кратковременное повышение концентрации пыли до 10 мг./м.куб.

Установка ЭКОЦ-5

может эксплуатироваться для обогрева зданий сельскохозяйственного и коммунального назначения.

ТЕХНИЧЕСКИЕ ХАРАКТЕРИСТИКИ

Марка установки

Мощность, кВт

Производительность по воздуху, м³/час

Перепад температуры на входе и выходе, °С

Полный аэродинамический напор, развиваемый вентилятором, Па

Масса, кг

ЭКОЦ-5

5

500

35

200

42

УСЛОВИЯ ЭКСПЛУАТАЦИИ

Установка ЭКОЦ-5

предназначена для эксплуатации в условиях холодного и умеренного климата – УХЛ4 по ГОСТ 15150. Диапазон рабочих температур составляет от -10С до +40С.

КОМПЛЕКТАЦИЯ УСТАНОВКИ ВЕНТИЛЯТОРОМ

Марка вентилятора

Мощность вентилятора, кВт

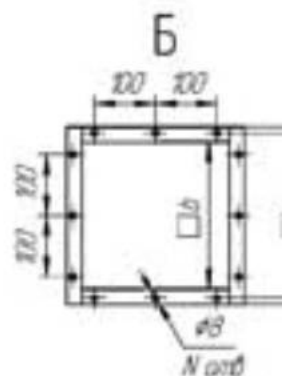
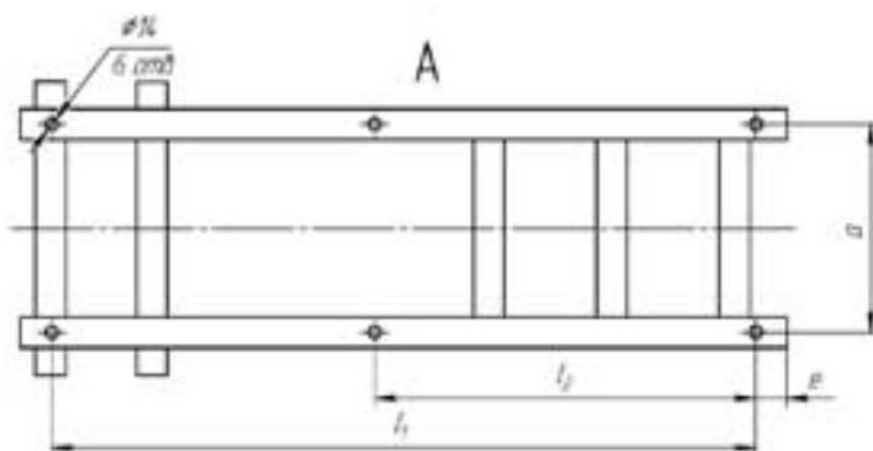
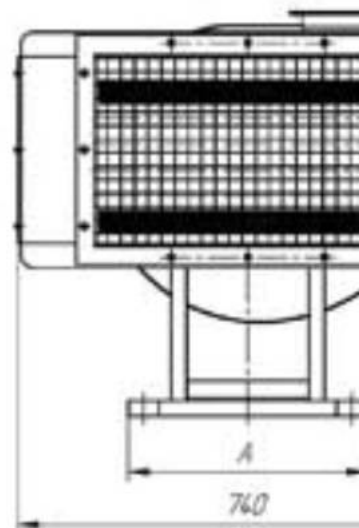
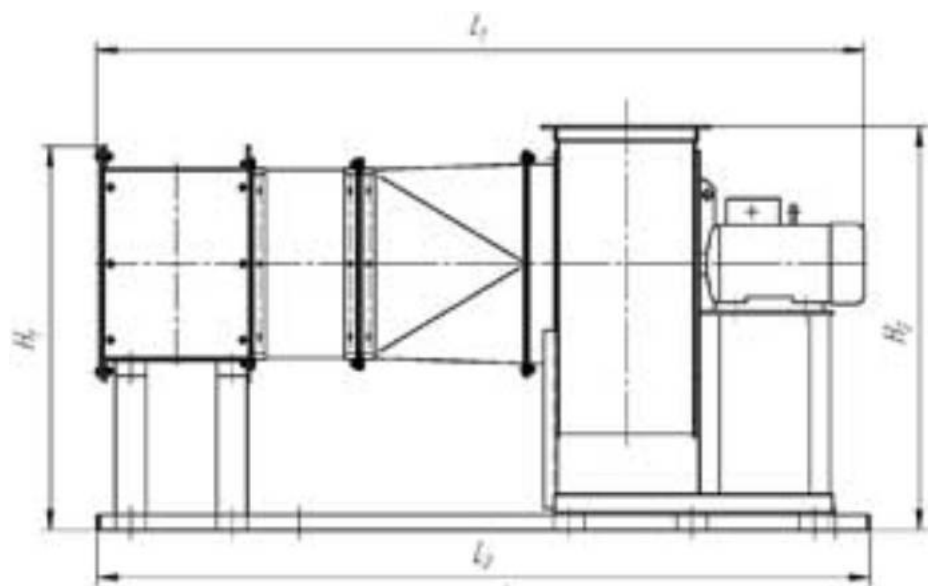
Частота вращения, об/мин

ВЦ 80-75-2,5

0,12

1500

ГАБАРИТНЫЕ И ПРИСОЕДИНИТЕЛЬНЫЕ РАЗМЕРЫ



Размеры, мм

V, м

Наименование изделия

I

I

L

L

a

A

H

H

b

c

d

ЭКОЦ-5

1150

575

1120

1260

350

400

530

460

175

195

215

0,494