

## **Установка воздухонагревательная УВНЭ-45-01 УХЛ4**

применяется для воздушного отопления промышленных, сельскохозяйственных, коммунальных, бытовых и общественных помещений, так же предназначена для подогрева воздуха в гаражах, ремонтных мастерских, торговых точках и пр.

### **Установка УВНЭ-45-01 УХЛ4**

представляет собой моноблочный агрегат, для работы которого требуется подключение к трехфазной сети переменного тока 380В. Основными элементами установки являются:

-электрокалорифер ВНЭ

-центробежный вентилятор ВЦ 14-46,

соединенные между собой фланцевым патрубком и смонтированные на единой сварной

раме, которая устанавливается на перекрытия здания посредством анкерных болтов.

## УСЛОВИЯ ЭКСПЛУАТАЦИИ

### **Установка УВНЭ-45-01 УХЛ4**

предназначена для эксплуатации в районах с умеренно холодным климатом при температуре окружающей среды  $t=-60^{\circ}\text{C}\dots+40^{\circ}\text{C}$ .

## ТЕХНИЧЕСКИЕ ХАРАКТЕРИСТИКИ

Наименование продукции

Марка вентилятора

Мощность вентилятора

Частота вращения, об/мин

**УВНЭ-45-01 УХЛ4**

ВЦ 14-46 №3,15

2,2

1500

Наименование параметра

Значение параметра

*УВНЭ-45-01*

Устанавливаемая мощность, кВт, не более

47,2

В том числе воздухонагревателя, кВт

45,0

Производительность по воздуху, м<sup>3</sup>/ч (min)

3000

Перепад температур входящего и выходящего воздуха, °С, не более

51

Аэродинамическое сопротивление, Па, не более

110

Расчетное воздушное давление, развиваемое вентилятором, Па, не более

800

Номинальное напряжение электросети, В

380±28,5

Частота тока, Гц

50

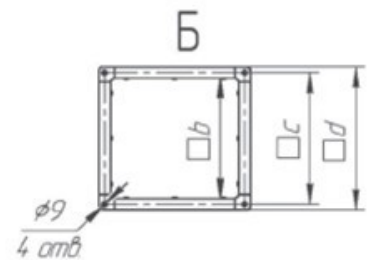
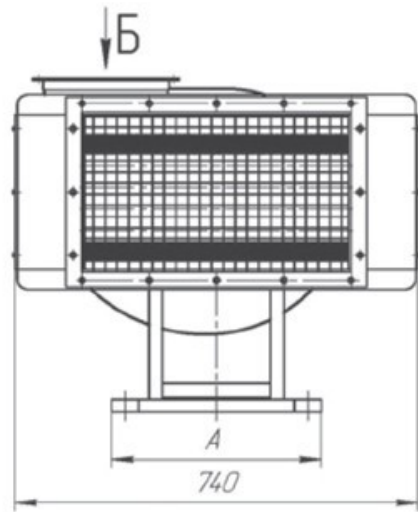
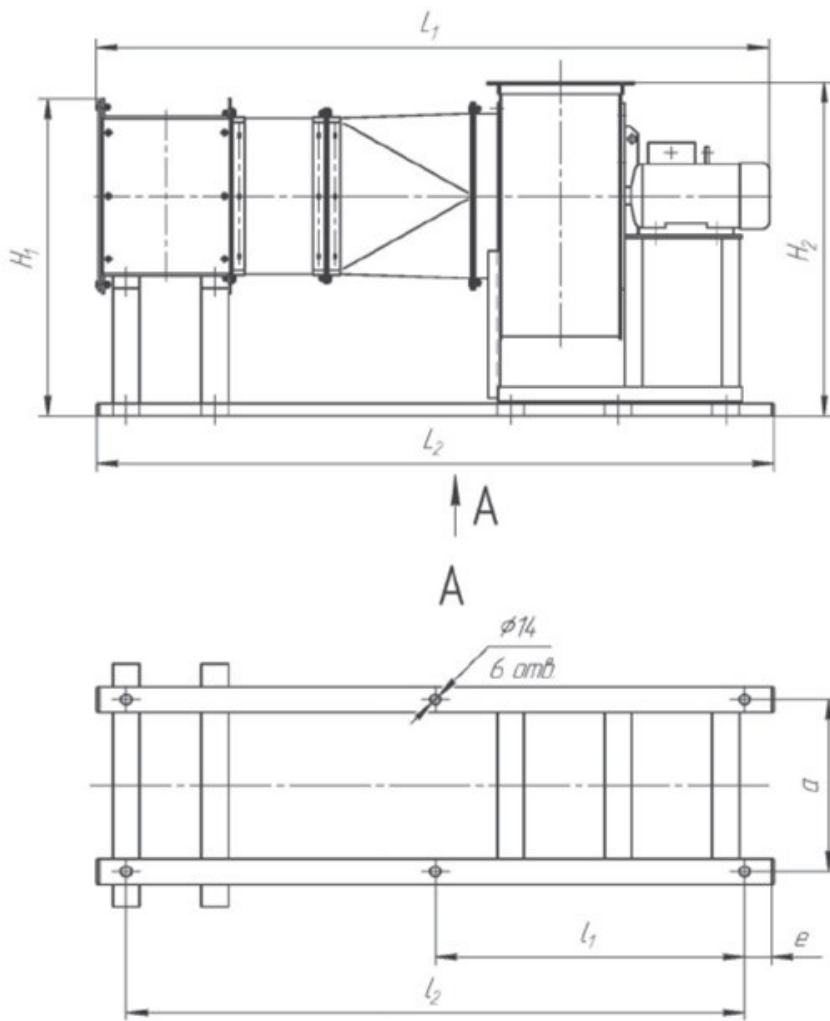
Число фаз

3

Масса, кг, не более

79

ГАБАРИТНЫЕ РАЗМЕРЫ



Изображение изделия