



## Установка воздухонагревательная УВНЭ-65-01 УХЛ4

используется для подогрева воздуха в торговых точках, гаражах, ремонтных мастерских и пр. помещений, применяется для воздушного отопления промышленных, сельскохозяйственных, коммунальных, бытовых и общественных помещений.

### Установка УВНЭ-65-01 УХЛ4

представляет собой моноблочный агрегат, для работы которого требуется подключение к трехфазной сети переменного тока 380В. Основными элементами являются электрокалорифер ВНЭ и центробежный вентилятор ВЦ 14-46, соединенные между собой фланцевым патрубком и смонтированные на единой сварной раме.

### УСЛОВИЯ ЭКСПЛУАТАЦИИ

#### Установка УВНЭ-65-01 УХЛ4

эксплуатируется в районах с умеренно холодным климатом при температуре окружающей среды  $t = -60^{\circ}\text{C} \dots +40^{\circ}\text{C}$ .

ТЕХНИЧЕСКИЕ ХАРАКТЕРИСТИКИ

Наименование продукции

Марка вентилятора

Мощность вентилятора

Частота вращения, об/мин

**УВНЭ-65-01 УХЛ4**

ВЦ 14-46 №4

4

1500

Наименование параметра

Значение параметра

УВНЭ-65-01

Устанавливаемая мощность, кВт, не более

71,5

В том числе воздухонагревателя, кВт

67,5

Производительность по воздуху, м<sup>3</sup>/ч (min)

4000

Перепад температур входящего и выходящего воздуха, °С, не более

59

Аэродинамическое сопротивление, Па, не более

95

Расчетное воздушное давление, развиваемое вентилятором, Па, не более

1400

Номинальное напряжение электросети, В

380±28,5

Частота тока, Гц

50

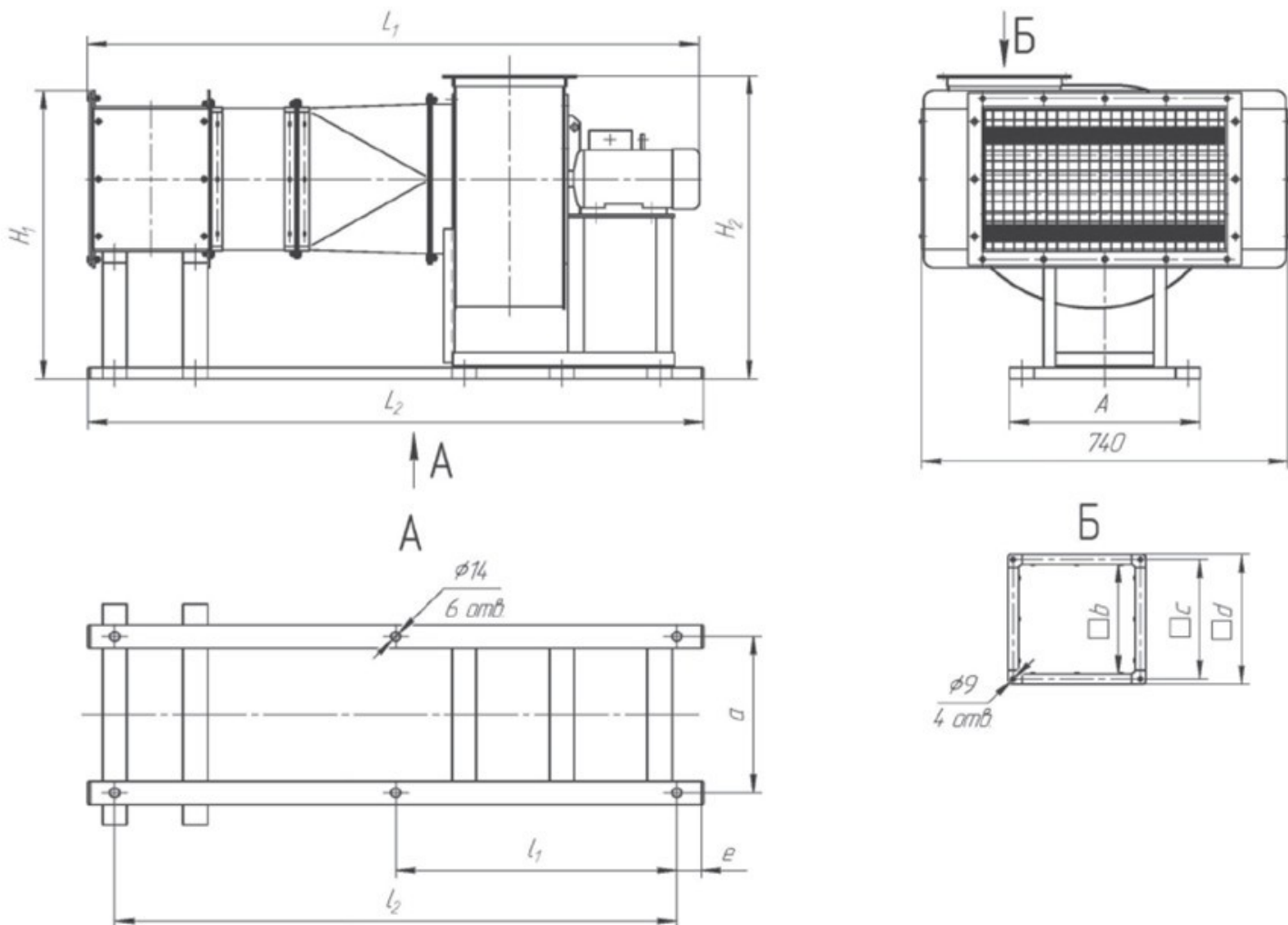
Число фаз

3

Масса, кг, не более

141

ГАБАРИТНЫЕ РАЗМЕРЫ



Наименование изделия

Размеры, мм

---

A

H1

H2

L1

L2

a

b

c

d

e

11

12

**УВНЭ-65-01**

322

845

852

1405

1380

290

280

300

320

40

650

1300