



Вентилятор осевой ВО-06-300-8 предназначен для перемещения воздуха или других неопасных газовых сред с температурой не выше 80 °С, в промышленных и бытовых системах вентиляции.

АКУСТИЧЕСКИЕ ХАРАКТЕРИСТИКИ:

Типоразмер вентилятора

Частота вращения рабочего колеса

Суммарный уровень звуковой мощности, дБ, не более

Октавные уровни звуковой мощности, дБ, в полосах среднегеометрических частот, Гц

| | |
|----|--|
| 63 | |
|----|--|

| | |
|-----|--|
| 125 | |
|-----|--|

| | |
|-----|--|
| 250 | |
|-----|--|

| | |
|-----|--|
| 500 | |
|-----|--|

| | |
|------|--|
| 1000 | |
|------|--|

| | |
|------|--|
| 2000 | |
|------|--|

| | |
|------|--|
| 4000 | |
|------|--|

| | |
|------|--|
| 8000 | |
|------|--|

| |
|--|
| |
|--|

| |
|--------------------|
| ВО-06-300-8 |
|--------------------|

| | |
|-----|--|
| 920 | |
|-----|--|

100

91

93

94

95

91

86

76

71

1420

109

100

102

103

104

100

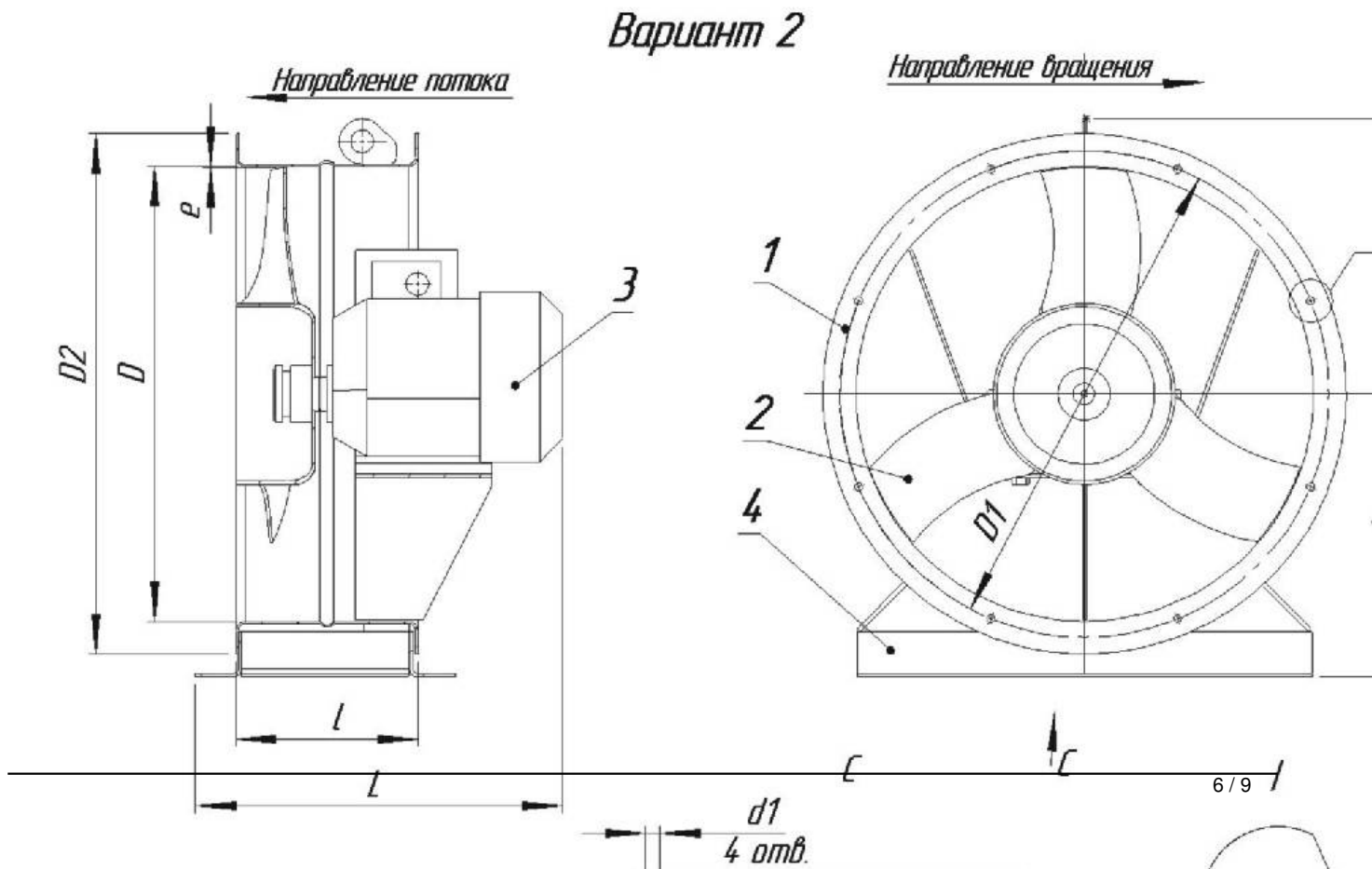
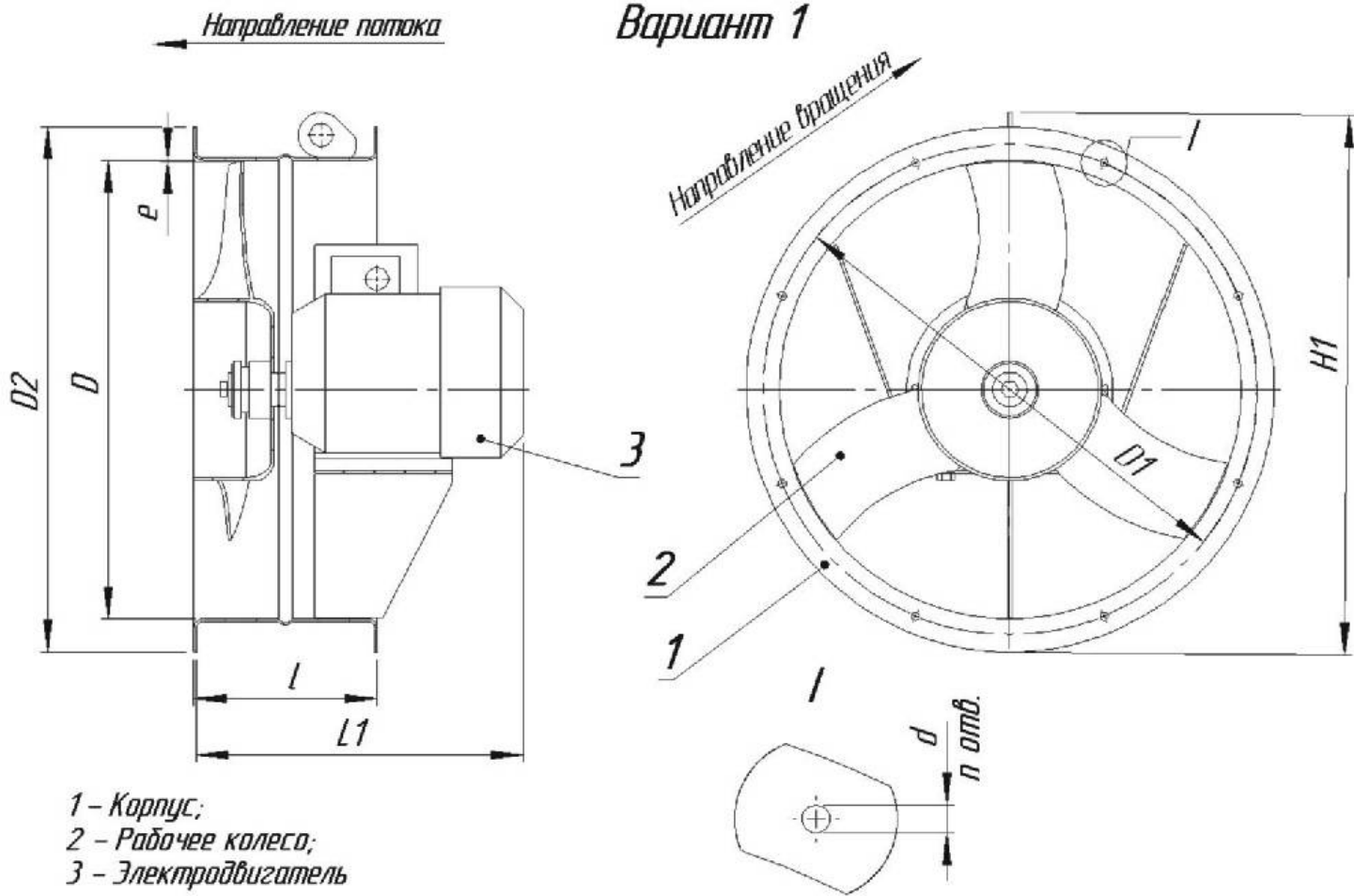
95

85

80

Акустические характеристики измерены со стороны нагнетания в номинальном режиме работы вентилятора.

ГАБАРИТНЫЕ И ПРИСОЕДИНИТЕЛЬНЫЕ РАЗМЕРЫ:



Типоразмер вентилятора

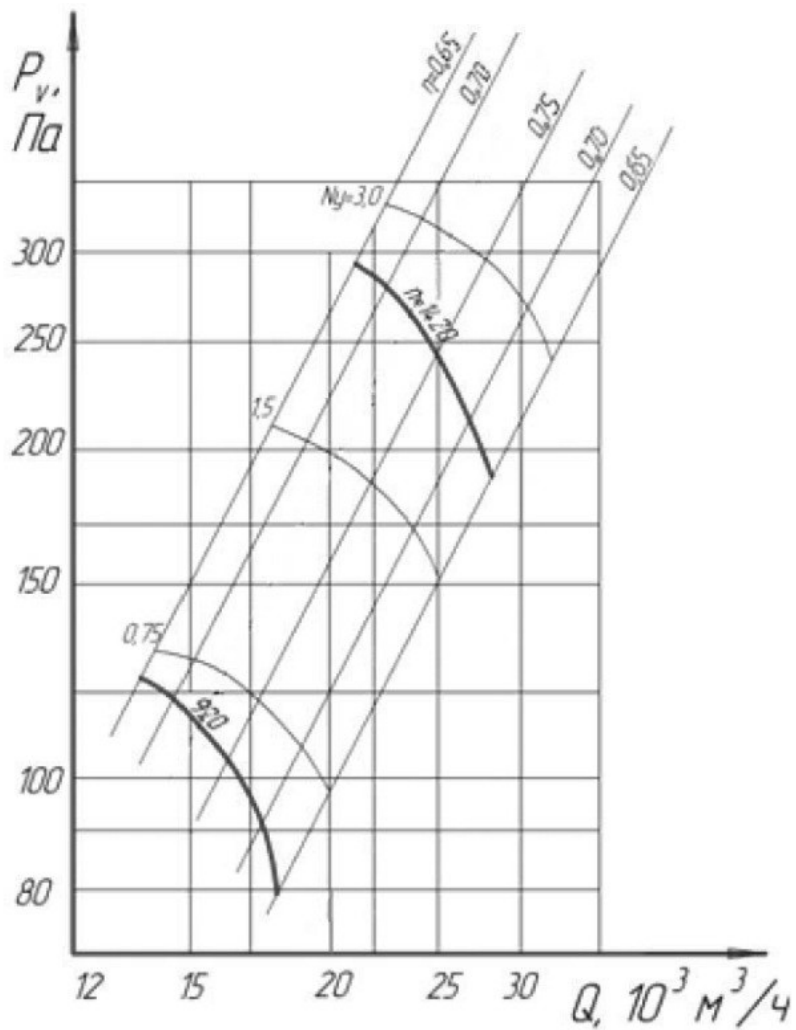
Характеристики, условия эксплуатации и коррозионная стойкость

| Типоразмер вентилятора | Тип электродвигателя | Мощность, кВт | Число оборотов, об/мин. | Производительность по воздуху, тыс. м ³ /ч | Полное давление, Па | Суммарный уровень звуковой мощности, не более дБ | Масса, (вариант1 без пазы) |
|---|----------------------|---------------|-------------------------|---|---------------------|--|----------------------------|
| 1 | 2 | 3 | 4 | 5 | 6 | 7 | 8 |
| ВО-06-300-8 ВО-06-300-8К1 | АИР80А6 | 0,75 | 1000 | 10,0-16,0 | 127-64 | 100 | 5 |
| | АИР80В6 | 1,1 | 1000 | | | | 57 |
| | АИР90L6 | 1,5 | 1000 | | | | 5 |
| ВО-06-300-8 (угол наклона лопаток 15° по заявке) | АИР80В4 | 1,5 | 1500 | 15-23,4 | 220-150 | 109 | 5 |
| ВО-06-300-8 ВО-06-300-8К1 | АИР100L6 | 2,2 | 1000 | 10,0-16,0 | 127-64 | 100 | 69 |
| | АИР90L4 | 2,2 | 1500 | 15-26 | 294-157 | 109 | 5 |
| | АИР112МА6 | 3 | 1000 | 10,0-16,0 | 127-64 | 100 | 8 |
| | АИР100S4 | 3 | 1500 | 15-26 | 294-157 | 109 | 6 |
| | АИР112МВ6 | 4 | 1000 | 10,0-16,0 | 127-64 | 100 | 9 |
| | АИР100L4 | 4 | 1500 | 15-26 | 294-157 | 109 | 7 |

Вентиляторы осевые взрывозащищенные

| Типоразмер вентилятора | Тип электродвигателя | Мощность, кВт | Число оборотов, об/мин. | Производительность по воздуху, куб. м/ч | Полное давление, Па | Суммарный уровень звуковой мощности, не более дБ | Масса, (вариант I без памп) |
|---|----------------------|---------------|-------------------------|---|---------------------|--|-----------------------------|
| 1 | 2 | 3 | 4 | 5 | 6 | 7 | 8 |
| ВО-06-300-8Р ВО-06-300-8РК1 ВО-06-300-8К3 | АИМ80А6 | 0,75 | 1000 | 10,0-16,0 | 127-64 | 100 | 67 |
| | АИМ80В6 | 1,1 | 1000 | | | | 68 |
| | АИМ90L6 | 1,5 | 1000 | | | | 89 |
| ВО-06-300-8 (угол наклона лопаток 15° по заявке) | АИМ80В4 | 1,5 | 1500 | 15-23,4 | 220-150 | 109 | 67 |
| ВО-06-300-8Р ВО-06-300-8РК1 ВО-06-300-8К3 | АИМ100L6 | 2,2 | 1000 | 10,0-16,0 | 127-64 | 100 | 110 |
| | АИМ90L4 | 2,2 | 1500 | 15-26 | 294-157 | 109 | 93 |
| | АИМ112МА6 | 3 | 1000 | 10,0-16,0 | 127-64 | 100 | 120 |
| | АИМ100S4 | 3 | 1500 | 15-26 | 294-157 | 109 | 110 |
| | АИМ112МВ6 | 4 | 1000 | 10,0-16,0 | 127-64 | 100 | 120 |
| | АИМ100L4 | 4 | 1500 | 15-26 | 294-157 | 109 | 107 |

АЭРОДИНАМИЧЕСКИЕ ХАРАКТЕРИСТИКИ ВО-06-300-8.



Вентилятор осевой ВО-06-300-8