

Вентилятор дутьевой ВД-4 предназначен для подачи воздуха в топку стационарных паровых и водогрейных котлов, в системах вентиляции и кондиционирования воздуха и т.п.

Газовоздушные смеси не должны содержать взрывчатых веществ, липких и волокнистых материалов и вызывать ускоренной коррозии стали обыкновенного качества.

Эксплуатация вентилятора допускается при температуре перемещаемых газов не выше 200 С° с запыленностью не более 0,2г на кубический метр.

Вентилятор ВД-4

предназначен для эксплуатации при температуре окружающего воздуха от минус 40С° до плюс 40С°, относительной влажности 80%, высоте над уровнем моря не более 1000 м в условиях умеренного (У) климата категории размещения I по ГОСТ 15150.

ТЕХНИЧЕСКИЕ ДАННЫЕ:

Вентилятор

Конструктивное
исполнение

Двигатель

Частота вращения
рабочего колеса, об/мин

Масса

не более, кг

ВД-4

5

-

750

67

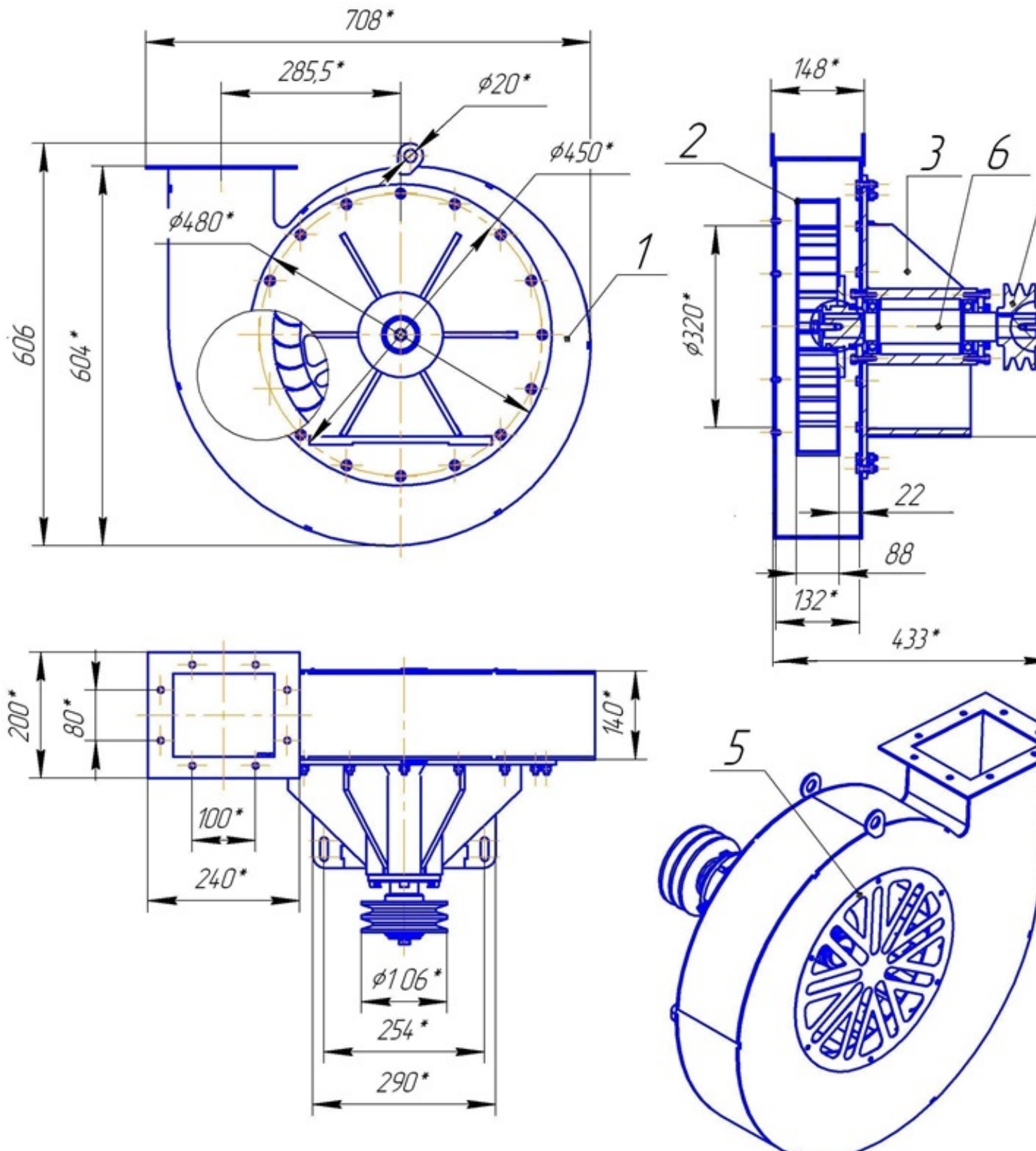
Правое вращение рабочего колеса - по часовой стрелке, если смотреть со стороны шкива, левое – против часовой.

КОНСТРУКЦИЯ И ПРИНЦИП РАБОТЫ:

Вентилятор ВД-4 состоит из корпуса 1, колеса рабочего 2, станины 3, шкива ведомого 4, ограждения 5 шпинделя 6.

Корпус имеет прямоугольный фланец для присоединения вентилятора к отводящим трубам.

Рабочее колесо установлено на шпинделе и зафиксировано торцовой шайбой и болтом.



Объем и стоимость работ по изготовлению и монтажу оборудования не гарантируется. Эти