



Вентилятор радиальный ВЦ 14-46-8 применяется в системах вентиляции и воздушного отопления производственных, общественных и жилых зданий, а также для других санитарно-технических и производственных целей.

Эксплуатируются в условиях умеренного (У) и тропического (Т) климата второй и третьей категории размещения по ГОСТ 15150.

АКУСТИЧЕСКИЕ ХАРАКТЕРИСТИКИ:

Типоразмер вентилятора

n , об/мин

Суммарный уровень звуковой мощности, дБ, не более

Октавные уровни звуковой мощности дБ в полосах среднегеометрических частот, Гц, не более

2000

4000

8000

ВЦ 14-46-8

730

107

96

97

101

103

99

95

90

82

985

114

103

104

108

110

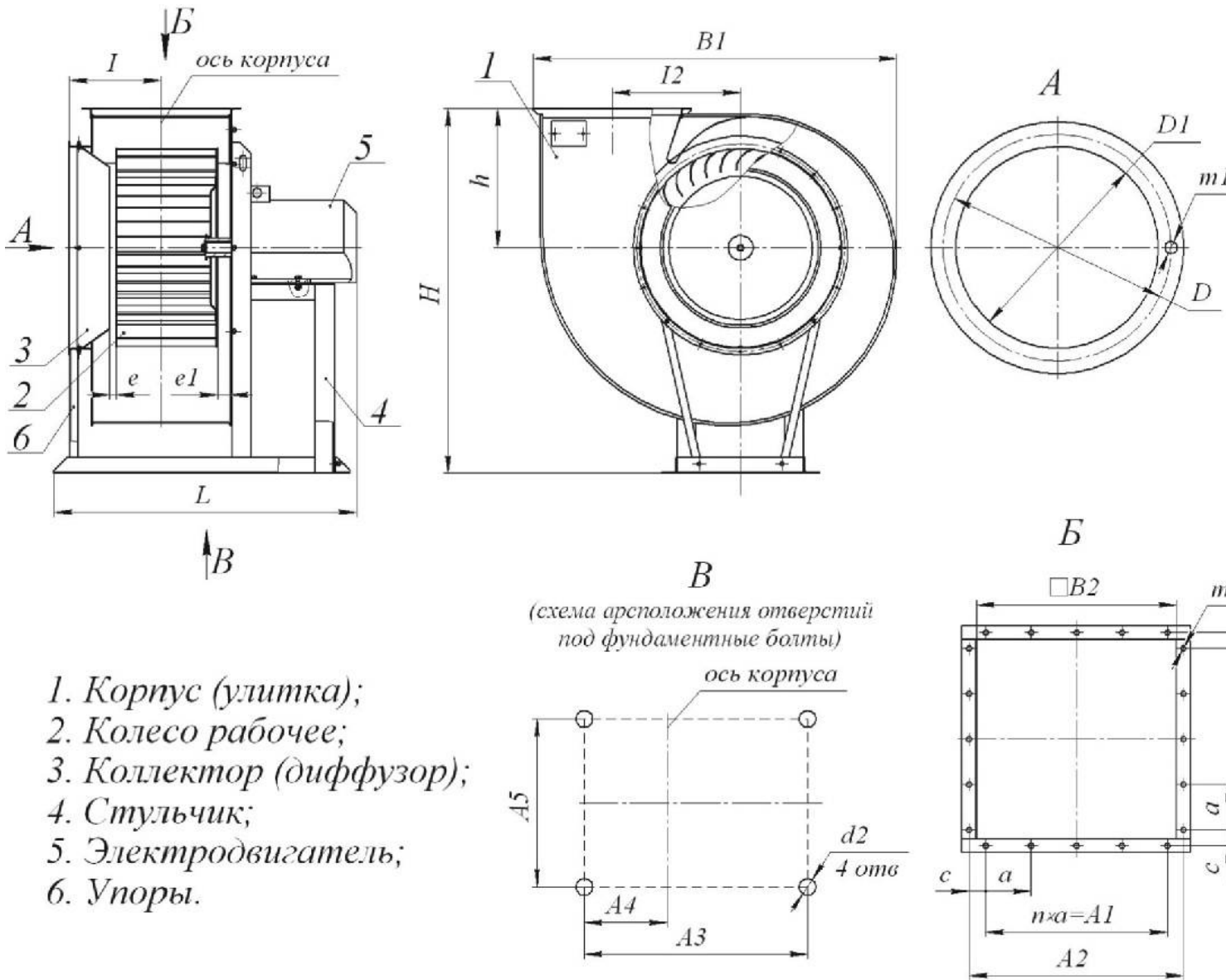
106

102

97

89

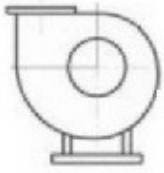
ГАБАРИТНЫЕ И ПРИСОЕДИНИТЕЛЬНЫЕ РАЗМЕРЫ



Вентилятора
 14-46-8
 ПОЛОЖЕНИЕ КОРПУСА ВЕНТИЛЯТОРА

Правого вращения

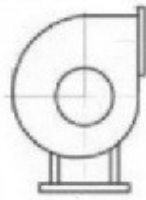
Пр0°



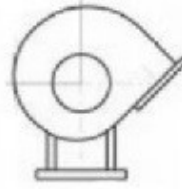
Пр45°



Пр90°



Пр135°



Пр180°



Пр270°



Левого вращения

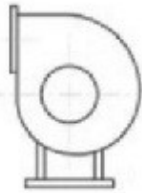
Л0°



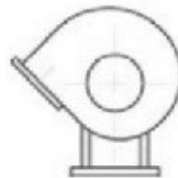
Л45°



Л90°



Л135°



Л180°



Л270°



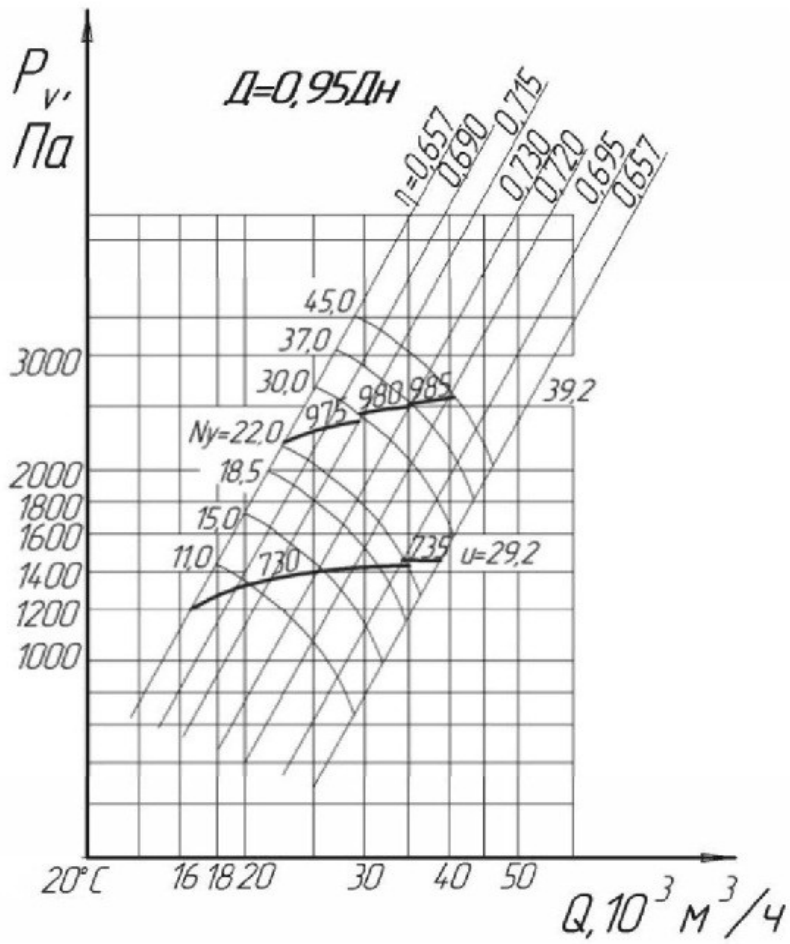
ТЕХНИЧЕСКИЕ ХАРАКТЕРИСТИКИ: вентилятор выполнен из нержавеющей стали и коррозионно-стойкий

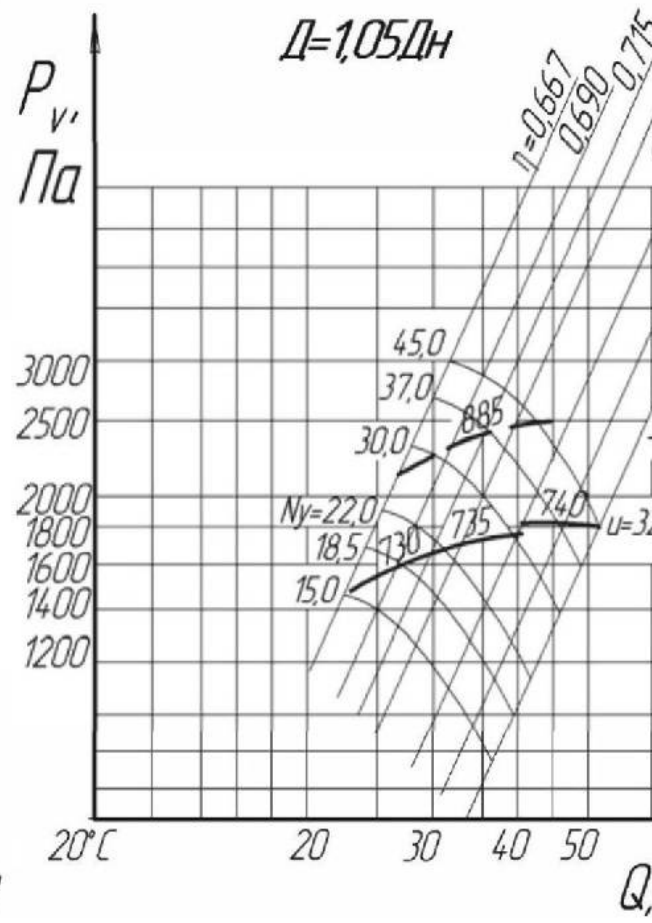
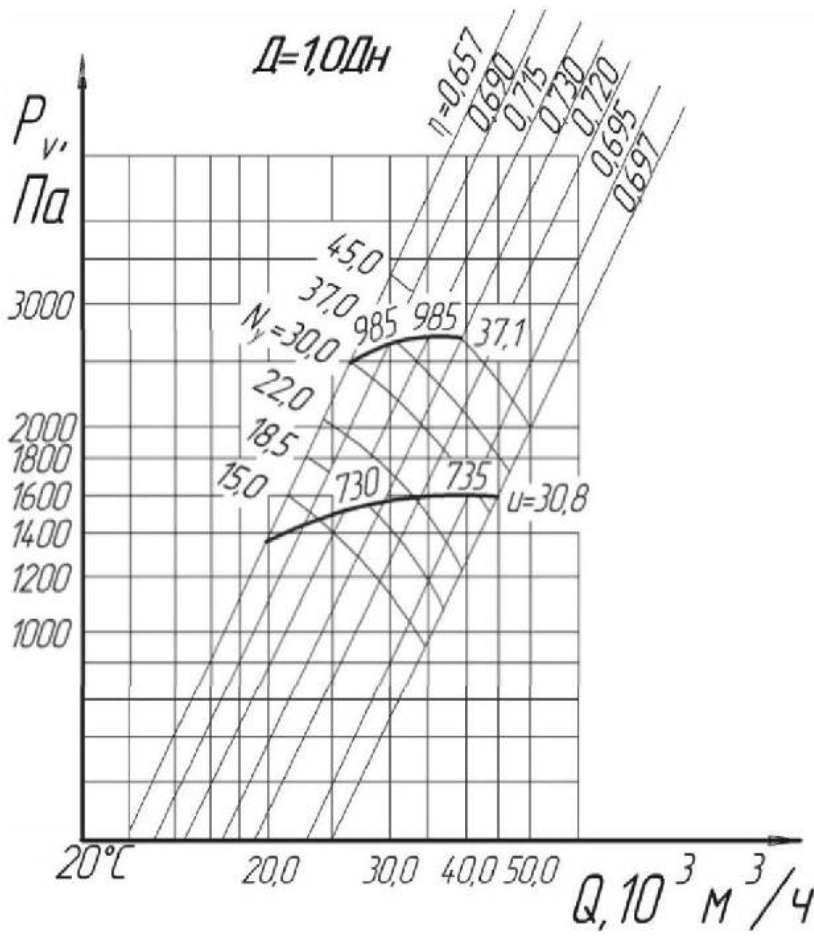
Длина 463 мм, диаметр 300 мм

3

/4

ДИНАМИЧЕСКИЕ ХАРАКТЕРИСТИКИ:





Вентилятор радиальный ВЦ 14-46-8