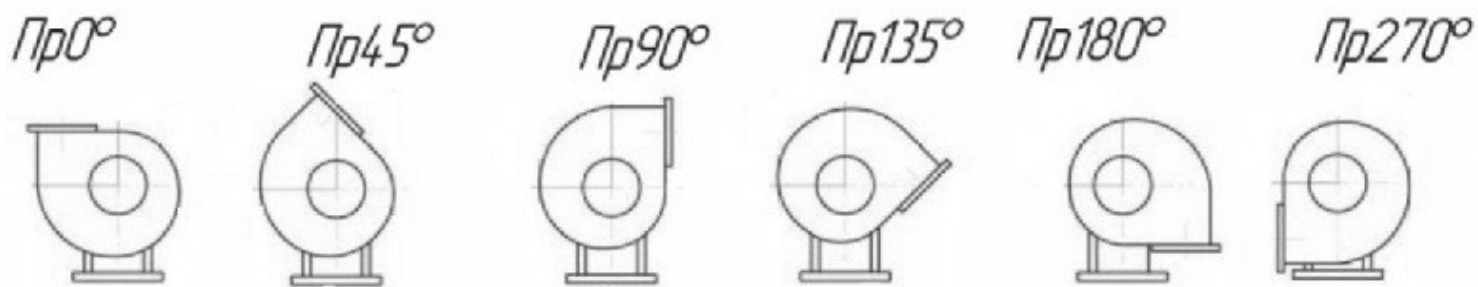




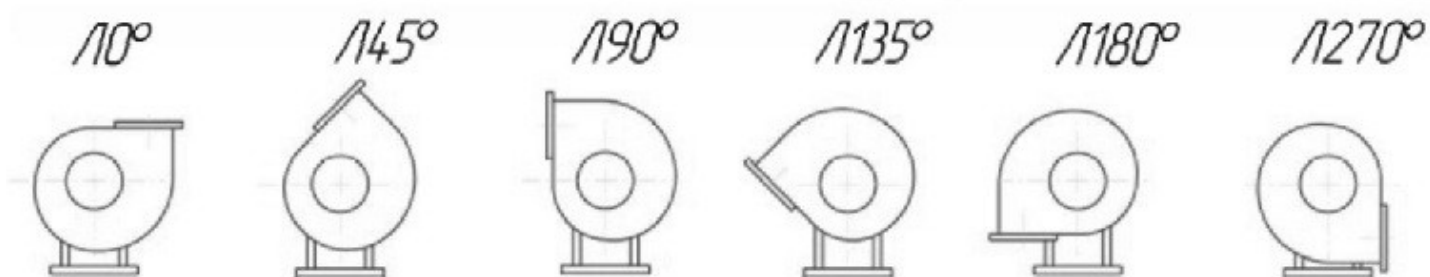
Вентилятор радиальный ВЦ 4-75-3,15 применяется в стационарных системах вентиляции, кондиционировании, воздушном отоплении и других стационарно-технических целей. Эксплуатируются в условиях умеренного (У) и тропического (Т) климата второй и третьей категории размещения по ГОСТ 15150.

ПОЛОЖЕНИЕ КОРПУСА ВЕНТИЛЯТОРА

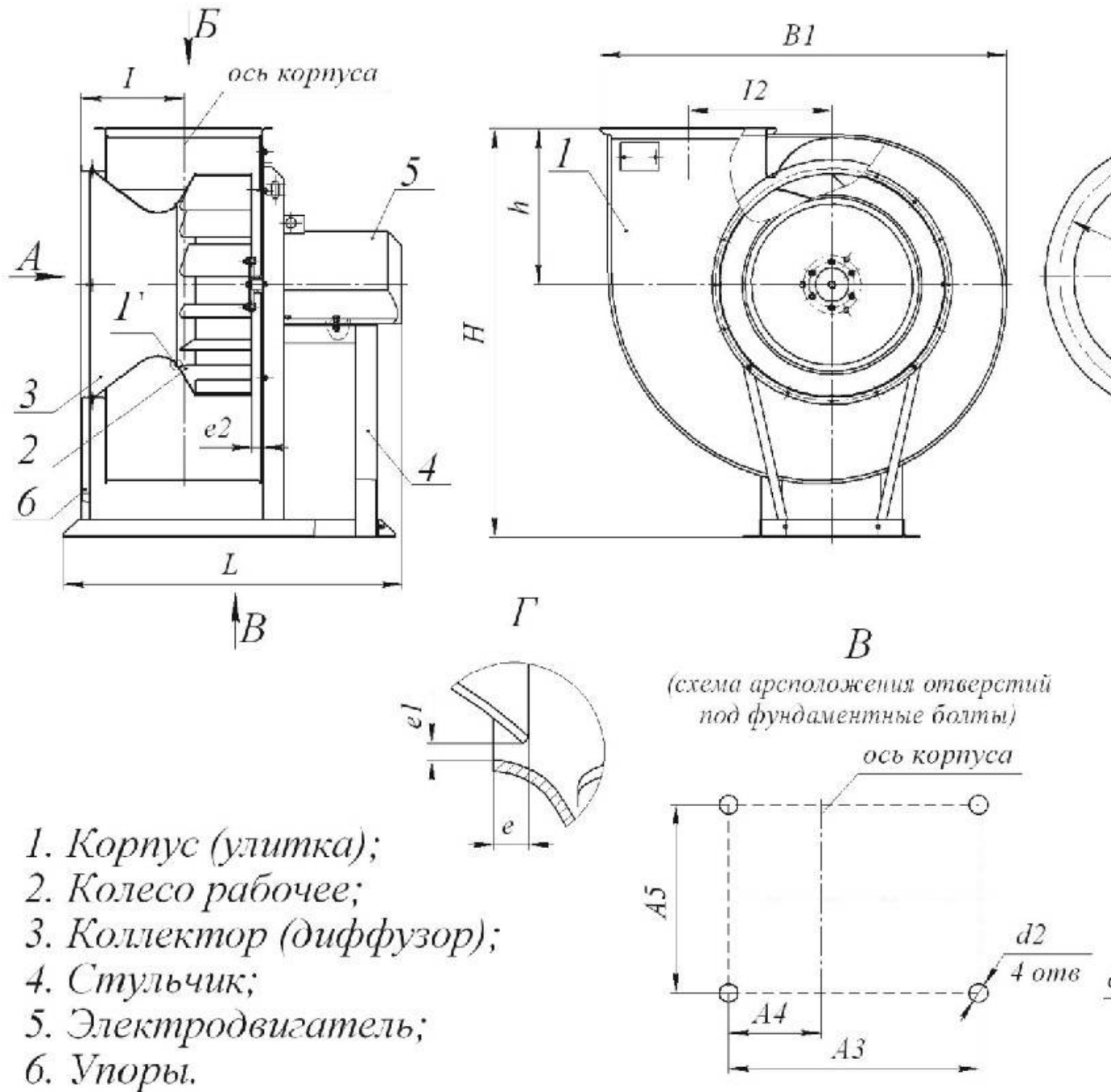
Правого вращения



Левого вращения



АКУСТИЧЕСКИЕ ХАРАКТЕРИСТИКИ на 150 мм от стороны двигателя на номинальном ц, не более
на расстоянии 0,5 м от центра вентилятора на номинальном ц, не более
на расстоянии 0,5 м от центра вентилятора на номинальном ц, не более

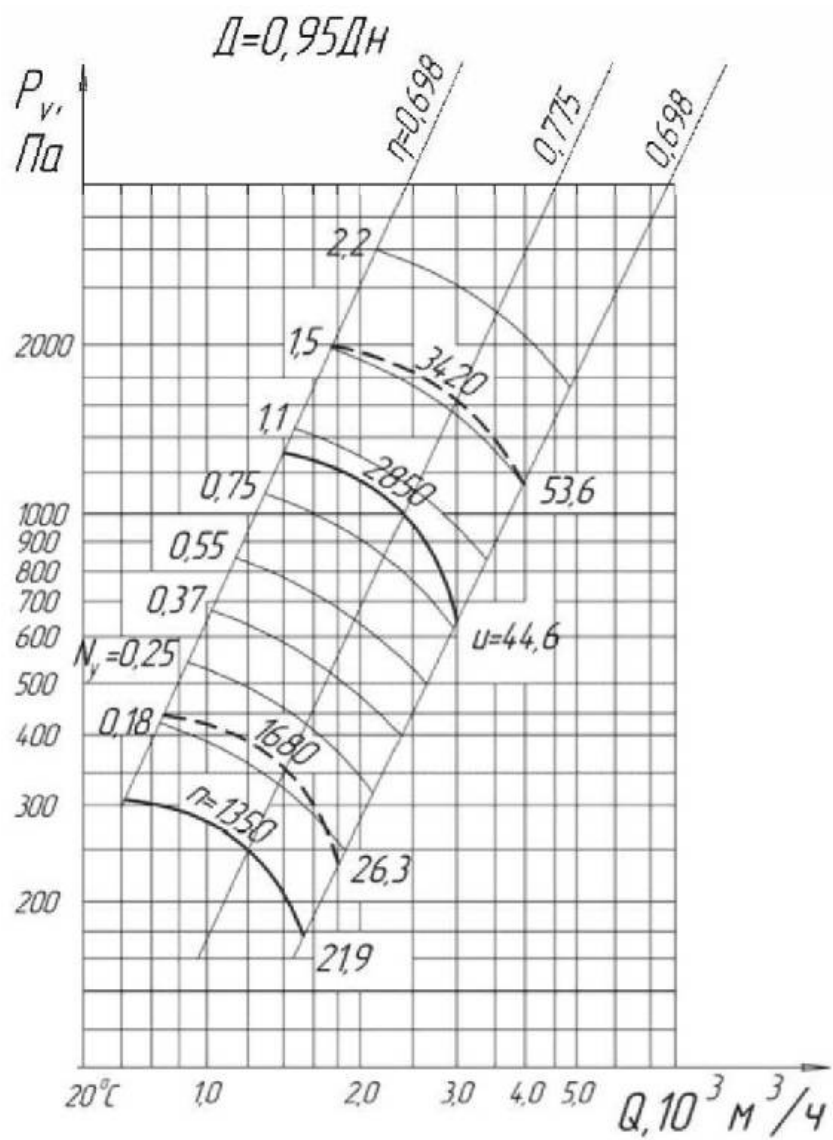


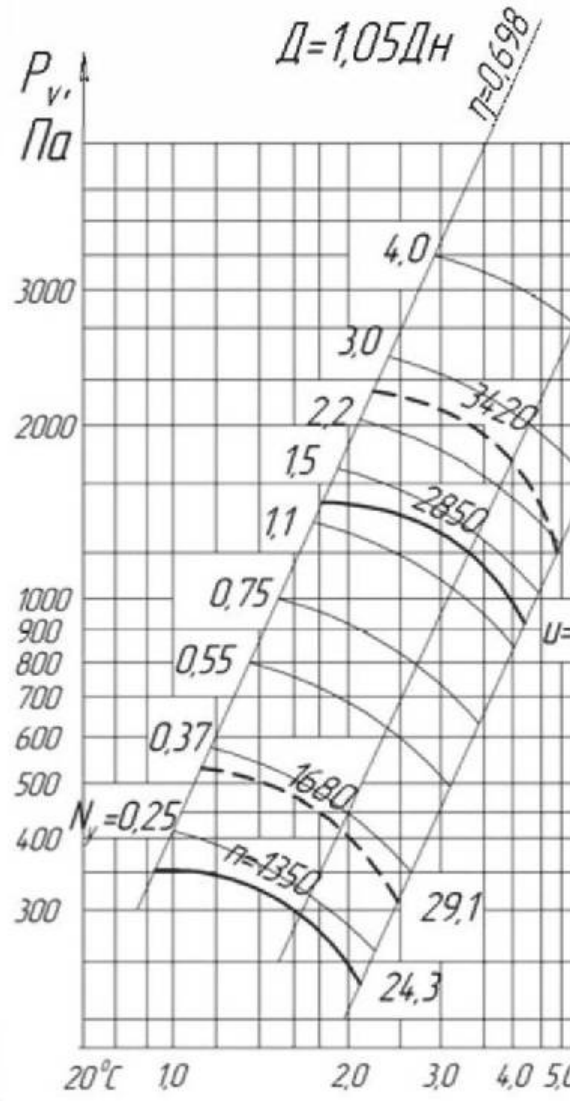
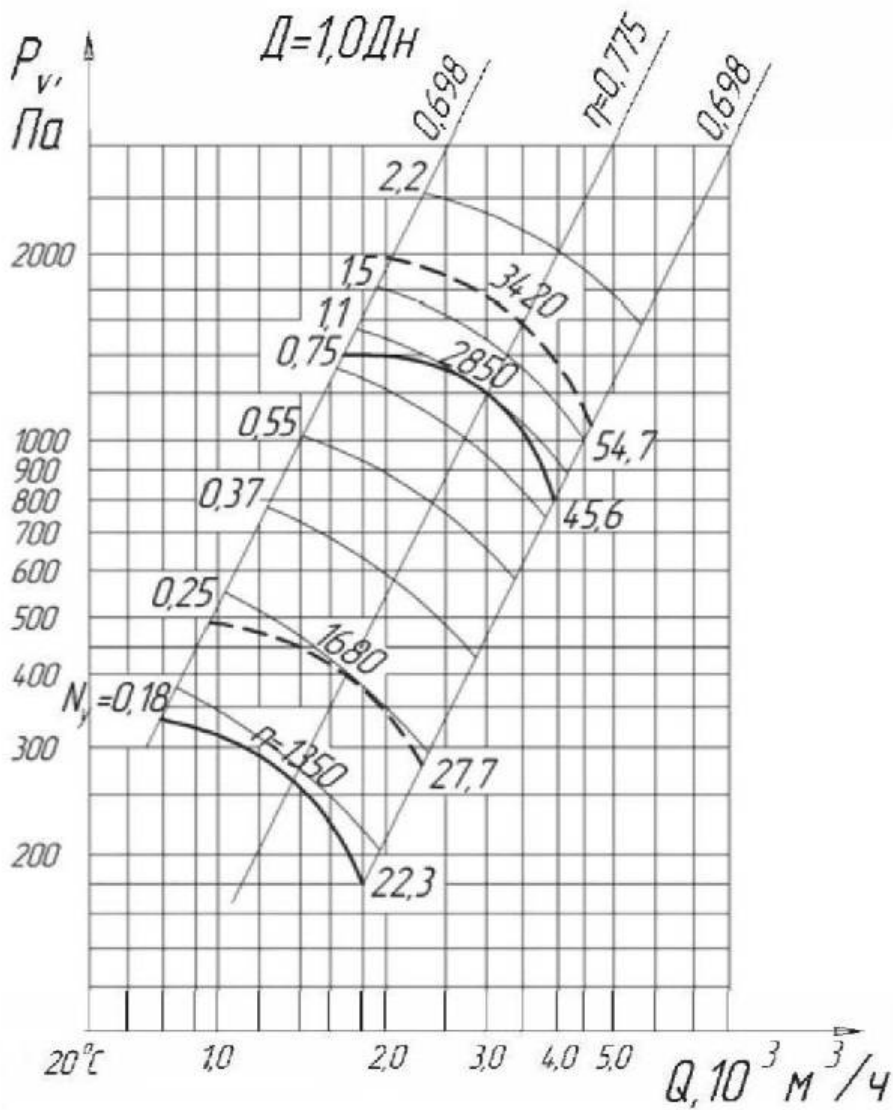
Габаритные и присоединительные размеры в мм

Технические характеристики, назначения и коррозионно-стойкие (К1, Ж, К1Ж)

Вентиляторы ВЦ 4-75-3,15 взрывозащищенные (РК1, КЗ, РЖ, РК1Ж)

Аэродинамические характеристики:





Вентилятор радиальный ВЦ 4-75-3,15