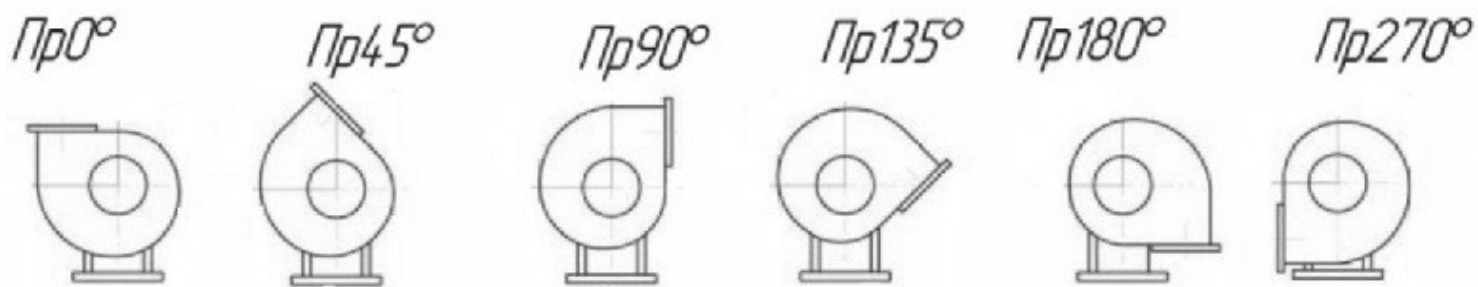




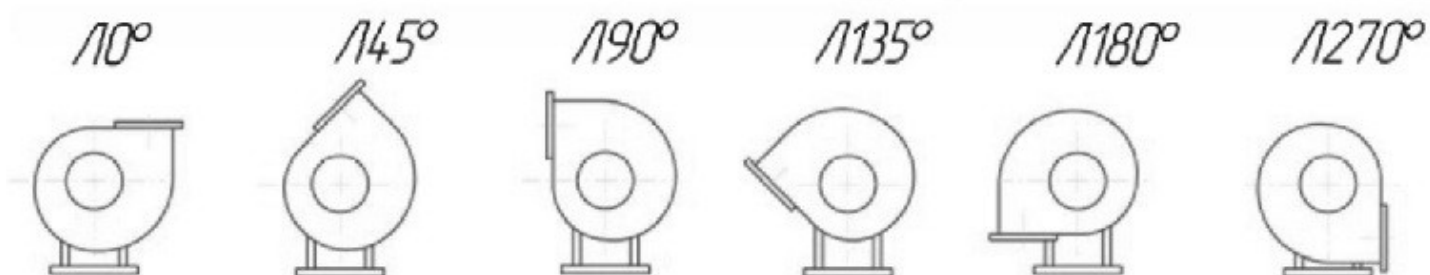
**Вентилятор радиальный ВЦ 4-75-4** применяется в стационарных системах вентиляции, кондиционировании, воздушном отоплении и других стационарно-технических целей. Эксплуатируются в условиях умеренного (У) и тропического (Т) климата второй и третьей категории размещения по ГОСТ 15150.

ПОЛОЖЕНИЕ КОРПУСА ВЕНТИЛЯТОРА

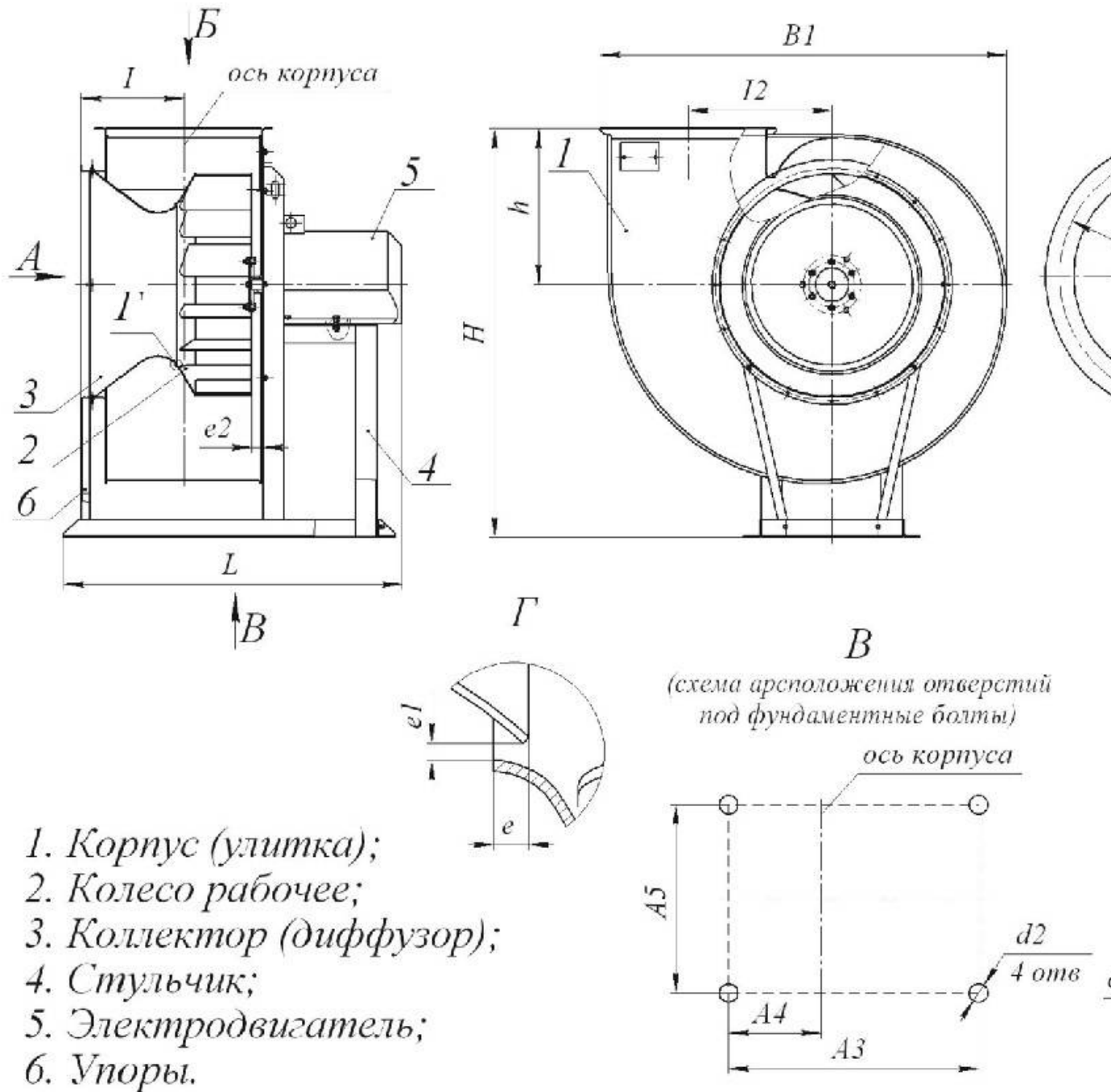
**Правого вращения**



**Левого вращения**



**АКУСТИЧЕСКИЕ ХАРАКТЕРИСТИКИ** Измерены со стороны нагнетания на номинальном обороте вращения в диапазоне частот от 10 Гц до 1000 Гц, не более 1 м от вентилятора. Среднее значение звуковой мощности в октавных частотах.



1. Корпус (улитка);
2. Колесо рабочее;
3. Коллектор (диффузор);
4. Ступльчик;
5. Электродвигатель;
6. Упоры.

Габаритные и присоединительные размеры в мм

**ТЕХНИЧЕСКИЕ ХАРАКТЕРИСТИКИ** исполнения и коррозионно-стойкие (К1, Ж, К1Ж)

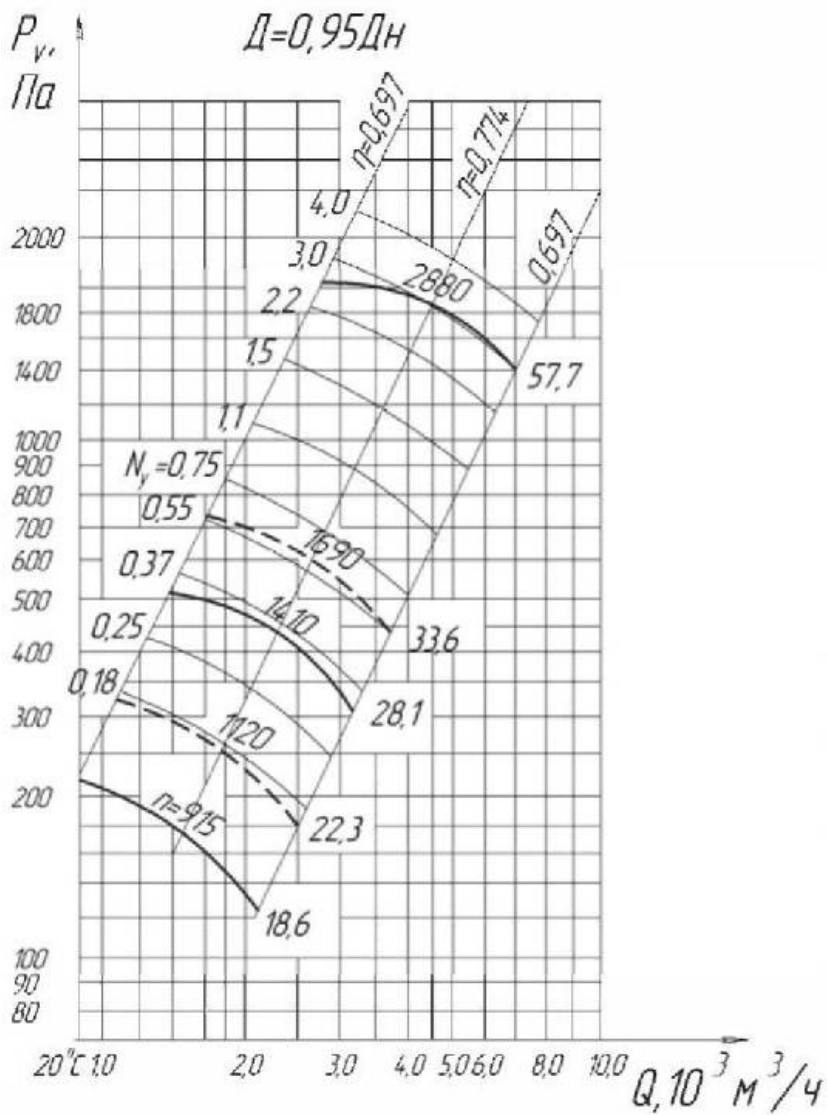
Вентилятор ВЦ 4-75-4 с защитными колесами, облитыми эпоксидной смолой

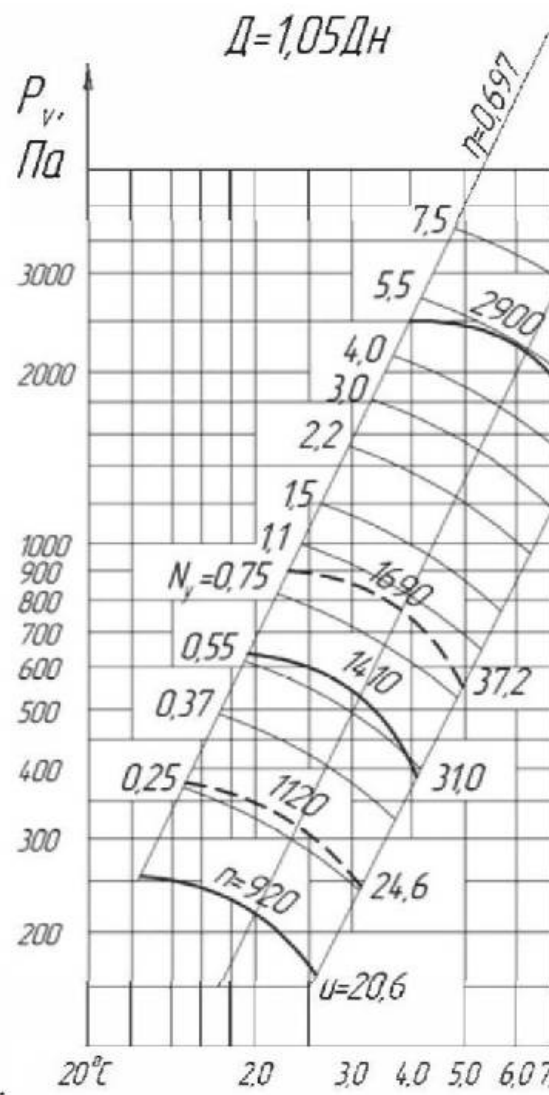
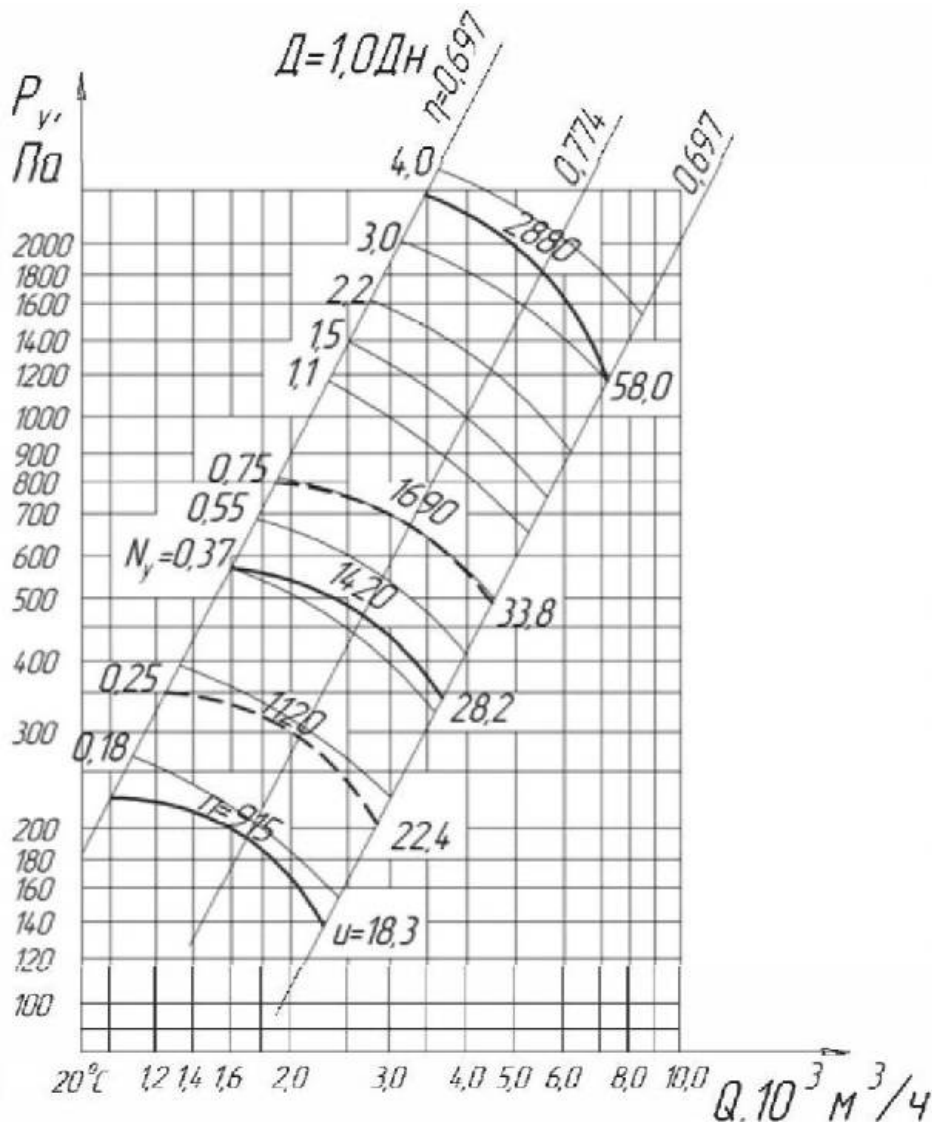
Вентилятор ВЦ 4-75-4 с защитными колесами (ПК1, К3, РЖ, ПК1Ж)

Вентилятор ВЦ 4-75-4 с защитными колесами, облитыми эпоксидной смолой

Вентилятор ВЦ 4-75-4 с защитными колесами, облитыми эпоксидной смолой

**АЭРОДИНАМИЧЕСКИЕ ХАРАКТЕРИСТИКИ:**





Вентилятор радиальный ВЦ 4-75-4