

Установка воздухонагревательная УВНЭ-15-02 УХЛ4

предназначена для воздушного отопления промышленных, сельскохозяйственных, коммунальных, бытовых и общественных помещений. Также применяется для подогрева воздуха в гаражах, ремонтных мастерских, торговых точках и пр.

Установка УВНЭ-15-02 УХЛ4

может использоваться как самостоятельно, так и в составе технологического оборудования. Рабочая среда не должна содержать взрывоопасной или токопроводящей пыли, волокнистых веществ и липких материалов. Максимальная запыленность воздушной среды – 0,5мг/м.куб.

УСЛОВИЯ ЭКСПЛУАТАЦИИ

Установка УВНЭ-15-02 УХЛ4

предназначена для эксплуатации в районах с умеренно холодным климатом при температуре окружающей среды $t=-60^{\circ}\text{C}...+40^{\circ}\text{C}$.

ТЕХНИЧЕСКИЕ ХАРАКТЕРИСТИКИ

Наименование продукции

Марка вентилятора

Мощность вентилятора

Частота вращения, об/мин

УВНЭ-15-02 УХЛ4

ВЦ 14-46 №3,15

1,1

1500

Наименование параметра

Значение параметра

УВНЭ-15-02

Устанавливаемая мощность, кВт, не более

15,5

В том числе воздухонагревателя, кВт

14,4

Производительность по воздуху, м³/ч (min)

2000

Перепад температур входящего и выходящего воздуха, °С, не более

24

Аэродинамическое сопротивление, Па, не более

155

Расчетное воздушное давление, развиваемое вентилятором, Па, не более

500

Номинальное напряжение электросети, В

380±28,5

Частота тока, Гц

50

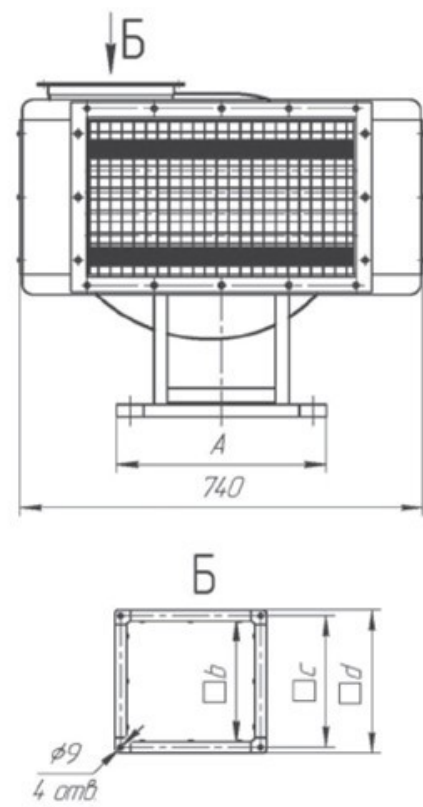
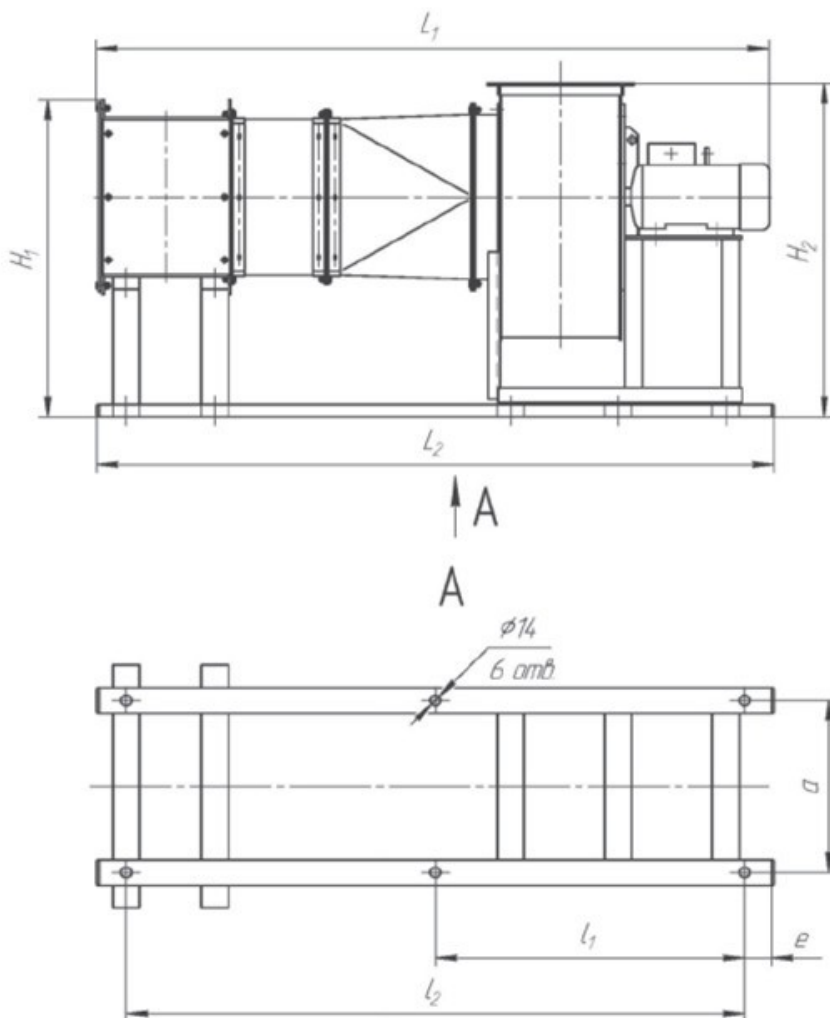
Число фаз

3

Масса, кг, не более

66

ГАБАРИТНЫЕ РАЗМЕРЫ



Наименование изделия

Размеры, мм

A

H1

H2

L1

L2

a

b

c

d

e

I1

I2

УВНЭ-15-02

390

560

660

1335

1340

340

221

241

261

65

600

1200