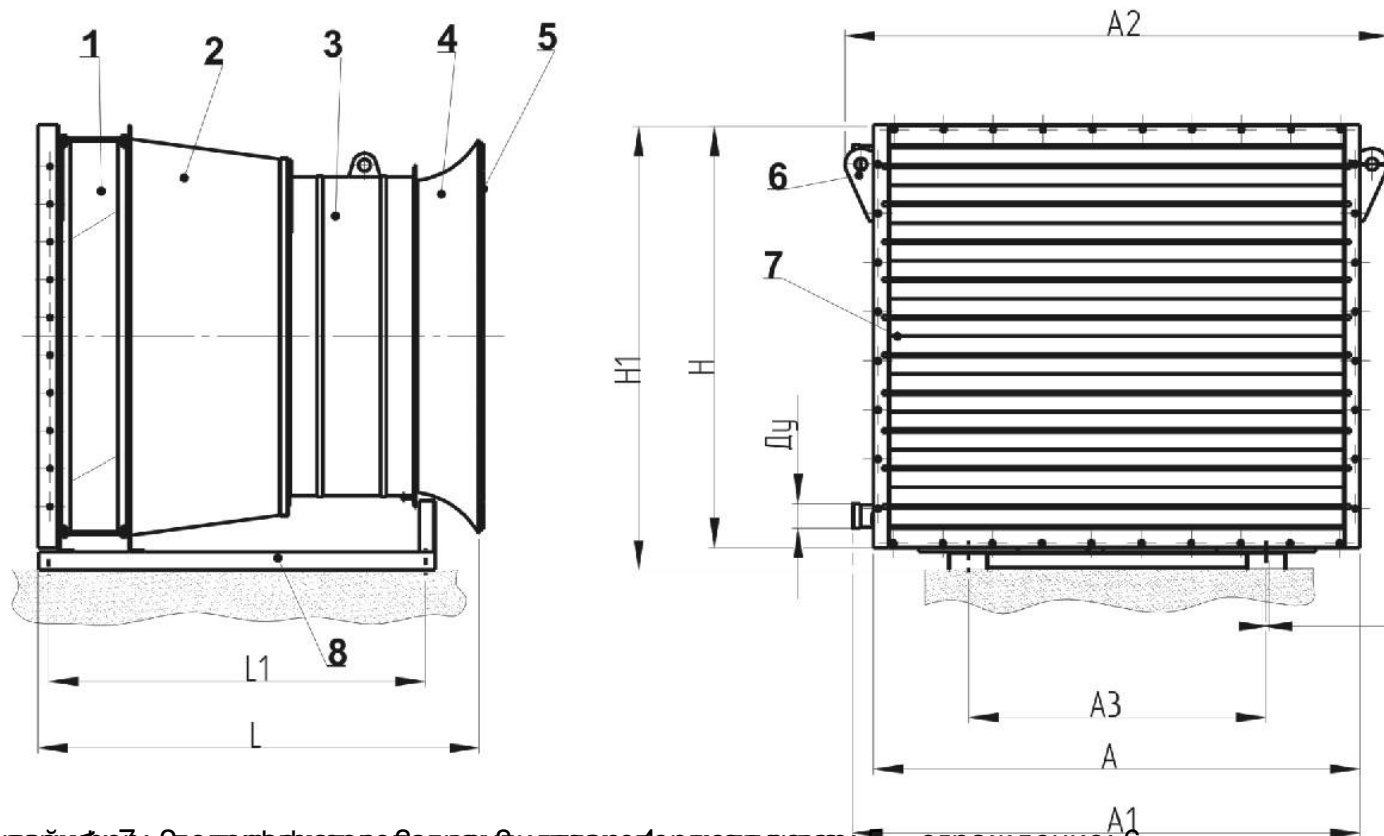




**Агрегат воздушно-отопительный АО2-12-140** осуществляет нагрев воздуха, не содержащего липких веществ и волокнистых материалов с помощью теплоты горячей и перегретой воды и предназначен для воздушного отопления производственных помещений категорий Г и Д по СНиП 2.09.02-85.

ГАБАРИТНЫЕ И ПРИСОЕДИНИТЕЛЬНЫЕ РАЗМЕРЫ:



1 - перегородка; 2 - перегородка с зазором; 3 - перегородка; 4 - перегородка; 5 - ограждение; 6 -  
защитный угол; 7 - решетка. Производитель: АО2-12-140. Производитель: АО2-12-140. Производитель: АО2-12-140.  
Скорость воздушного потока соответствует температуре входящего воздуха +16°C,  
**Агрегат воздушно-отопительный АО2-12-140**