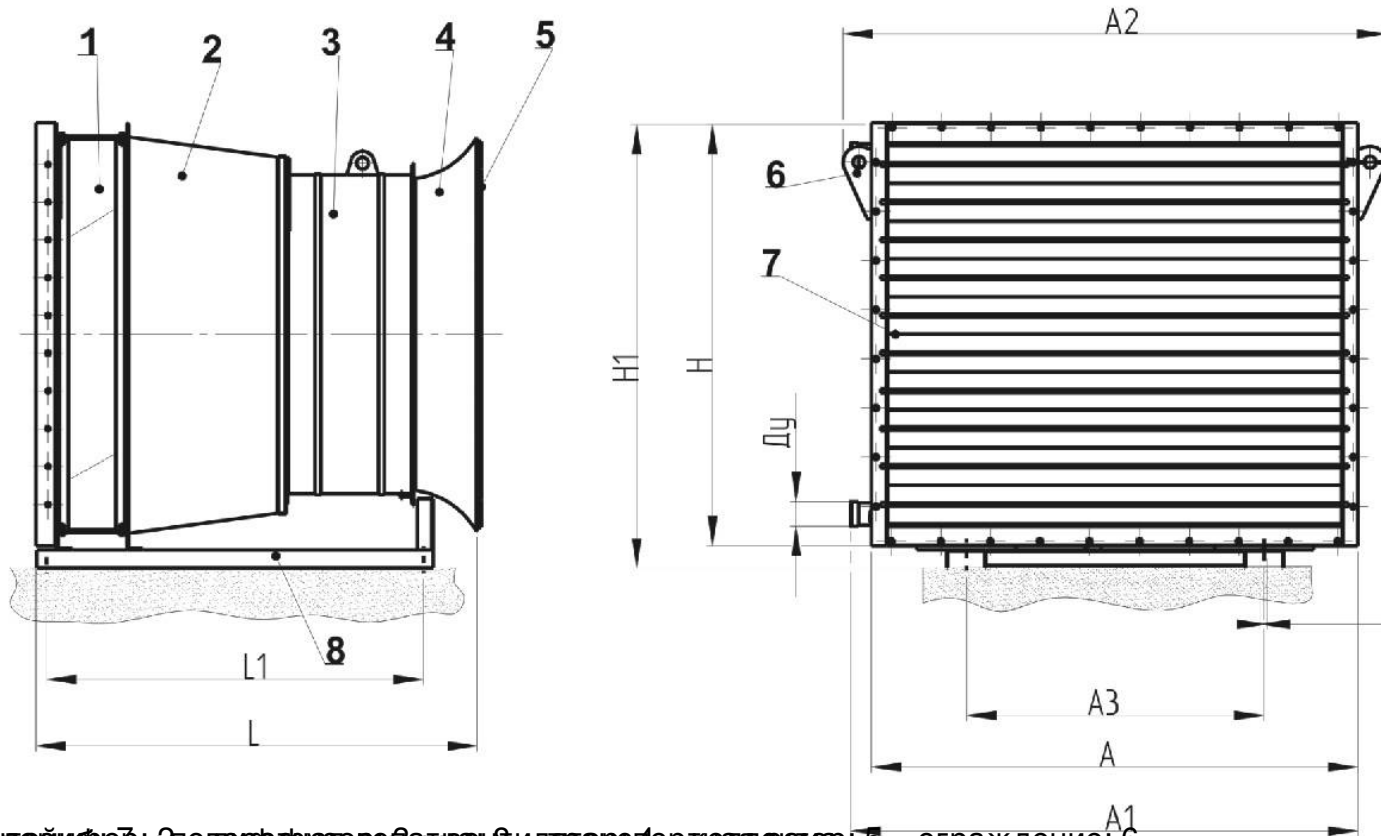




Агрегат воздушно-отопительный АО2-18-255 осуществляет нагрев воздуха, не содержащего липких веществ и волокнистых материалов с помощью теплоты горячей и перегретой воды и предназначен для воздушного отопления производственных помещений категорий Г и Д по СНиП 2.09.02-85.

ГАБАРИТНЫЕ И ПРИСОЕДИНИТЕЛЬНЫЕ РАЗМЕРЫ:



1 - корпус; 2 - элемент обогрева; 3 - фильтр; 4 - корпус; 5 - ограждение; 6 -
шарнир; 7 - решетка. Производительность: 18 м³/ч, 255 Вт. Температура воздуха
входящего воздуха +16°C, температура воздуха исходящего +20°C.
Агрегат воздушно-отопительный АО2-18-255