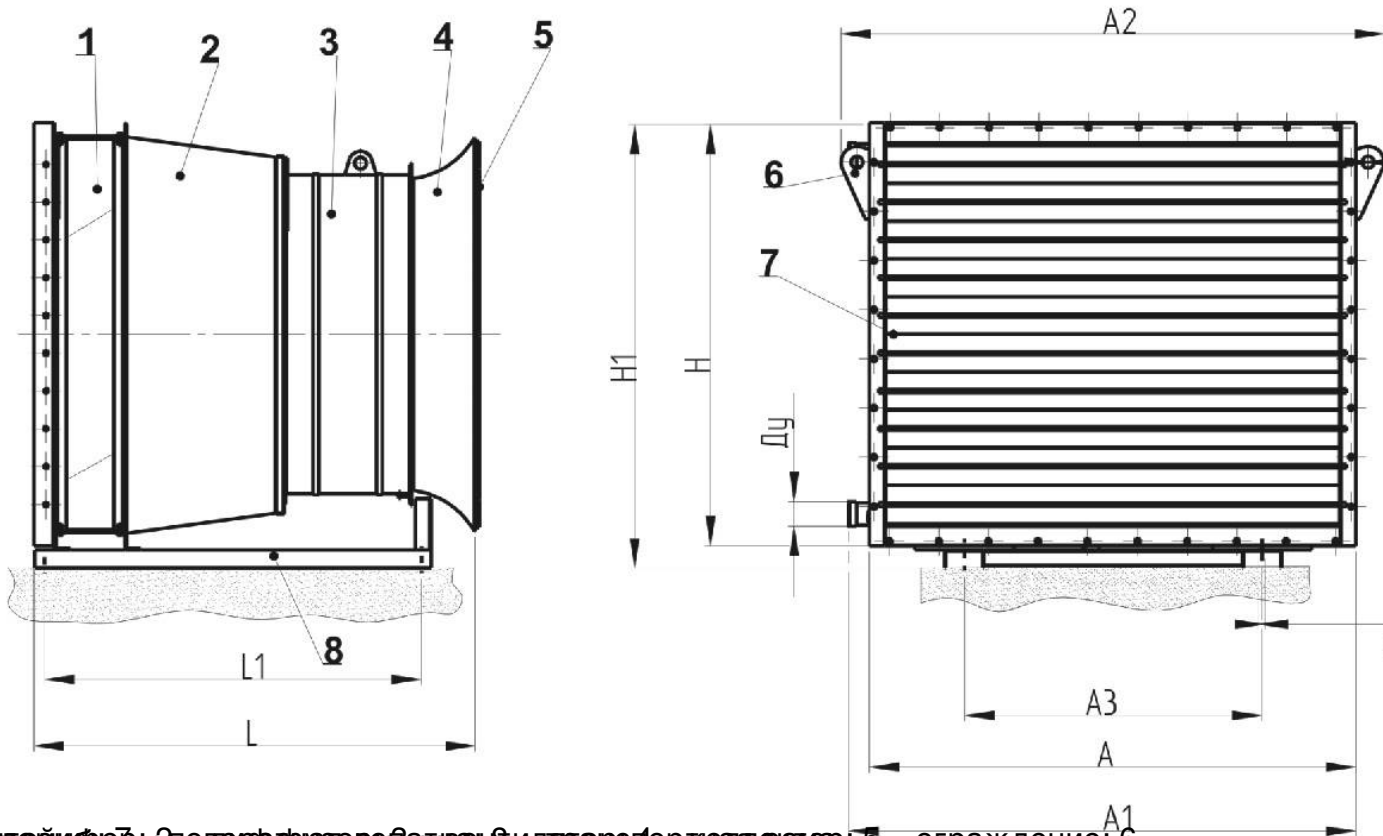




Агрегат воздушно-отопительный АО2-18-300 осуществляет нагрев воздуха, не содержащего липких веществ и волокнистых материалов с помощью теплоты горячей и перегретой воды и предназначен для воздушного отопления производственных помещений категорий Г и Д по СНиП 2.09.02-85.

ГАБАРИТНЫЕ И ПРИСОЕДИНИТЕЛЬНЫЕ РАЗМЕРЫ:



1 – левая панель; 2 – верхняя панель; 3 – верхний шарнир; 4 – правая панель; 5 – нижний шарнир; 6 – верхний шарнир; 7 – радиатор; 8 – основание. Максимальная температура теплоносителя 110°C, расход теплоносителя 0,15 м³/ч. Максимальная температура воздуха в помещении 26°C, расход воздуха 18 м³/мин. Максимальная температура воздуха на входе в агрегат 16°C, расход воздуха 300 м³/ч. Максимальная температура воздуха на выходе из агрегата 26°C, расход воздуха 300 м³/ч. Максимальная температура воздуха в помещении 26°C, расход воздуха 18 м³/мин. Максимальная температура воздуха на входе в агрегат 16°C, расход воздуха 300 м³/ч. Максимальная температура воздуха на выходе из агрегата 26°C, расход воздуха 300 м³/ч.

Агрегат воздушно-отопительный АО2-18-300