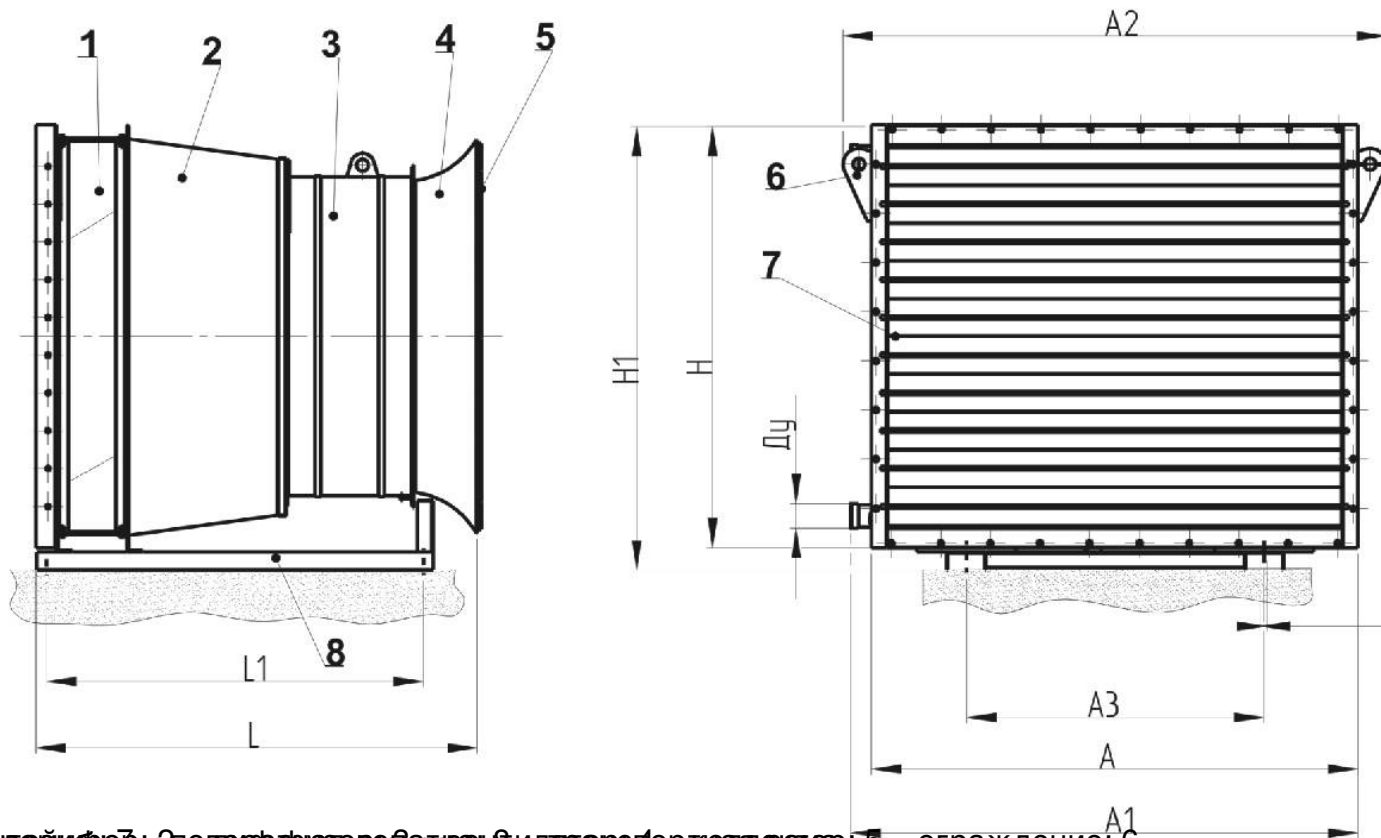




**Агрегат воздушно-отопительный АО2-20-320** осуществляет нагрев воздуха, не содержащего липких веществ и волокнистых материалов с помощью теплоты горячей и перегретой воды и предназначен для воздушного отопления производственных помещений категорий Г и Д по СНиП 2.09.02-85.

**ГАБАРИТНЫЕ И ПРИСОЕДИНИТЕЛЬНЫЕ РАЗМЕРЫ:**



1 – левая панель; 2 – панель с нагревательными элементами; 3 – верхняя панель; 4 – правая панель; 5 – ограждение; 6 –  
рама решетки; 7 – решетка; 8 – теплоизоляция. Производительность агрегата: 20 м³/ч при скорости воздуха 0,4 м/с.  
Скорость воздуха при температуре входящего воздуха +16°C, соответствующая температуре теплоносителя +46°C, составляет 0,6 м/мин.

**Агрегат воздушно-отопительный АО2-20-320**