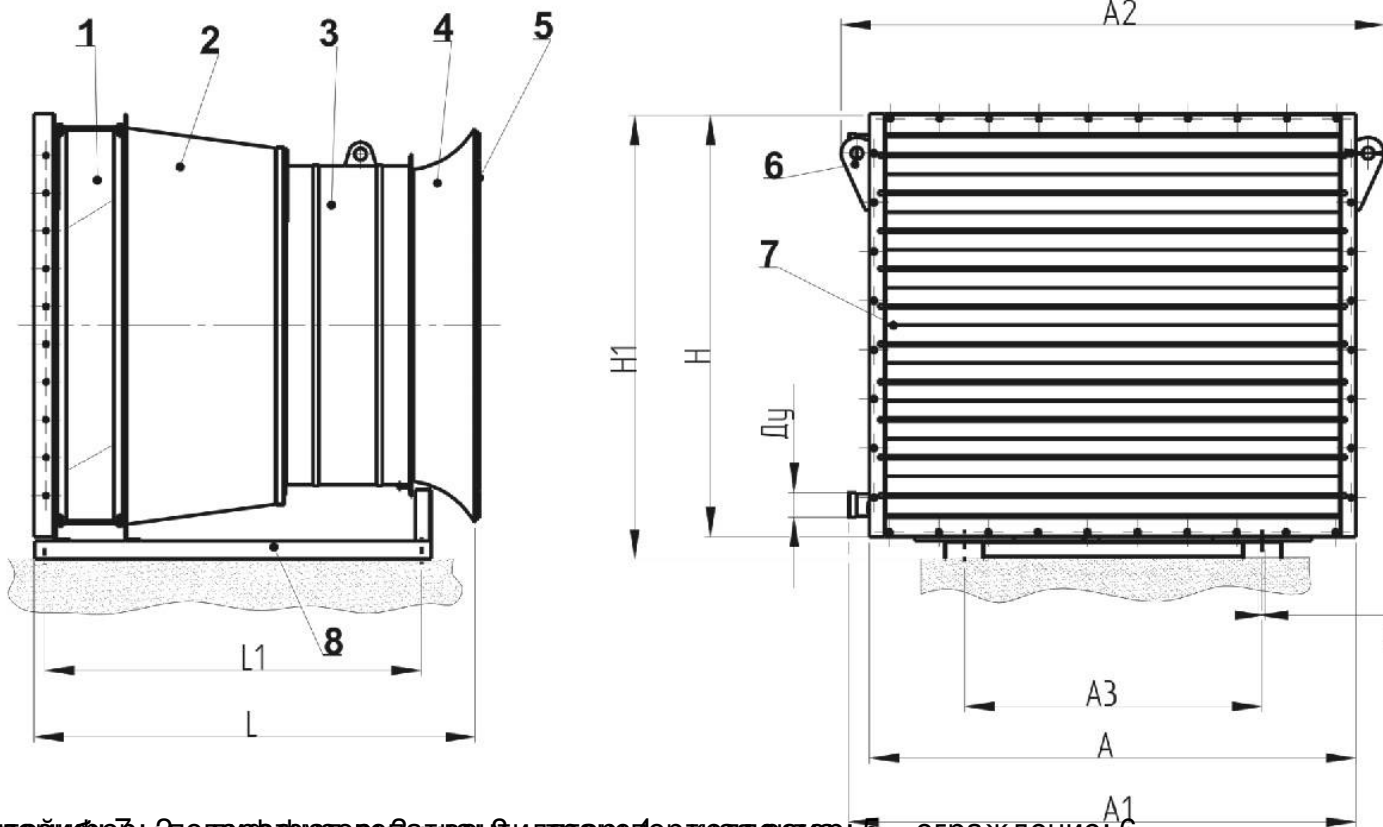




**Агрегат воздушно-отопительный АО2-25-260** осуществляет нагрев воздуха, не содержащего липких веществ и волокнистых материалов с помощью теплоты горячей и перегретой воды и предназначен для воздушного отопления производственных помещений категорий Г и Д по СНиП 2.09.02-85.

ГАБАРИТНЫЕ И ПРИСОЕДИНИТЕЛЬНЫЕ РАЗМЕРЫ:



Поперечный срез: 1 – левый корпус, 2 – радиатор, 3 – шарнир, 4 – корпус, 5 – ограждение; 6 –  
верхняя крышка, 7 – боковая крышка, 8 – теплоизоляция. Производитель: АО «ТТ» г. Челябинск. Производительность: 25 м³/ч.  
Скорость воздуха: 0,1 м/с. Температура воздуха: +16°C. Производитель: АО «ТТ» г. Челябинск. Производительность: 25 м³/ч.  
Скорость воздуха: 0,1 м/с. Температура воздуха: +16°C.

**Агрегат воздушно-отопительный АО2-25-260**