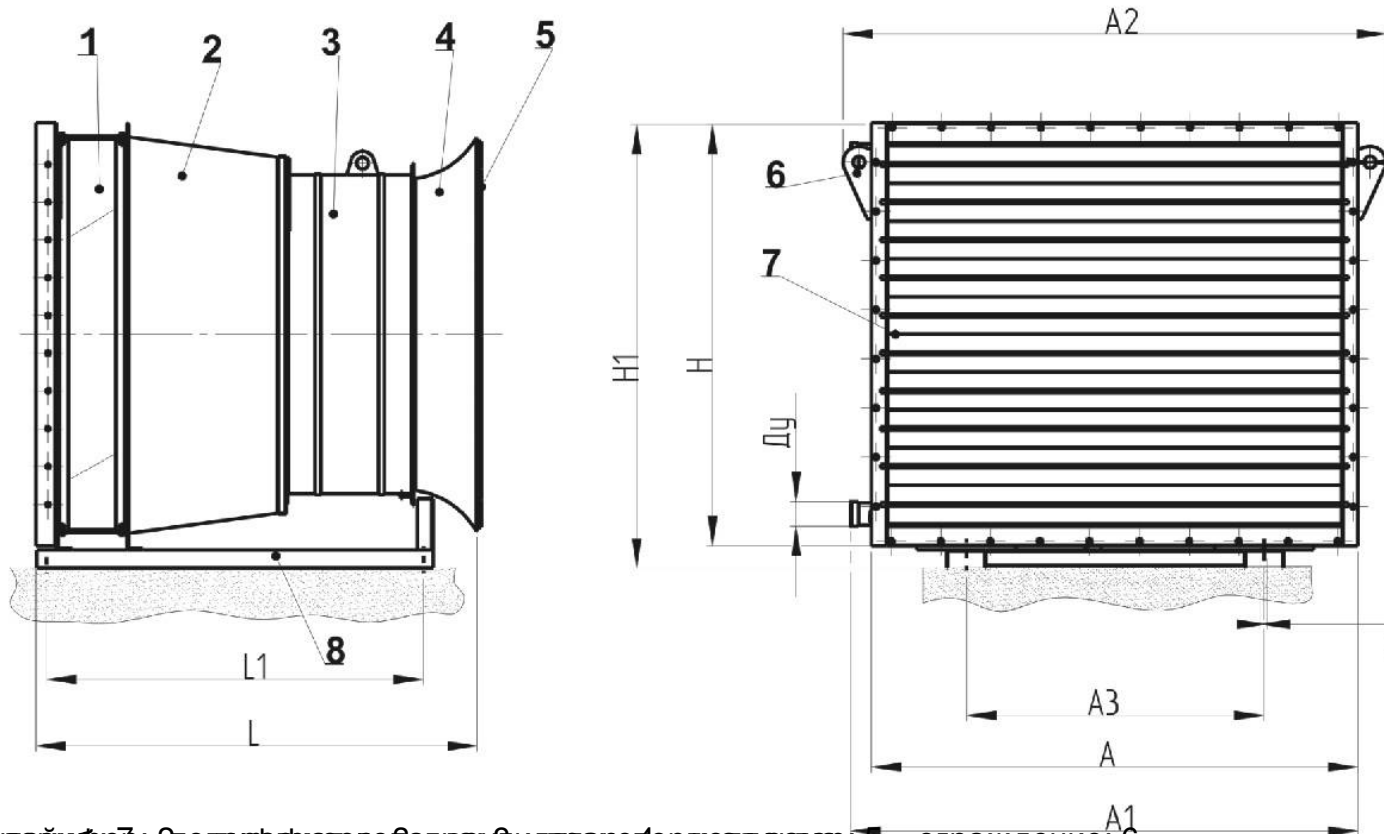




**Агрегат воздушно-отопительный АО2-2,8-30** осуществляет нагрев воздуха, не содержащего липких веществ и волокнистых материалов с помощью теплоты горячей и перегретой воды и предназначен для воздушного отопления производственных помещений категорий Г и Д по СНиП 2.09.02-85.

ГАБАРИТНЫЕ И ПРИСОЕДИНИТЕЛЬНЫЕ РАЗМЕРЫ:



1 – левый корпус; 2 – левая панель; 3 – центральный корпус; 4 – правая панель; 5 – правый корпус; 6 – крышка; 7 – радиатор; 8 – основание. Производительность агрегата при температуре воздуха +16°С, скорости воздуха 0,2 м/с, скорости воды 0,1 м/с, температуре воды 70°С составляет 2,8 м³/ч.

**Агрегат воздушно-отопительный АО2-2,8-30**