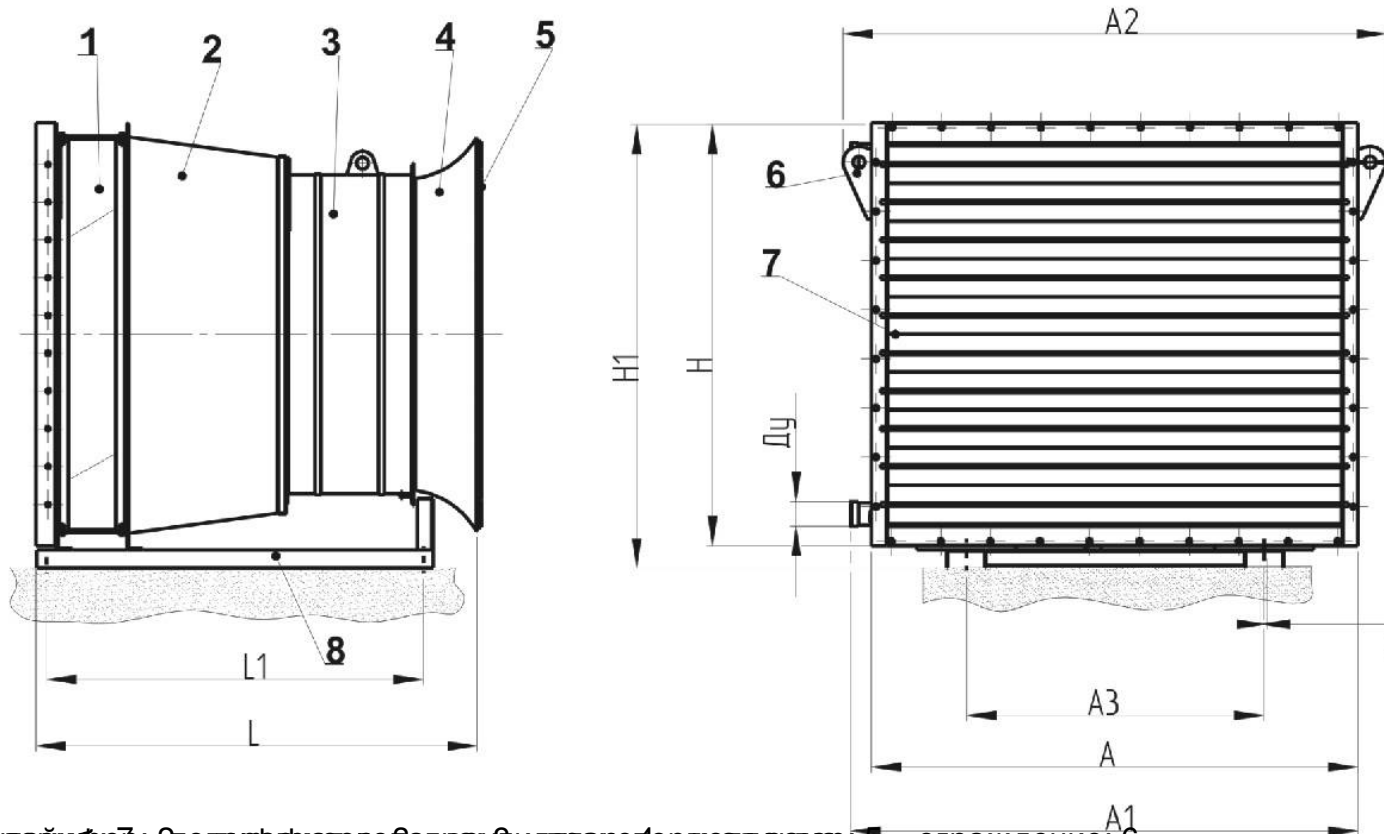




Агрегат воздушно-отопительный АО2-3-40 осуществляет нагрев воздуха, не содержащего липких веществ и волокнистых материалов с помощью теплоты горячей и перегретой воды и предназначен для воздушного отопления производственных помещений категорий Г и Д по СНиП 2.09.02-85.

ГАБАРИТНЫЕ И ПРИСОЕДИНИТЕЛЬНЫЕ РАЗМЕРЫ:



1 – корпус; 2 – фильтр; 3 – вентилятор; 4 – нагреватель; 5 – ограждение; 6 – крышка; 7 – решётка; 8 – основание.
 Производитель: ООО «ВентСервис». Адрес: г. Москва, ул. Давыдовская, д. 16. Тел: 8 (495) 775-11-11.
 Скорости вращения вентилятора соответствуют температуре входящего воздуха +16°C,

Агрегат воздушно-отопительный АО2-3-40