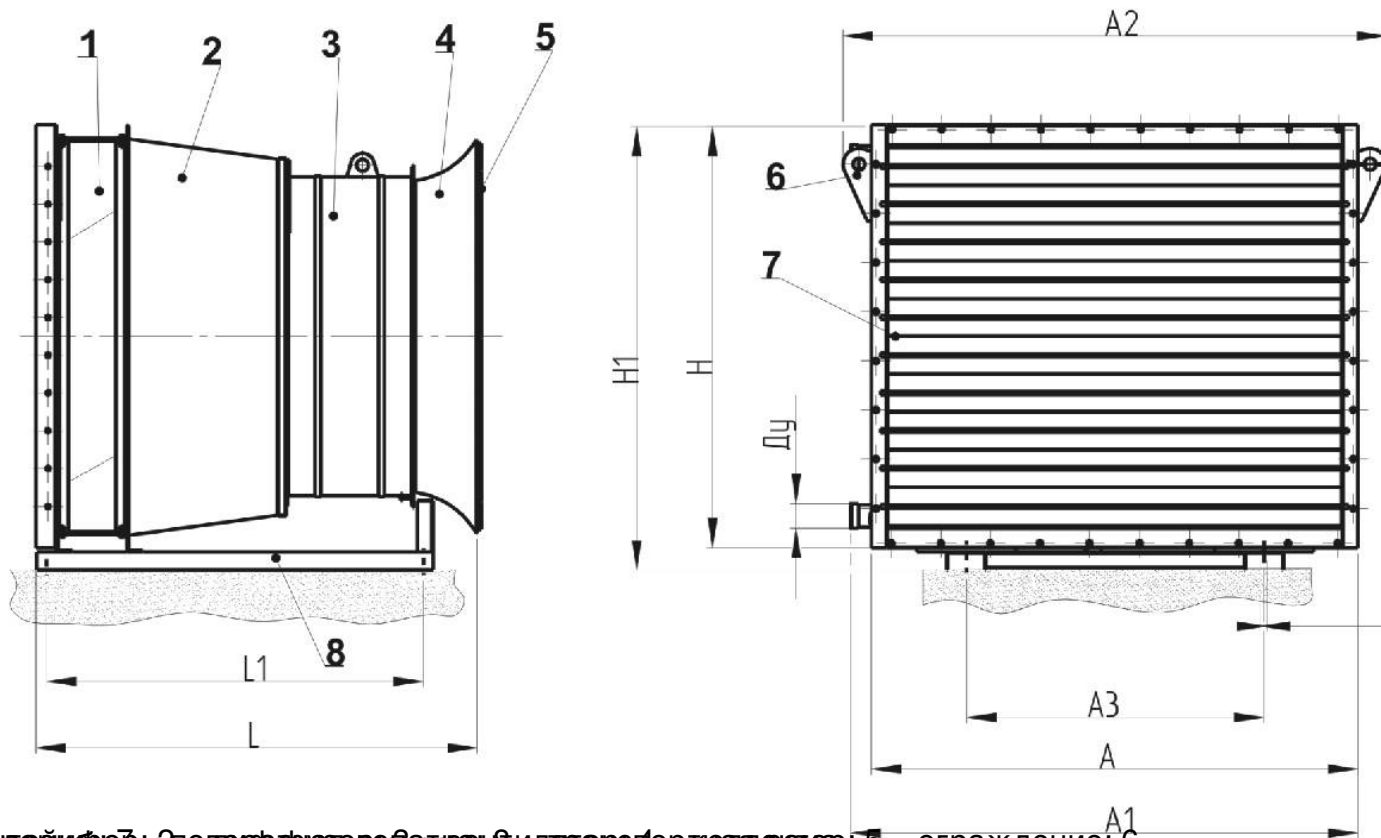




**Агрегат воздушно-отопительный АО2-3-42** осуществляет нагрев воздуха, не содержащего липких веществ и волокнистых материалов с помощью теплоты горячей и перегретой воды и предназначен для воздушного отопления производственных помещений категорий Г и Д по СНиП 2.09.02-85.

ГАБАРИТНЫЕ И ПРИСОЕДИНИТЕЛЬНЫЕ РАЗМЕРЫ:



1 – панель левая; 2 – панель правая; 3 – петля; 4 – панель правая; 5 – ограждение; 6 – панель верхняя; 7 – панель нижняя; 8 – панель нижняя.

Производитель: ООО «ВентСервис». Адрес: г. Москва, ул. Мухоморова, д. 10.

Мощность: 4,2 кВт. Производительность: 100 м³/ч.

Скорость вращения вентилятора: 1000 об/мин.

Температура воздуха: +16°C.

**Агрегат воздушно-отопительный АО2-3-42**