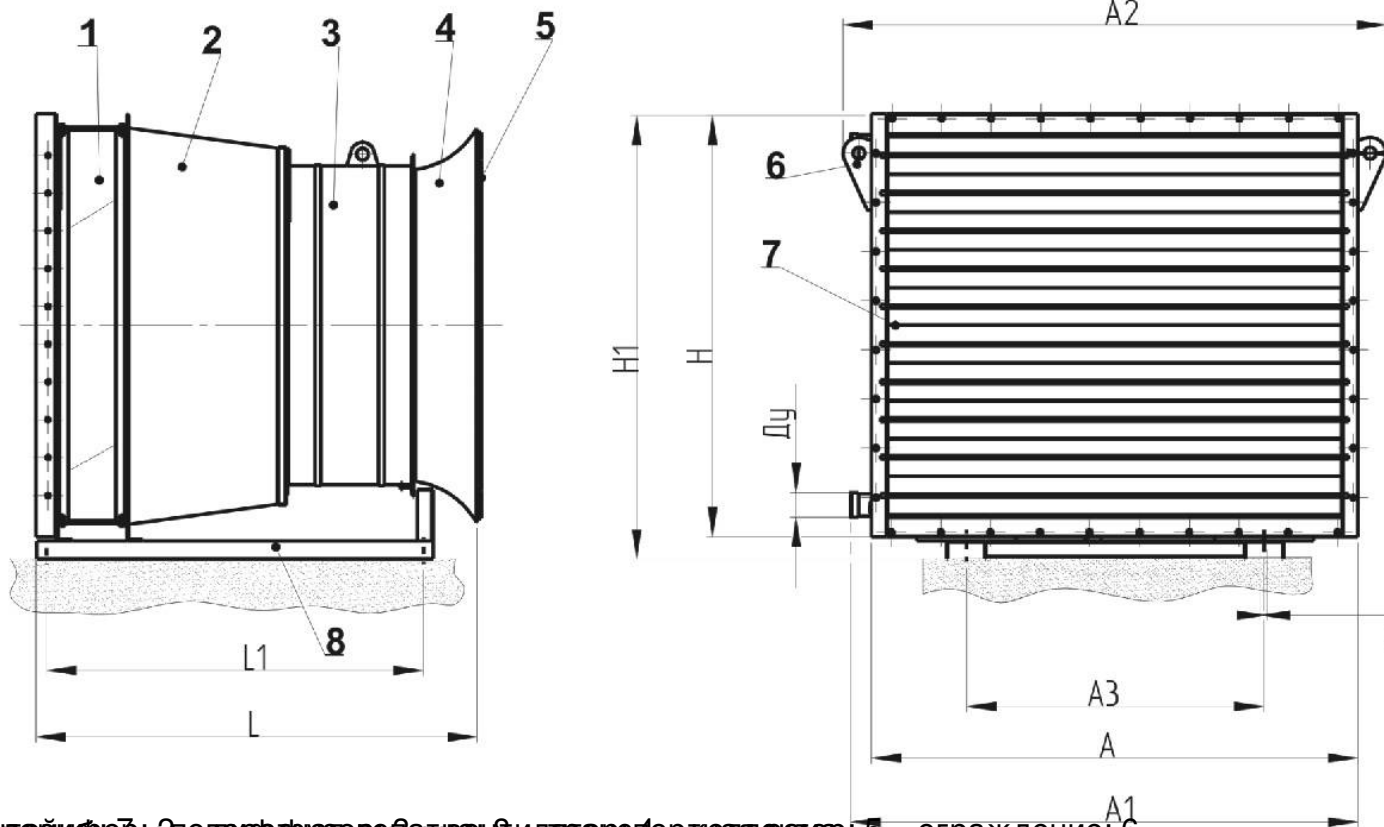




Агрегат воздушно-отопительный АО2-3-48 осуществляет нагрев воздуха, не содержащего липких веществ и волокнистых материалов с помощью теплоты горячей и перегретой воды и предназначен для воздушного отопления производственных помещений категорий Г и Д по СНиП 2.09.02-85.

ГАБАРИТНЫЕ И ПРИСОЕДИНИТЕЛЬНЫЕ РАЗМЕРЫ:



1 – теплообменник; 2 – теплообменник; 3 – теплообменник; 4 – теплообменник; 5 – ограждение; 6 –
 теплообменник; 7 – теплообменник; 8 – теплообменник. Производительность агрегата – 48 м³/ч.
 Производительность агрегата – 48 м³/ч. Производительность агрегата – 48 м³/ч. Производительность агрегата – 48 м³/ч.
 Производительность агрегата – 48 м³/ч. Производительность агрегата – 48 м³/ч. Производительность агрегата – 48 м³/ч.
 Производительность агрегата – 48 м³/ч. Производительность агрегата – 48 м³/ч. Производительность агрегата – 48 м³/ч.
Агрегат воздушно-отопительный АО2-3-48