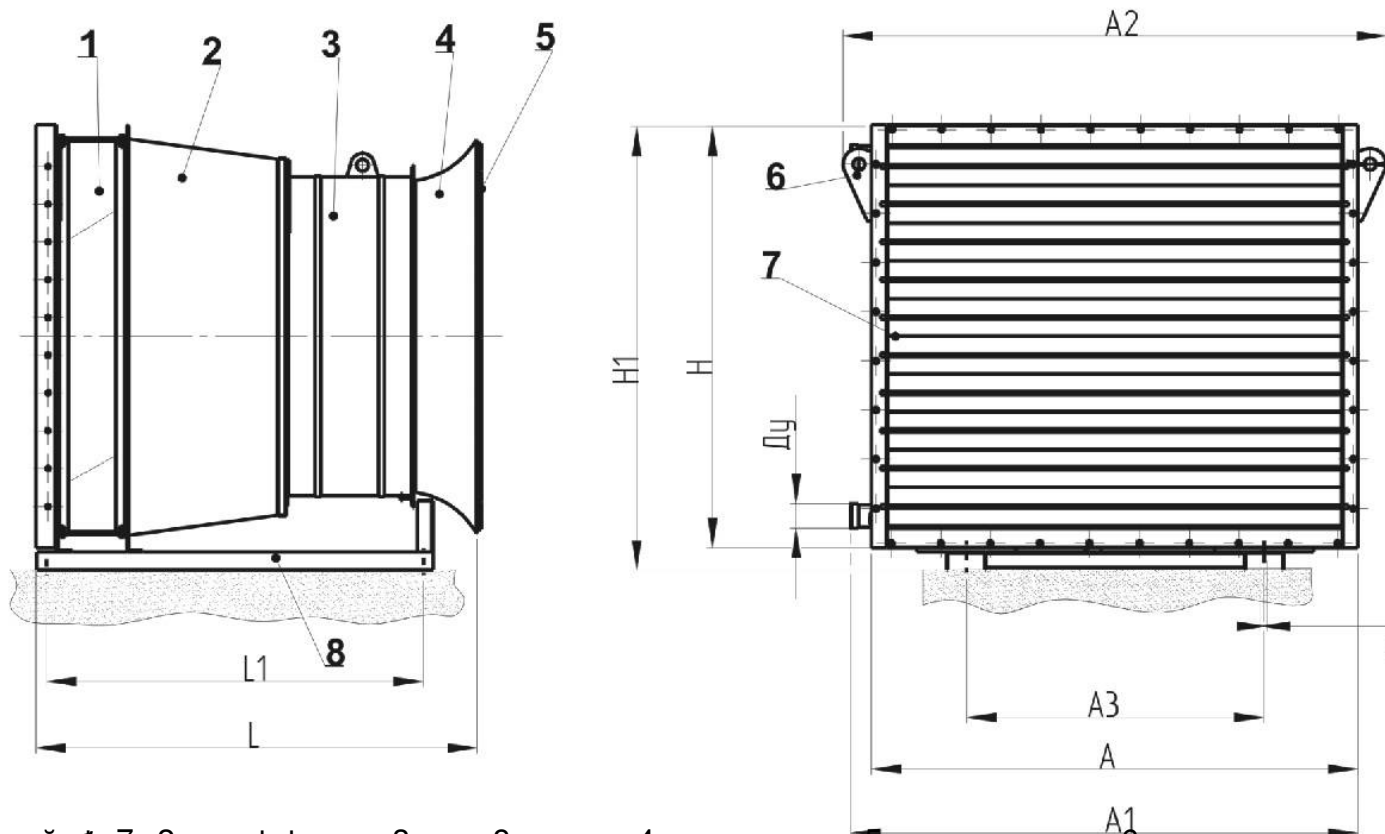




**Агрегат воздушно-отопительный АО2-30-360** осуществляет нагрев воздуха, не содержащего липких веществ и волокнистых материалов с помощью теплоты горячей и перегретой воды и предназначен для воздушного отопления производственных помещений категорий Г и Д по СНиП 2.09.02-85.

**ГАБАРИТНЫЕ И ПРИСОЕДИНИТЕЛЬНЫЕ РАЗМЕРЫ:**



1 – теплообменник; 2 – вентилятор; 3 – панель управления; 4 – электродвигатель вентилятора; 5 – ограждение; 6 – панель управления; 7 – жалюзи; 8 – фильтр. Производительность агрегата при температуре входящего воздуха +16°С, скорости воздуха 0,2 м/с, скорости вращения вентилятора 1460 об/мин

**Агрегат воздушно-отопительный АО2-30-360**