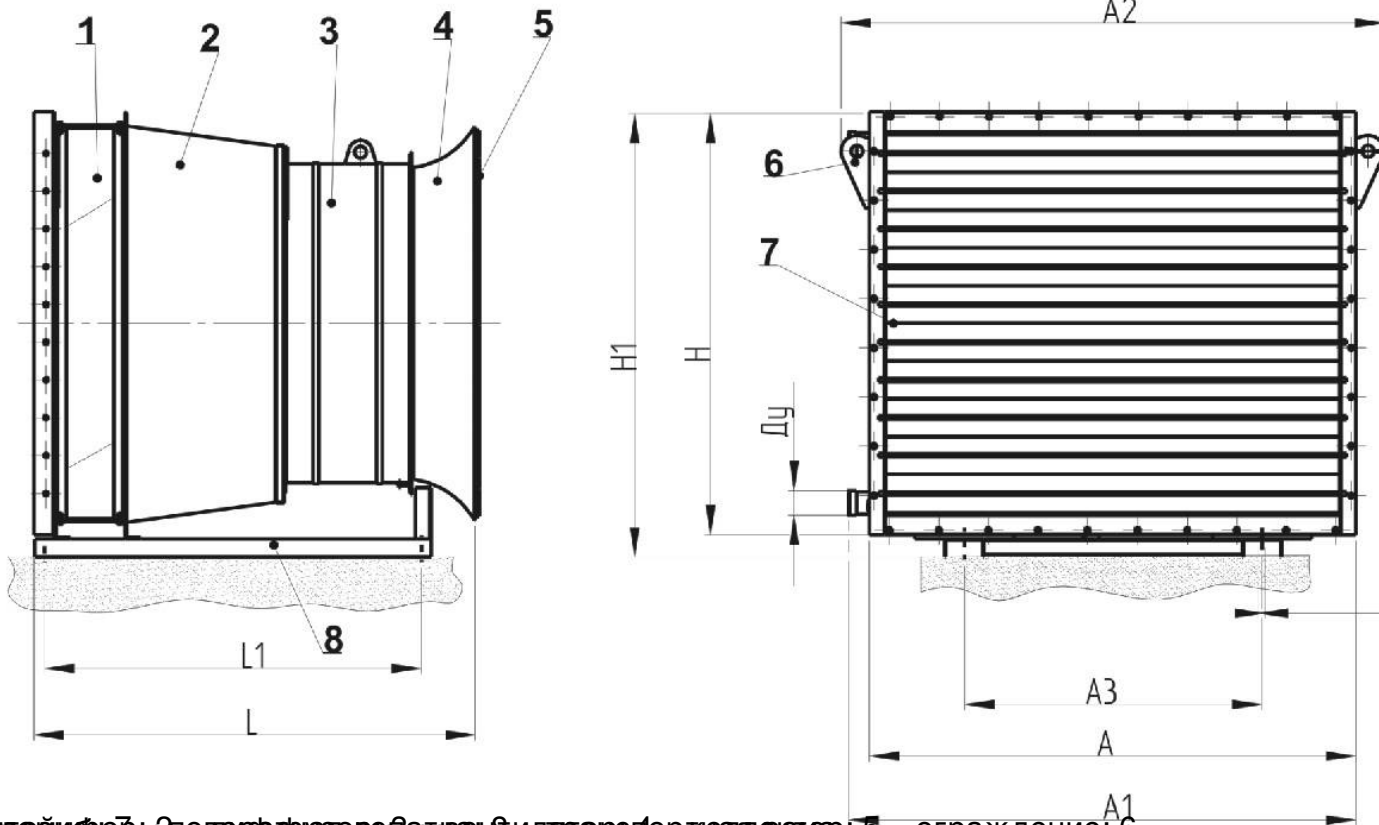




Цена: 20909 руб.

Агрегат воздушно-отопительный АО2-4-55 осуществляет нагрев воздуха, не содержащего липких веществ и волокнистых материалов с помощью теплоты горячей и перегретой воды и предназначен для воздушного отопления производственных помещений категорий Г и Д по СНиП 2.09.02-85.

ГАБАРИТНЫЕ И ПРИСОЕДИНИТЕЛЬНЫЕ РАЗМЕРЫ:



1 – панель; 2 – панель; 3 – панель; 4 – панель; 5 – ограждение; 6 – панель; 7 – панель; 8 – панель; Ду – диаметр; H – высота; H1 – высота; L – длина; L1 – длина; A – ширина; A1 – ширина; A2 – ширина; A3 – ширина

Агрегат воздушно-отопительный АО2-4-55