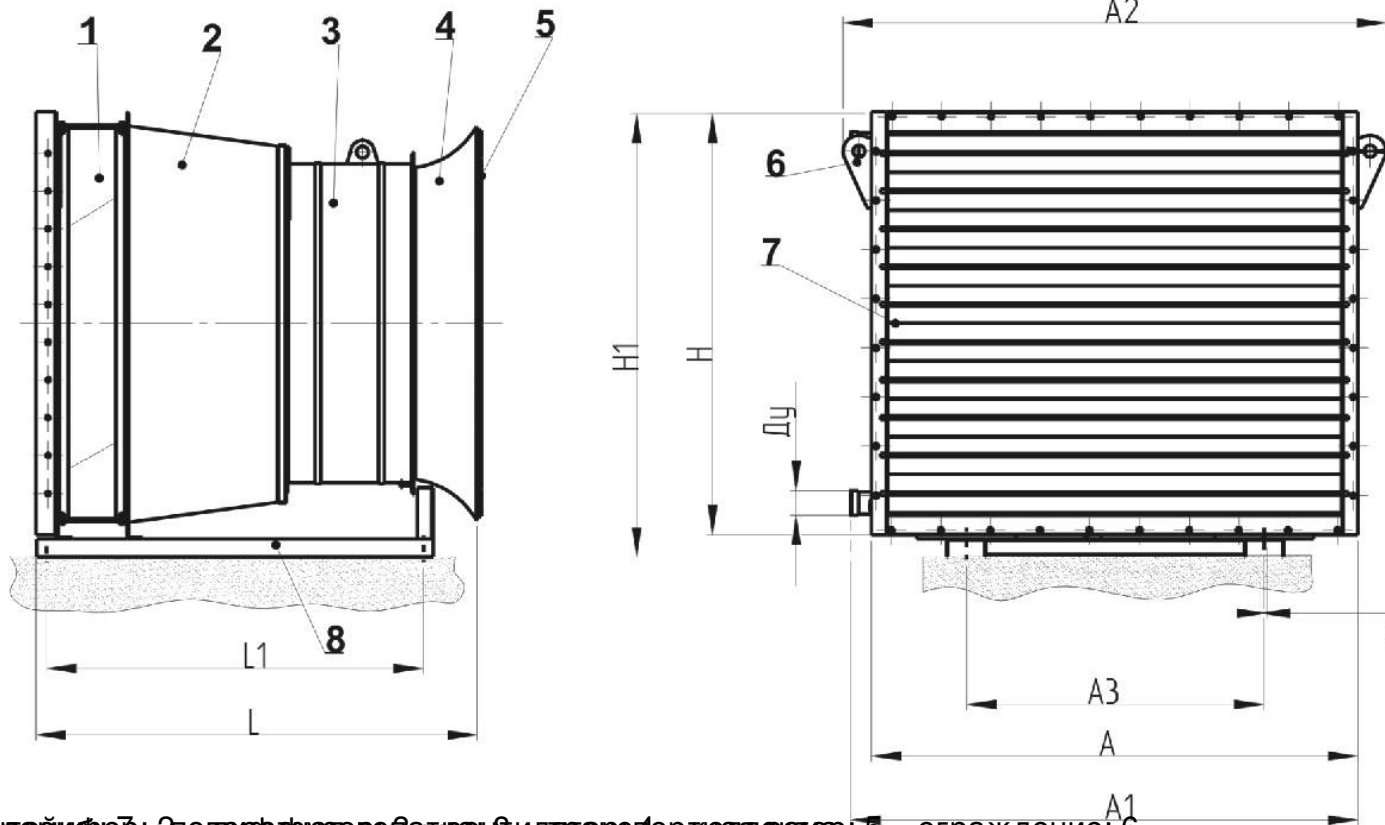




Агрегат воздушно-отопительный АО2-4,5-65 осуществляет нагрев воздуха, не содержащего липких веществ и волокнистых материалов с помощью теплоты горячей и перегретой воды и предназначен для воздушного отопления производственных помещений категорий Г и Д по СНиП 2.09.02-85.

ГАБАРИТНЫЕ И ПРИСОЕДИНИТЕЛЬНЫЕ РАЗМЕРЫ:



1 - теплообменник; 2 - вентилятор; 3 - фильтр; 4 - панель управления; 5 - ограждение; 6 - решетка; 7 - вентилятор; 8 - основание.
 Размеры в мм. Агрегат АО2-4,5-65. Производитель АО2-4,5-65. Производитель АО2-4,5-65. Производитель АО2-4,5-65. Производитель АО2-4,5-65.
 Производитель АО2-4,5-65. Производитель АО2-4,5-65. Производитель АО2-4,5-65. Производитель АО2-4,5-65. Производитель АО2-4,5-65.

Агрегат воздушно-отопительный АО2-4,5-65
 Производитель АО2-4,5-65. Производитель АО2-4,5-65. Производитель АО2-4,5-65. Производитель АО2-4,5-65. Производитель АО2-4,5-65.