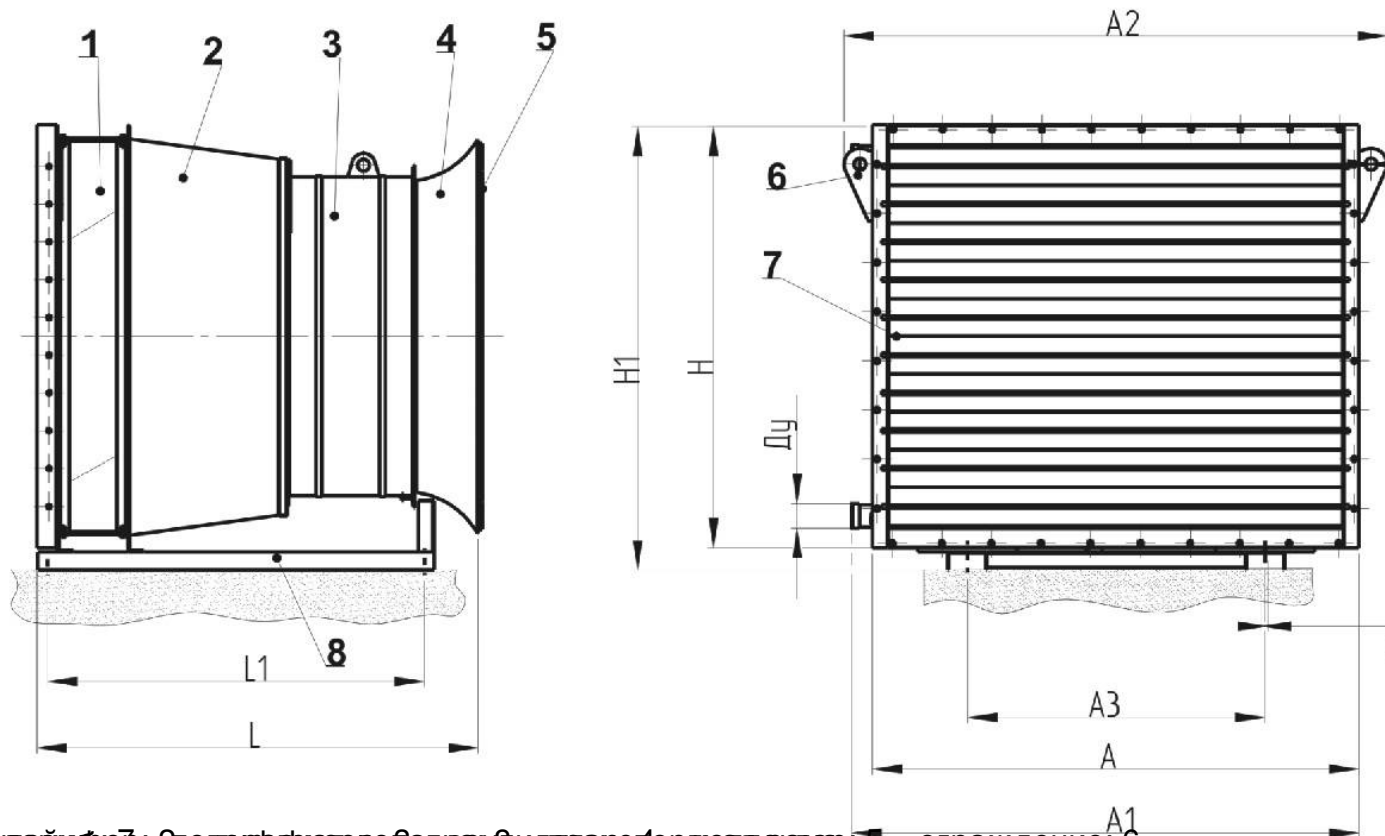




Агрегат воздушно-отопительный АО2-5-60 осуществляет нагрев воздуха, не содержащего липких веществ и волокнистых материалов с помощью теплоты горячей и перегретой воды и предназначен для воздушного отопления производственных помещений категорий Г и Д по СНиП 2.09.02-85.

ГАБАРИТНЫЕ И ПРИСОЕДИНИТЕЛЬНЫЕ РАЗМЕРЫ:



Параметры: 2 – теплообменник; 3 – фильтр; 4 – форсунка; 5 – ограждение; 6 –
 диаметр патрубка; 7 – диаметр патрубка; 8 – диаметр патрубка; 9 – диаметр патрубка
 Производительность агрегата: 200 м³/ч при температуре воздуха +16°C, скорость воздуха 0,5 м/с, расход воды 0,4 л/мин

Агрегат воздушно-отопительный АО2-5-60