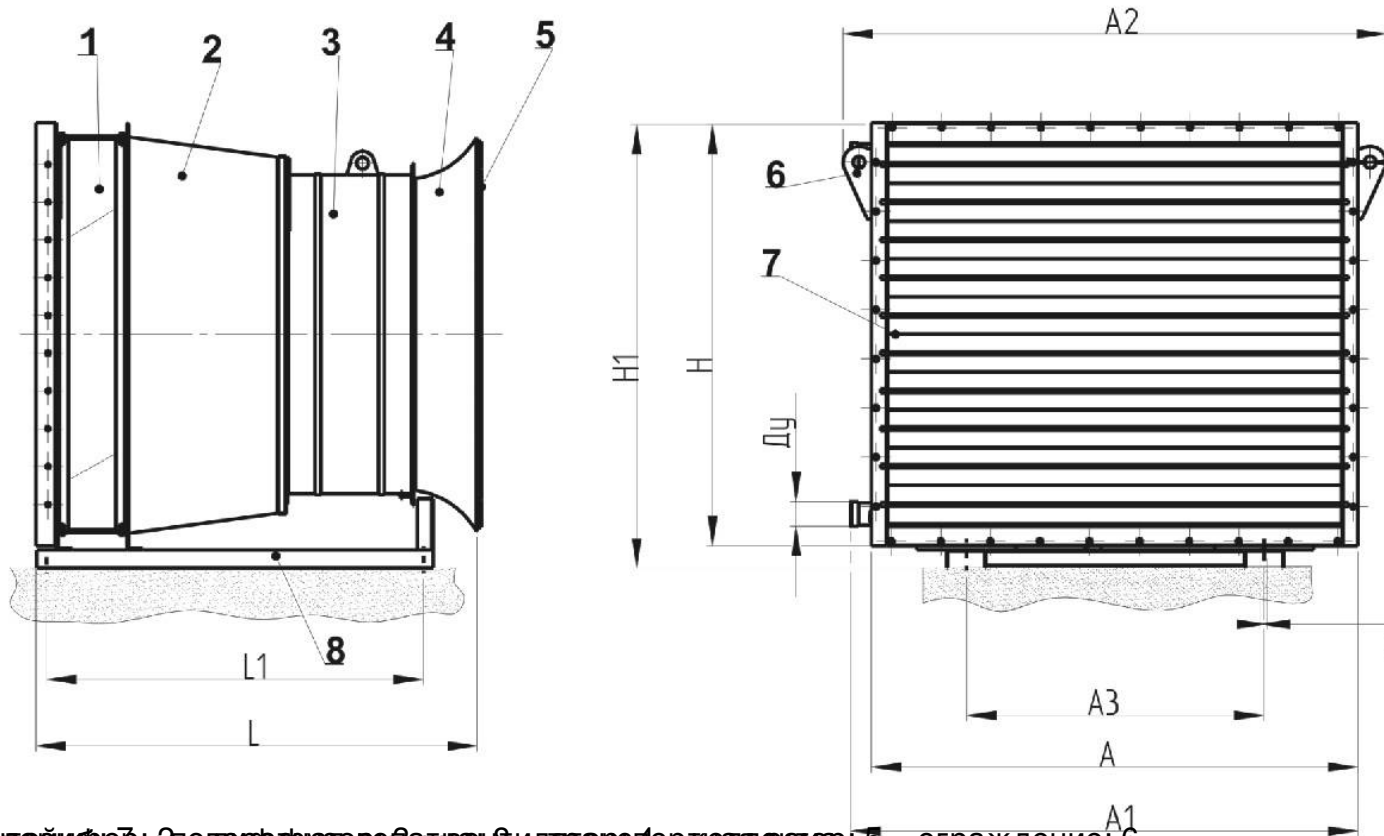




Агрегат воздушно-отопительный АО2-5-70 осуществляет нагрев воздуха, не содержащего липких веществ и волокнистых материалов с помощью теплоты горячей и перегретой воды и предназначен для воздушного отопления производственных помещений категорий Г и Д по СНиП 2.09.02-85.

ГАБАРИТНЫЕ И ПРИСОЕДИНИТЕЛЬНЫЕ РАЗМЕРЫ:



1 – фильтр; 2 – вентилятор; 3 – электродвигатель; 4 – крыльчатка; 5 – кожух; 6 – шарнир; 7 – решетка. Производительность агрегата при температуре воздуха +16°C, относительной влажности воздуха 60% и скорости воздуха 0,3 м/с составляет 100 м³/ч.

Агрегат воздушно-отопительный АО2-5-70