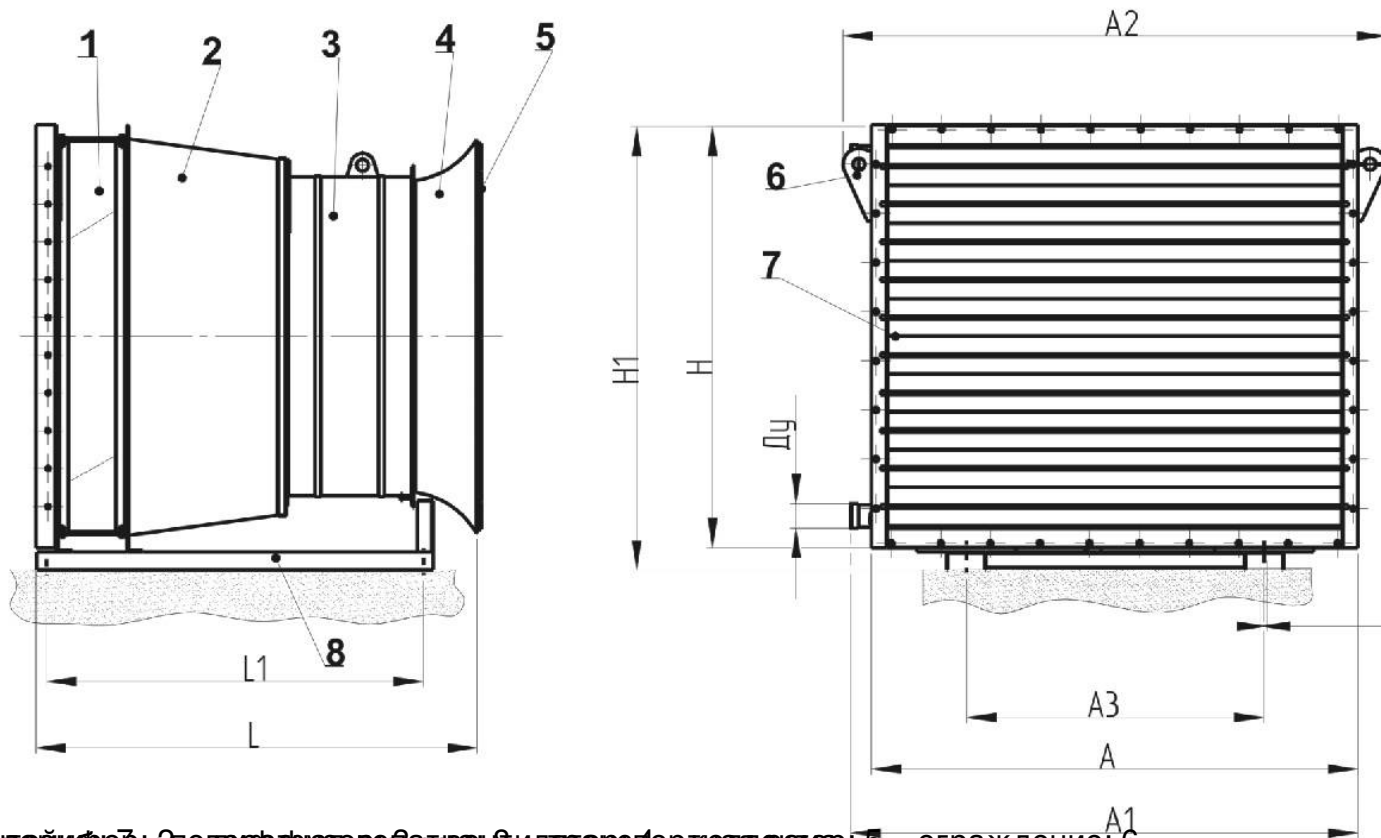




Агрегат воздушно-отопительный АО2-5,5-50 осуществляет нагрев воздуха, не содержащего липких веществ и волокнистых материалов с помощью теплоты горячей и перегретой воды и предназначен для воздушного отопления производственных помещений категорий Г и Д по СНиП 2.09.02-85.

ГАБАРИТНЫЕ И ПРИСОЕДИНИТЕЛЬНЫЕ РАЗМЕРЫ:



1 – теплообменник; 2 – теплообменник; 3 – теплообменник; 4 – теплообменник; 5 – ограждение; 6 –
 теплообменник; 7 – теплообменник; 8 – теплообменник
 Производительность: 5,5 кВт/ч при температуре входящего воздуха +16°C,
 скорости воздуха 0,2 м/с, скорости воды 0,1 м/с, скорости воздуха 0,2 м/с
Агрегат воздушно-отопительный АО2-5,5-50