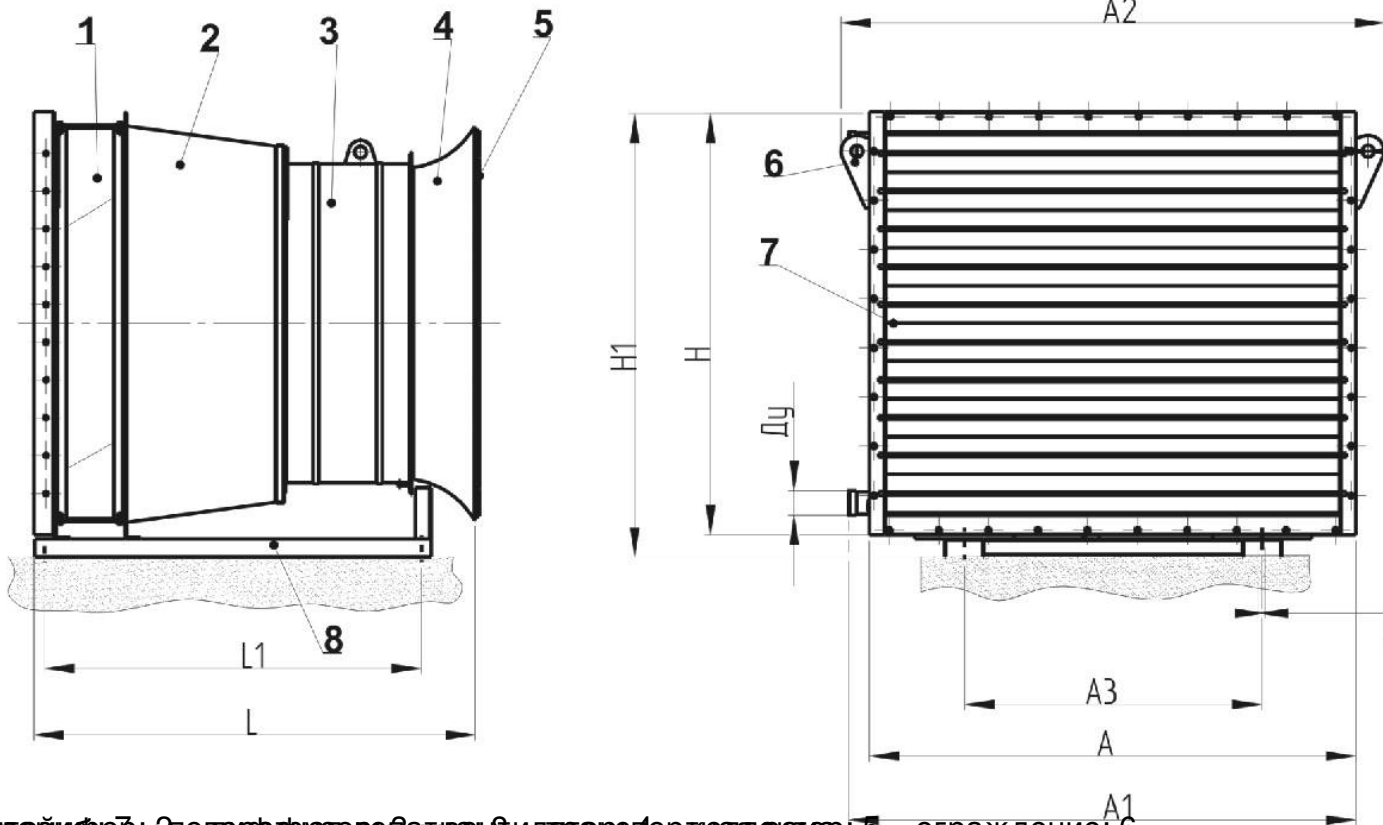




Агрегат воздушно-отопительный АО2-5,5-65 осуществляет нагрев воздуха, не содержащего липких веществ и волокнистых материалов с помощью теплоты горячей и перегретой воды и предназначен для воздушного отопления производственных помещений категорий Г и Д по СНиП 2.09.02-85.

ГАБАРИТНЫЕ И ПРИСОЕДИНИТЕЛЬНЫЕ РАЗМЕРЫ:



1 – левый каркас; 2 – панель обогрева; 3 – фильтр; 4 – правый каркас; 5 – ограждение; 6 – крышка; 7 – панель обогрева. Производительность агрегата 10 м³/ч. Производительность агрегата 6 м³/мин. Температуры поверхности панели соответствуют температуре входящего воздуха +16°С.

Агрегат воздушно-отопительный АО2-5,5-65