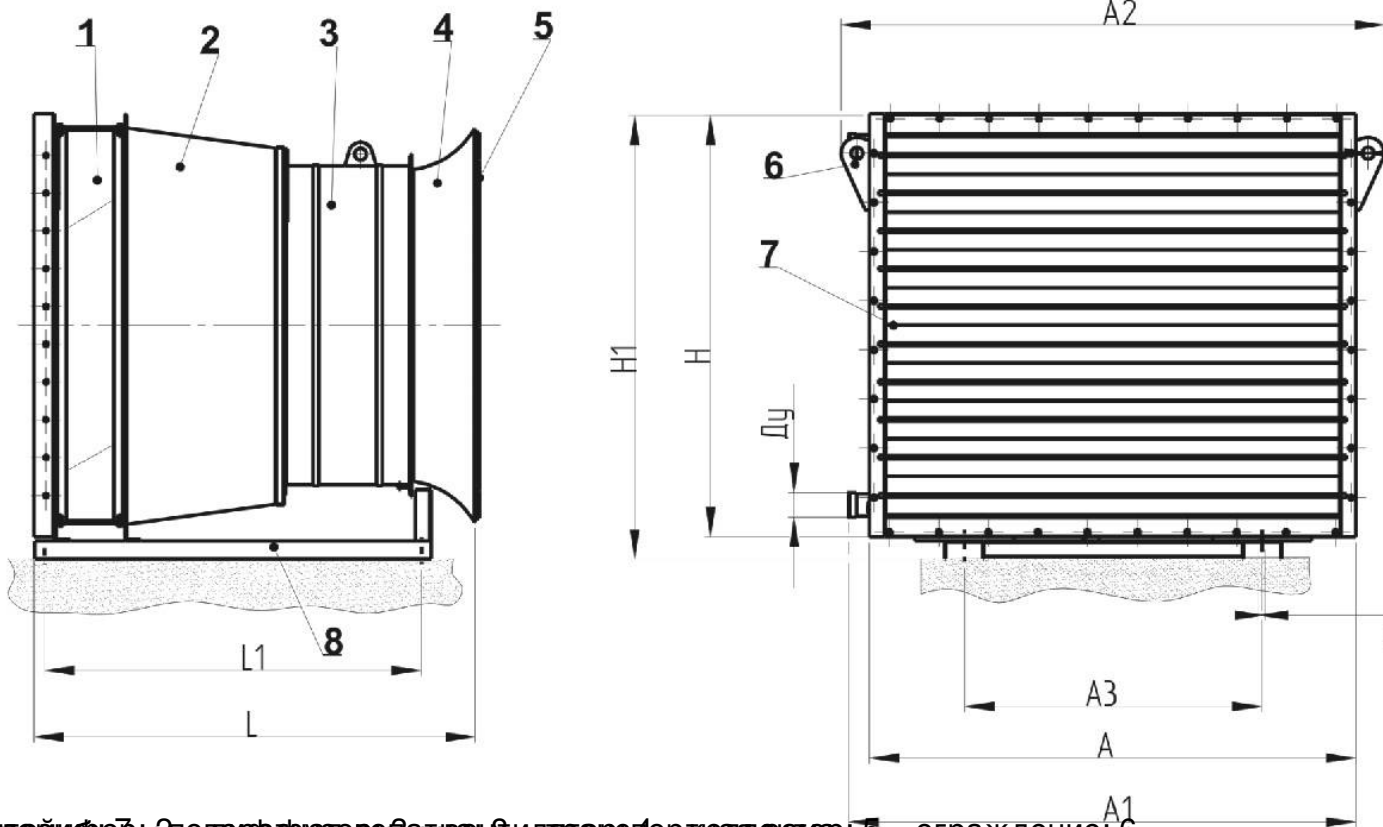




**Агрегат воздушно-отопительный АО2-5,5-75** осуществляет нагрев воздуха, не содержащего липких веществ и волокнистых материалов с помощью теплоты горячей и перегретой воды и предназначен для воздушного отопления производственных помещений категорий Г и Д по СНиП 2.09.02-85.

ГАБАРИТНЫЕ И ПРИСОЕДИНИТЕЛЬНЫЕ РАЗМЕРЫ:



Основнойной: 2 – радиаторная секция; 3 – фильтр; 4 – форсунка; 5 – ограждение; 6 –  
шарнир; 7 – решетка; 8 – подложка. Производитель: АО «ТТ» г. Ижевск. Производительность: 5,5 м³/мин.  
Скорость воздуха: 0,1 м/с. Температура воздуха: +16°C.

**Агрегат воздушно-отопительный АО2-5,5-75**