



[увеличить изображение](#)

Агрегат воздушно-отопительный АО2М-10

осуществляет нагрев воздуха, не содержащего липких веществ и волокнистых материалов с помощью теплоты перегретой воды, поступающей от внешних источников теплоснабжения.

Температура горячей воды не должна превышать 180⁰С и давление не более 1,2МПа.

Принцип работы заключается в следующем: при вращении рабочего колеса осевого вентилятора воздух всасывается из помещения, проходит через калорифер, нагревается и направляется через поворотные лопатки, которые регулируют величину выходного сечения в обогреваемую зону.

Отопительный агрегат АО2М-10 должен эксплуатироваться в макроклиматических районах с умеренным климатом (У3) категории размещения 3 по ГОСТ 15150.

В состав изделия входят:

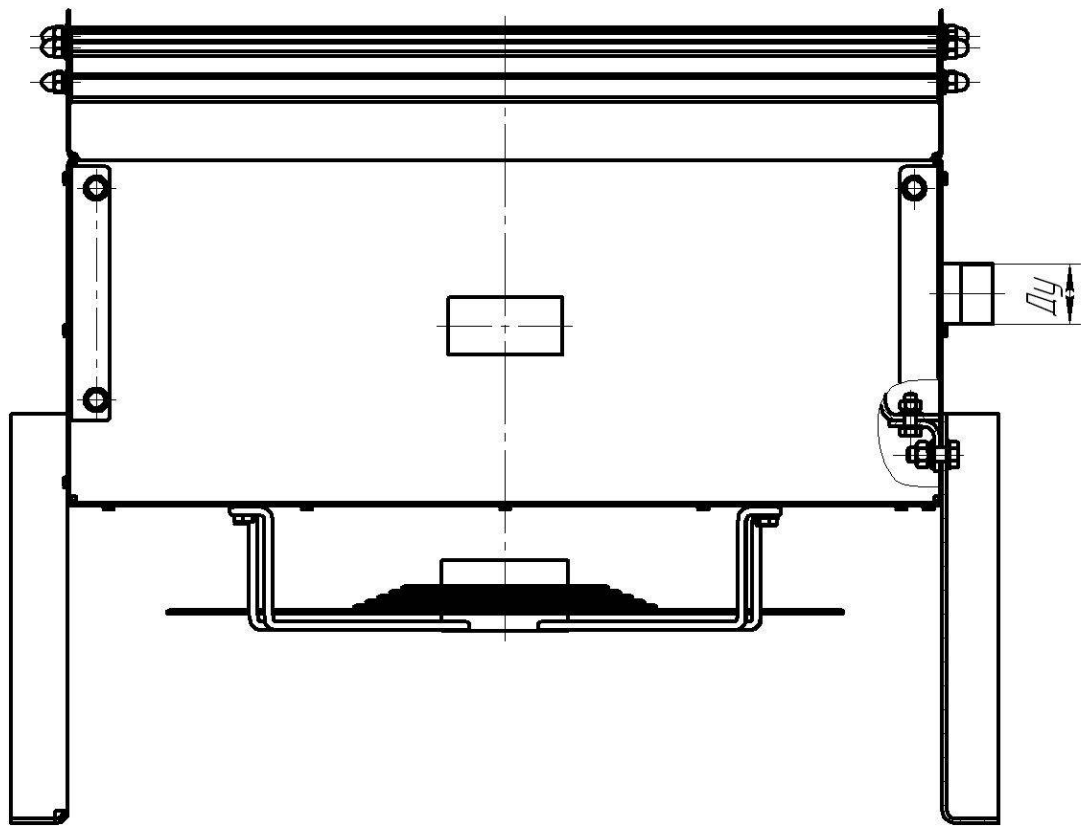
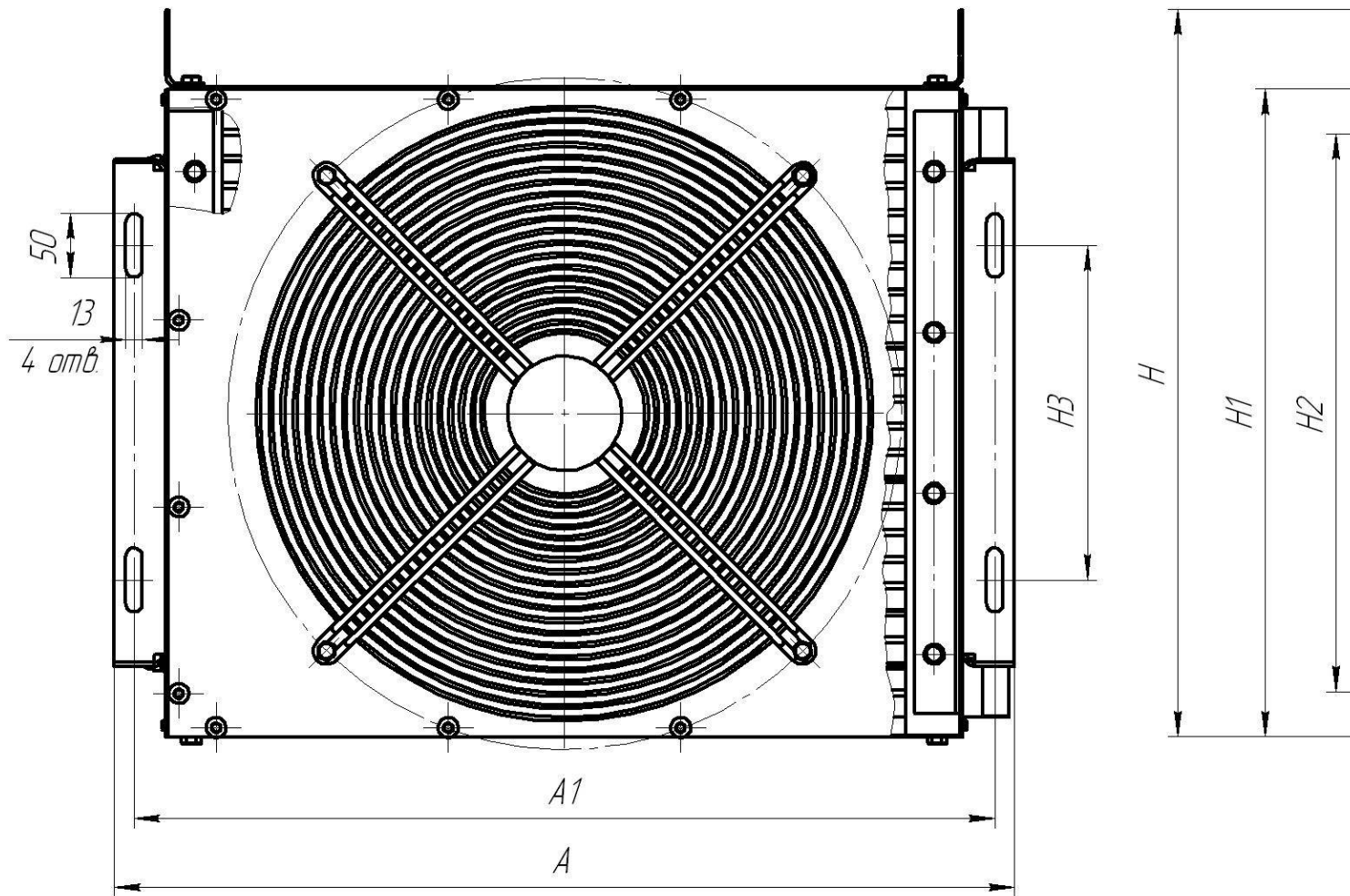
1) вентилятор осевой;

2) решетка поворотная;

3) калорифер;

4) кронштейн.

ГАБАРИТНЫЕ И ПРИСОЕДИНИТЕЛЬНЫЕ РАЗМЕРЫ



~~Половина нормы обслуживания
Половина нормы обслуживания
Половина нормы обслуживания~~

СОСТАВ ВОЗДУШНО-ОТОПИТЕЛЬНОГО АГРЕГАТА

~~84,4
84,4~~