



[увеличить изображение](#)

Агрегат воздушно-отопительный АО2М-2 осуществляет нагрев воздуха, не содержащего липких веществ и волокнистых материалов с помощью теплоты горячей или перегретой воды, поступающей от внешних источников теплоснабжения.

Температура теплоносителя не выше 180⁰С и давление не более 1,2МПа.

Принцип работы заключается в следующем: при вращении рабочего колеса осевого вентилятора воздух всасывается из помещения, проходит через калорифер, нагревается и направляется через поворотные лопатки , которые регулируют величину выходного сечения в обогреваемую зону.

В состав агрегата **АО2М-2** входят:

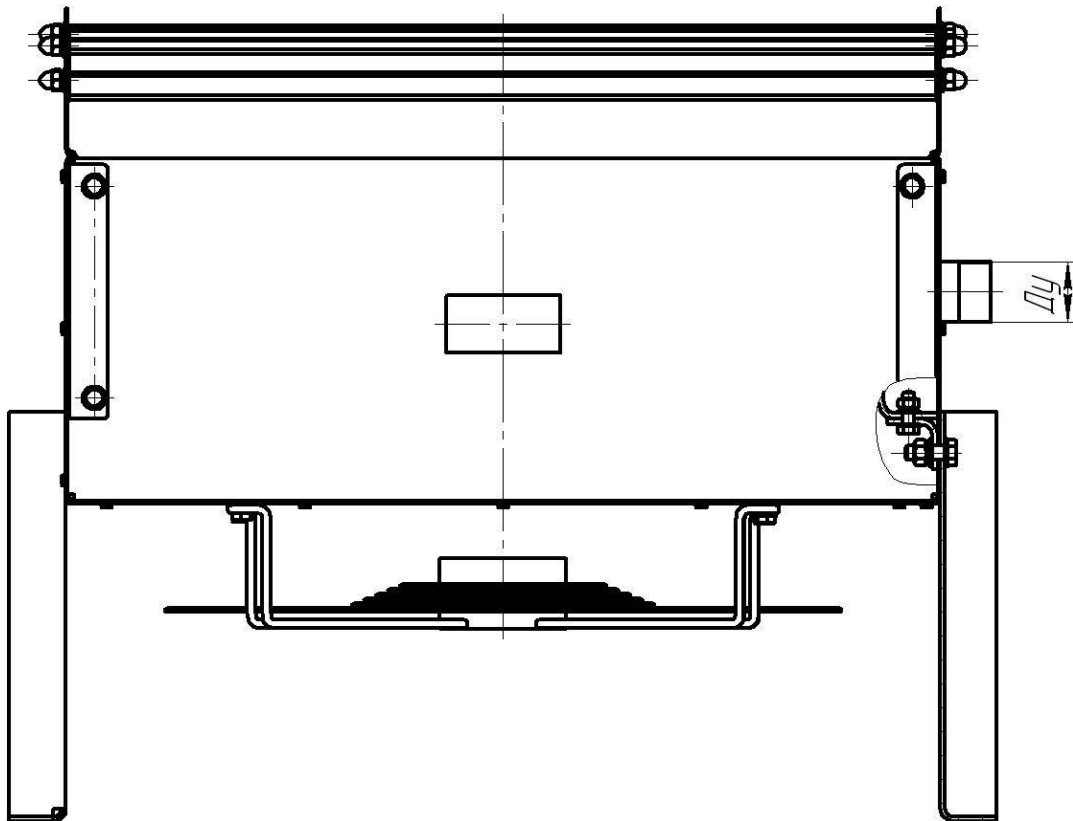
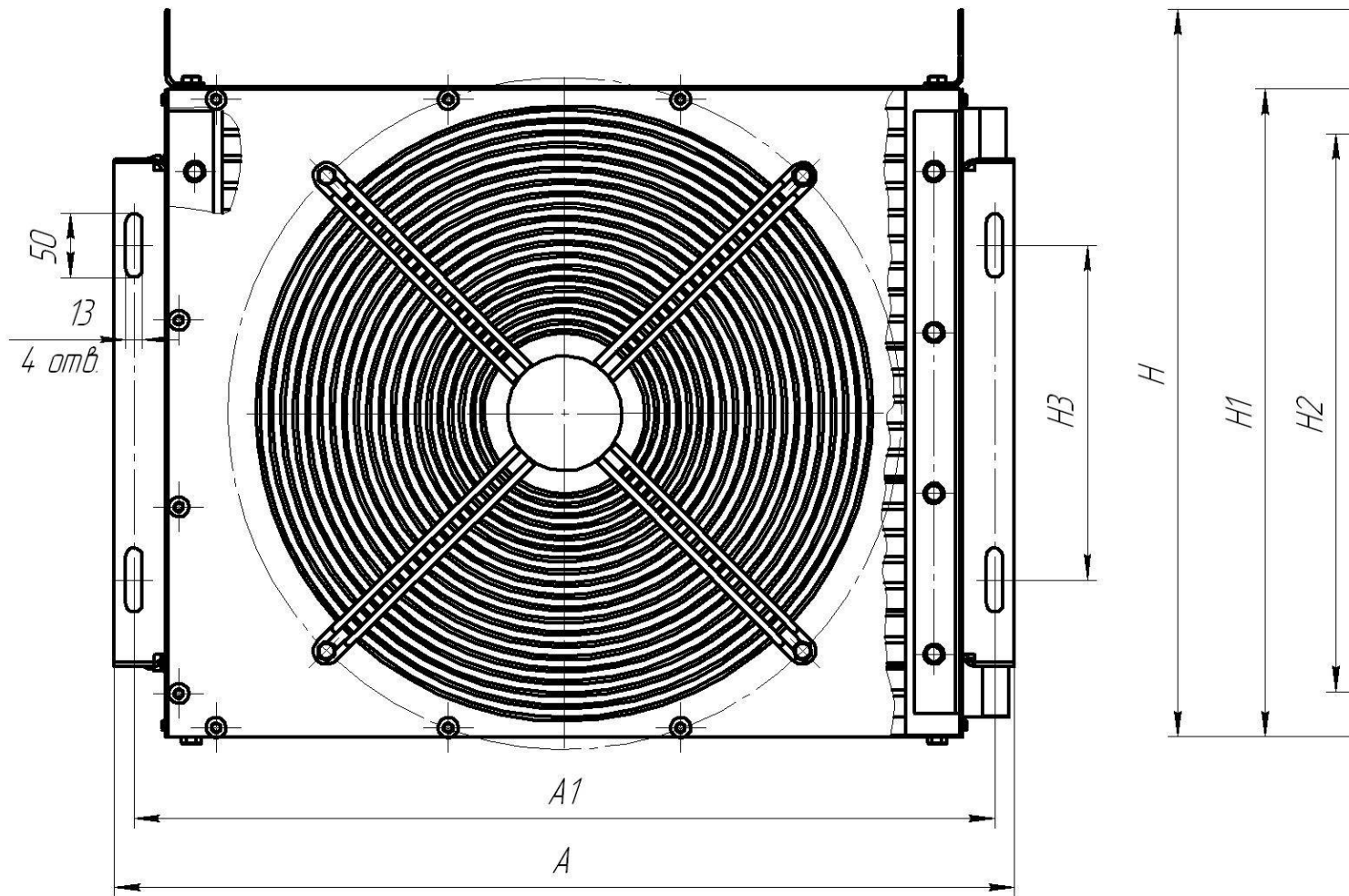
1) вентилятор осевой;

2) решетка поворотная;

3) калорифер;

4) кронштейн.

ГАБАРИТНЫЕ И ПРИСОЕДИНИТЕЛЬНЫЕ РАЗМЕРЫ



увеличить изображение

ХАРАКТЕРИСТИКИ И СОСТАВ ВОЗДУШНО-ОТОПИТЕЛЬНОГО АГРЕГАТА
АО2М-2, предназначенного для отопления помещений в жилых районах с умеренным климатом, эксплуатируемых в АО2М-2