



[увеличить изображение](#)

Агрегат воздушно-отопительный АО2М-6 предназначен для нагрева воздуха, не содержащего липких веществ и волокнистых материалов с помощью теплоты перегретой воды, поступающей от внешних источников теплоснабжения.

Температура перегретой воды должна быть не выше 180⁰С и давление не более 1,2МПа.

Принцип работы заключается в следующем: при вращении рабочего колеса осевого вентилятора воздух всасывается из помещения, проходит через калорифер, нагревается и направляется через поворотные лопатки , которые регулируют величину выходного сечения в обогреваемую зону.

В состав изделия входят:

1) вентилятор осевой;

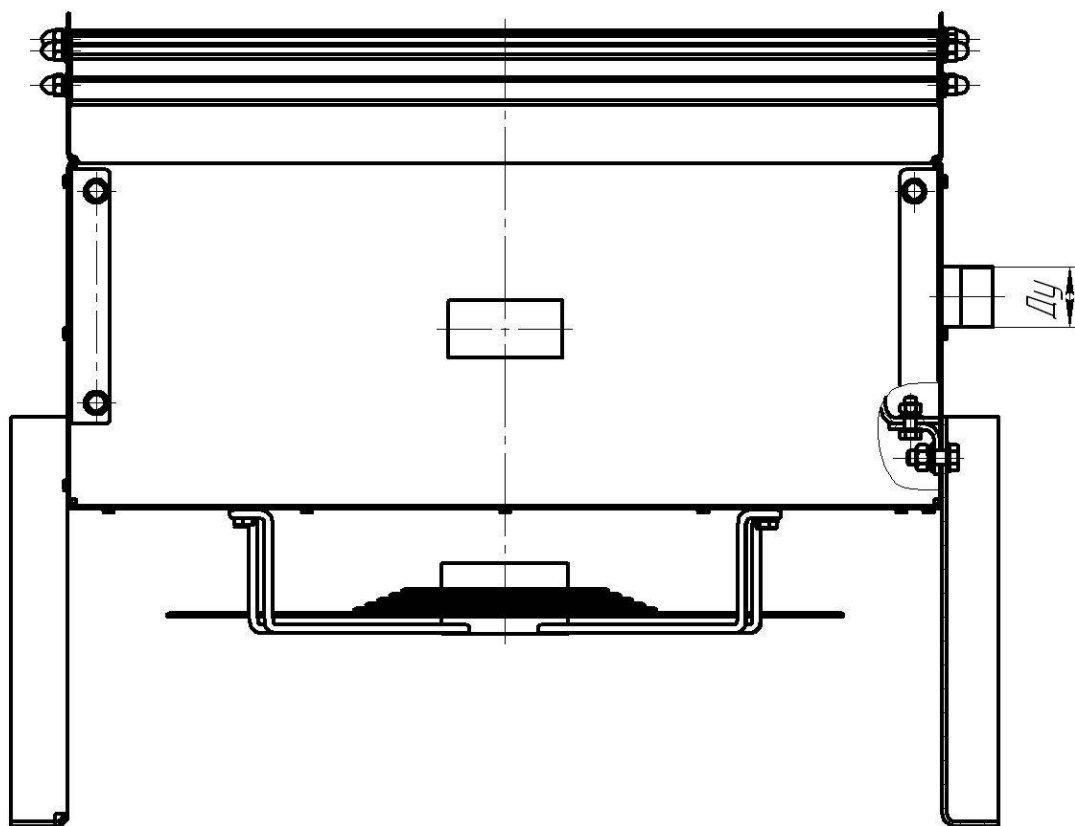
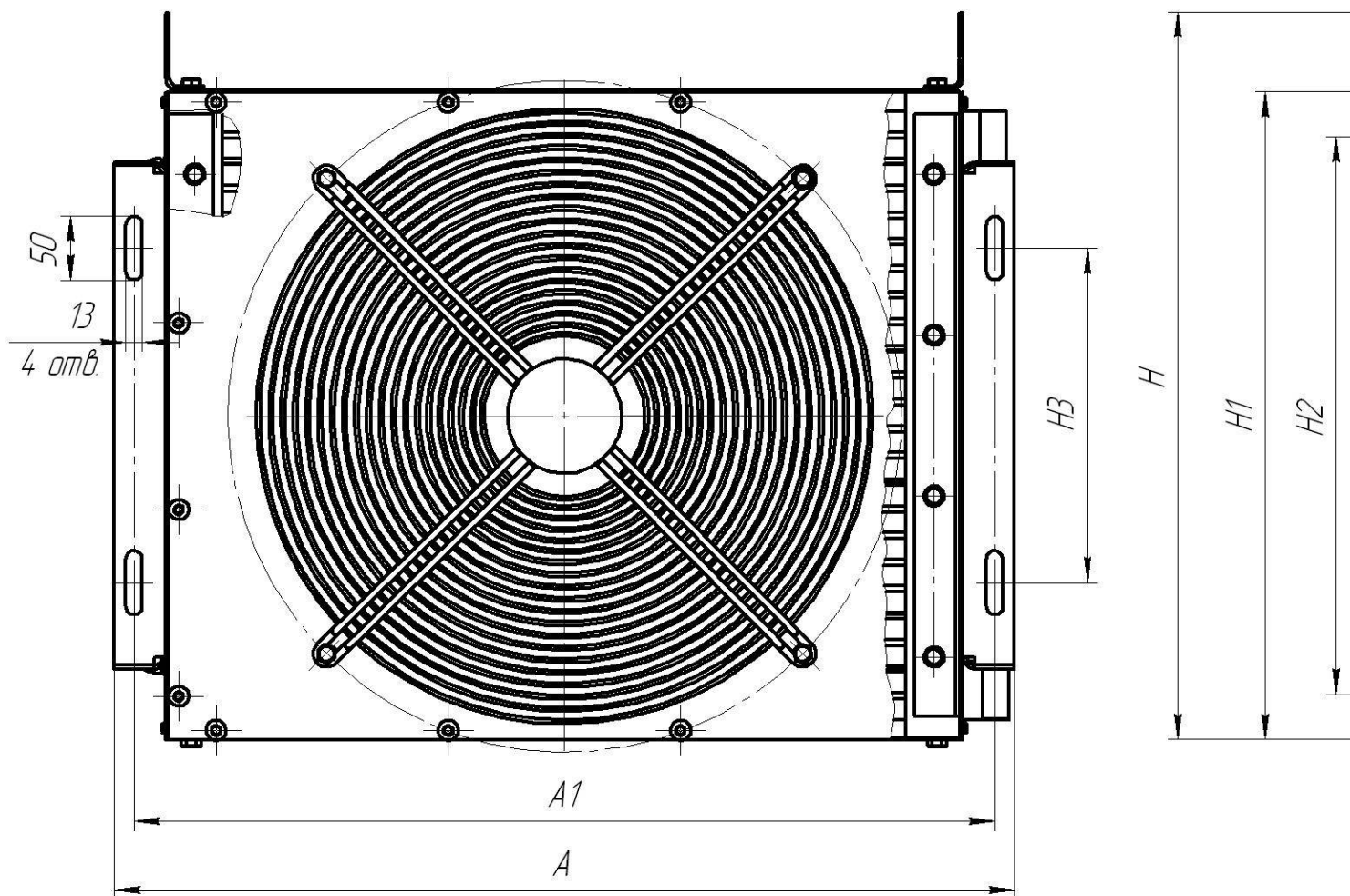
2) решетка поворотная;

3) калорифер;

4) кронштейн.

Агрегат АО2М-6 должен эксплуатироваться в макроклиматических районах с умеренным климатом (УЗ) категории размещения 3 по ГОСТ 15150.

ГАБАРИТНЫЕ И ПРИСОЕДИНИТЕЛЬНЫЕ РАЗМЕРЫ



~~Продолжительность эксплуатации~~
~~Продолжительность эксплуатации~~
~~Продолжительность эксплуатации~~
~~Продолжительность эксплуатации~~