



Агрегат воздушно-отопительный СТД-300М-01 предназначен для воздушного отопления производственных помещений категории Г и Д по СНиП 2.09.02-85.

Агрегат должен эксплуатироваться в макроклиматических районах с умеренным климатом категории размещения 3 по ГОСТ 15150. Температура теплоносителя не выше 180°C. И давлением не более 1,2 МПа.

ТЕХНИЧЕСКИЕ ХАРАКТЕРИСТИКИ:

Показатель

Модель

СТД-300М-01

Производительность по теплу, кВт

270+20

Производительность по воздуху, м

³

/час

16000-20000

Площадь поверхности теплообмена, м

²

83,12 ± 5%

Теплоноситель

вода

Температура теплоносителя,

238

92

130/70

Температура воздуха на входе,

238

92

16

Давление теплоносителя, не более МПа

1,2

Калорифер

КСк 3-11

Количество калориферов

1

Число рядов труб в калорифере

3

Число ходов в калорифере

4

Установочная мощность электродвигателя, кВт

7,5

Частота вращения электродвигателя, об/мин

1500

Род тока

Переменный 3-фазный

Частота тока, Гц

50

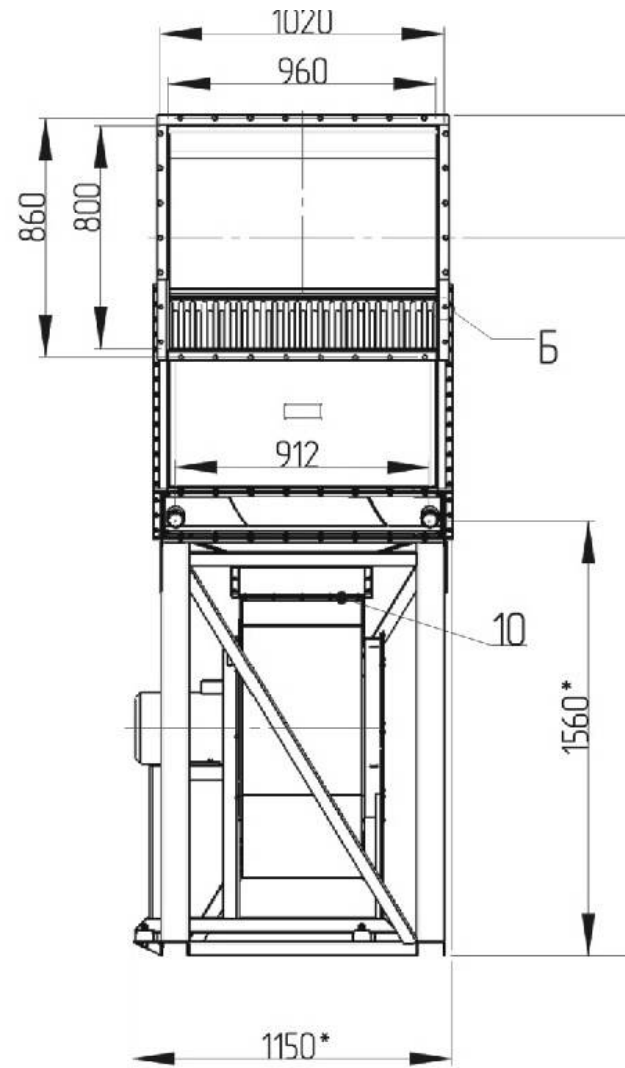
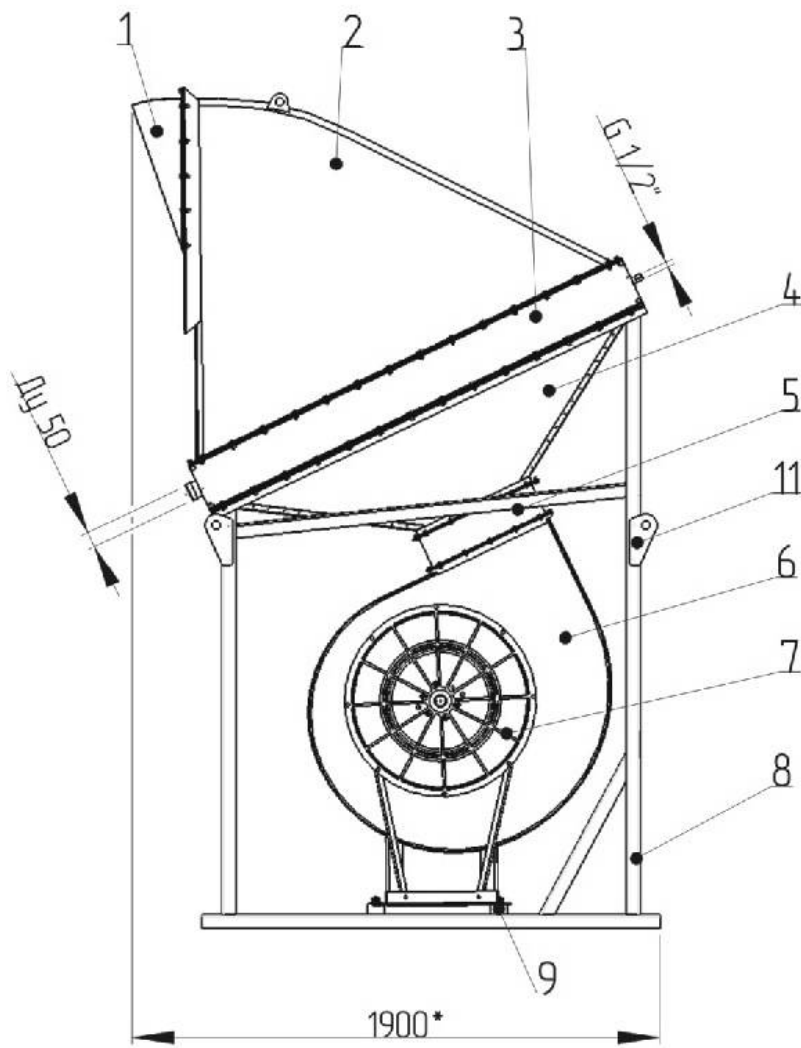
Напряжение, В

380

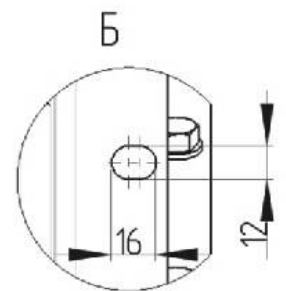
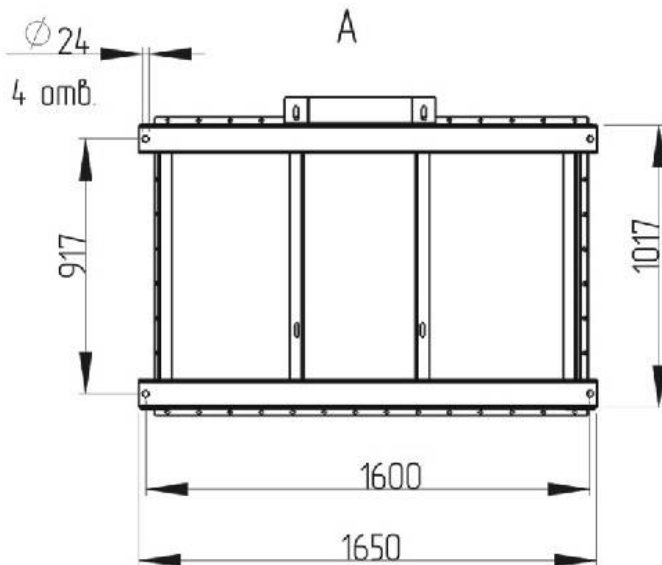
Масса, кг, не более

620

ГАБАРИТНЫЕ И ПРИСОЕДИНИТЕЛЬНЫЕ РАЗМЕРЫ



A



Вентилятор — осевый, 8 карманов, 460 мм диаметр, 10 — малая установка, ронштейн,
Агрегат воздушно-отопительный СТД-300М-01