

Дымосос ДН-11,2 предназначен для перемещения (отсасывания) дымовых газов из топок стационарных паровых и котельных агрегатов, системах вентиляции оборудованных системами золоулавливания с запыленностью не более 2 г/м³

и температурой не более 200 °С.

Дымосос ДН-11,2 рассчитан на продолжительный режим работы в условиях умеренного (У) климата 2-й категории размещения согласно ГОСТ 15150-69 со значением температур окружающей среды от минус 30 °С до плюс 40 °С, относительной влажности воздуха 80%, высота над уровнем моря - не более 1000 м в условиях умеренного (У) климата категории размещения 2 по ГОСТ 15150.

При этом дымовые газы не должны содержать взрывчатых веществ, липких и волокнистых материалов и вызывать ускоренной коррозии стали обыкновенного качества.

Условия эксплуатации;

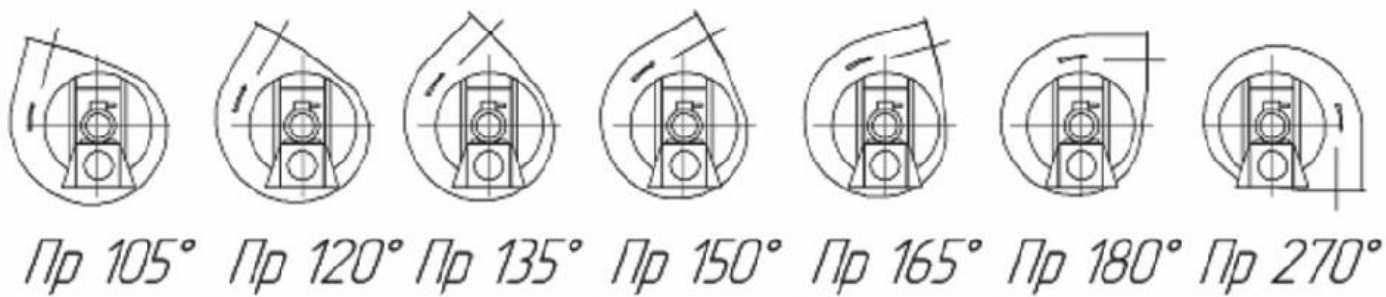
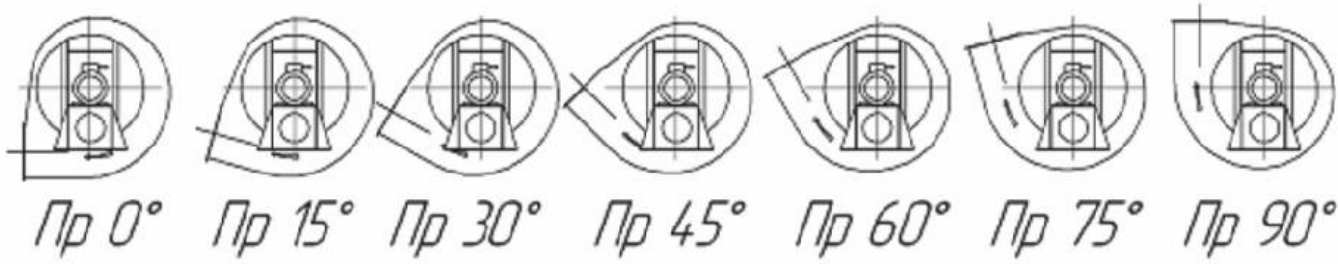
- температура окружающего воздуха от минус 40°С до плюс 40°С;
- относительная влажность 80%;
- высота над уровнем моря - не более 1000 м в условиях умеренного (У) климата категории размещения 2 по ГОСТ 15150.

Эксплуатация дымососа допускается при температуре перемещаемых газов не выше 250 С° с запыленностью не более 2г на кубический метр.

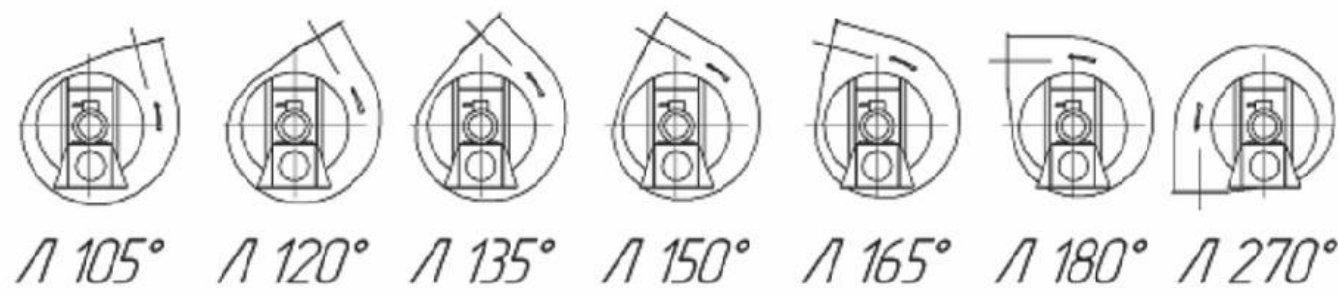
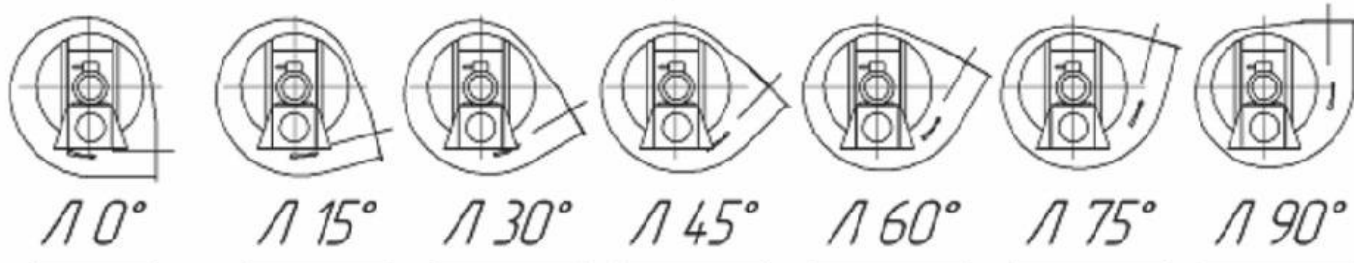
Устанавливается за пределами помещений вне зоны длительного пребывания людей.

ПОЛОЖЕНИЕ КОРПУСА ВЕНТИЛЯТОРА:

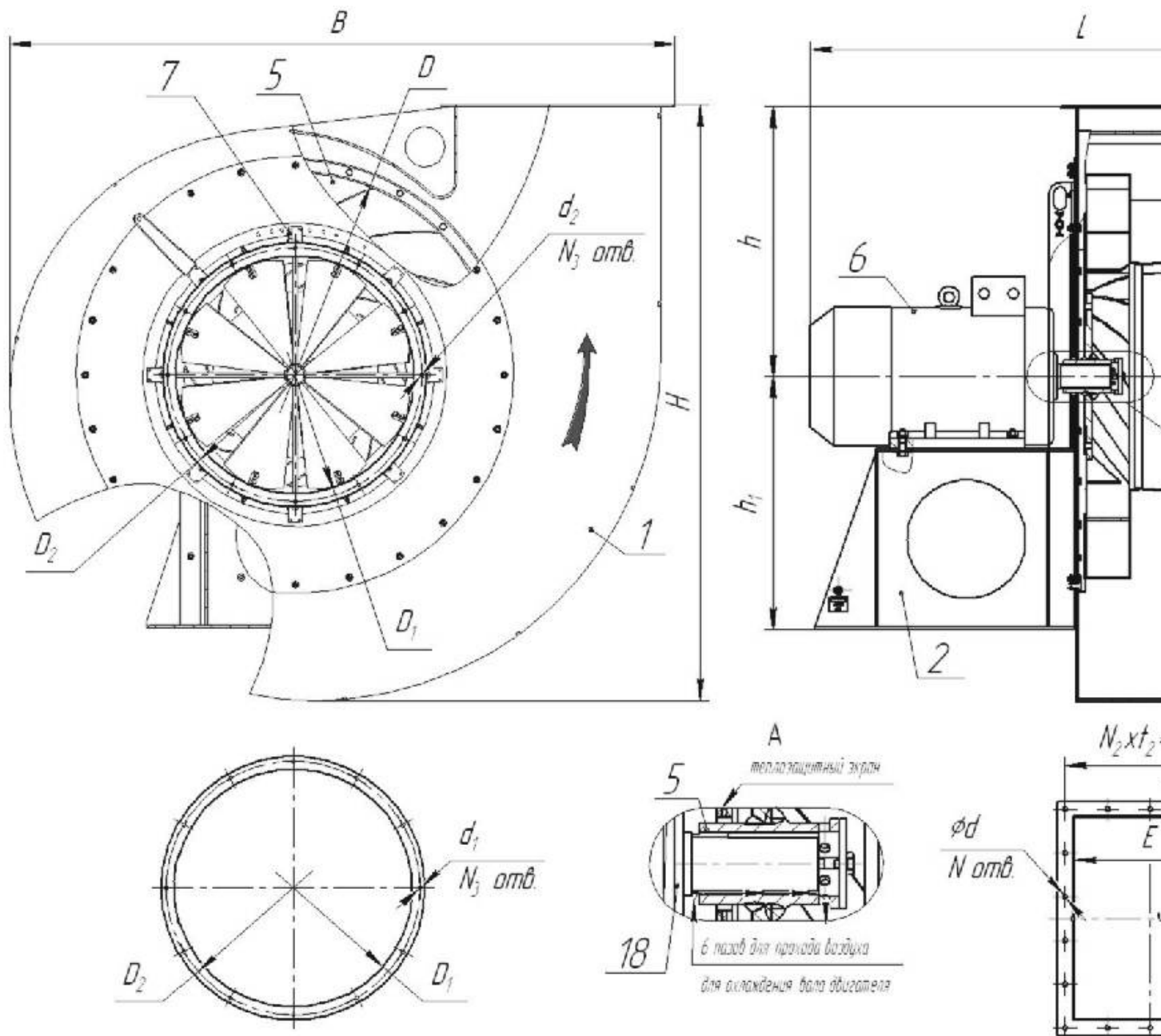
Правого вращения



Левого вращения



ТЕХНИЧЕСКИЕ ХАРАКТЕРИСТИКИ
ГАБАРИТНЫЕ И ПРИСОЕДИНИТЕЛЬНЫЕ РАЗМЕРЫ



1-корпус, 2-рама, 3-патрубок всасывающий, 4-аппарат направляющий, 5-колесо рабочее, 6-электродвигатель

Дымосос ДН-11,2
 Дымосос ДН-11,2
 Дымосос ДН-11,2
 Дымосос ДН-11,2

Дымосос ДН-11,2

