

**Дымосос ДН-12,5** предназначен для перемещения (отсасывания) дымовых газов из топок стационарных паровых и котельных агрегатов, системах вентиляции оборудованных системами золоулавливания с запыленностью не более 2 г/м<sup>3</sup> и температурой не более 200°С.

ДН-12,5 - дымосос рассчитан на продолжительный режим работы в условиях умеренного (У) климата 2-й категории размещения согласно ГОСТ 15150-69 со значением температур окружающей среды от минус 30 °С до плюс 40 °С, относительной влажности воздуха 80%, высота над уровнем моря - не более 1000 м в условиях умеренного (У) климата категории размещения 2 по ГОСТ 15150.

ОБЩИЕ СВЕДЕНИЯ:

- конструктивное исполнение – 1; 2; 4;

- одностороннего всасывания;

- корпус спиральный поворотный;

- назад загнутые лопатки;

- количество лопаток – 16;

- направление вращения – правое и левое.

**ВАРИАНТЫ ИЗГТОВЛЕНИЯ:**

- из углеродистой стали;

- из коррозионно-стойкой стали (К1).

УСЛОВИЯ ЭКСПЛУАТАЦИИ:

Эксплуатация вентилятора допускается при температуре перемещаемых газов не выше 200°C с запыленностью не более 2 г на кубический метр.

ТЕХНИЧЕСКИЕ ХАРАКТЕРИСТИКИ:

Двигатель

Расход, м<sup>3</sup> /ч

Давление полное, кг/м<sup>2</sup>

Масса, кг

мощность, кВт

об/мин

без двигателя

полная

45

1000

26000

155

800

1250

75

1450

75

1500

39900

440

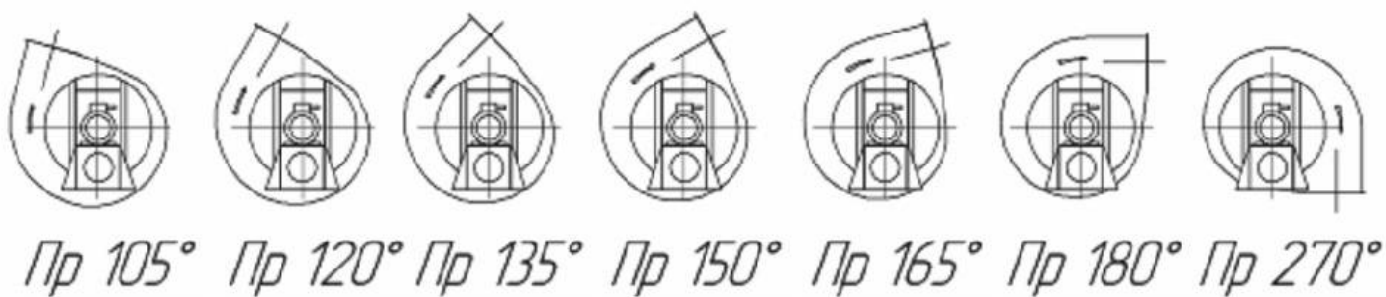
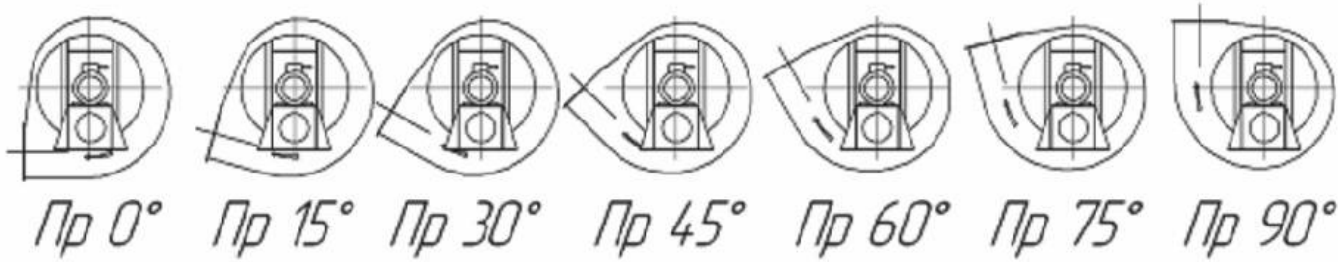
1250

90

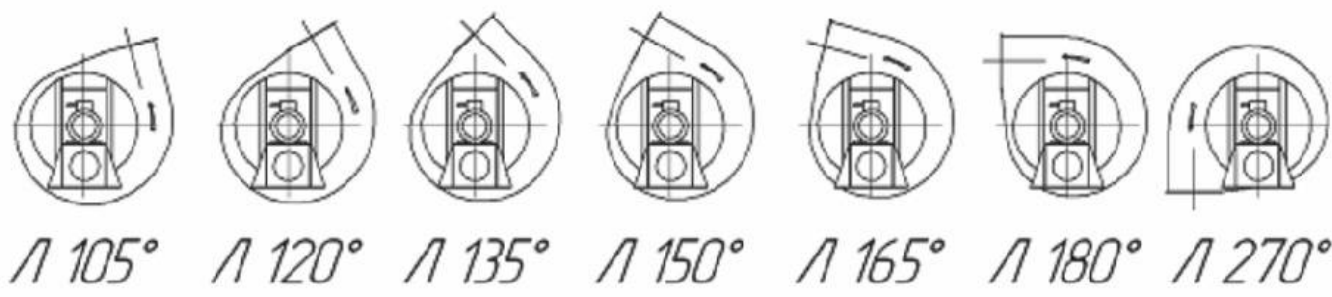
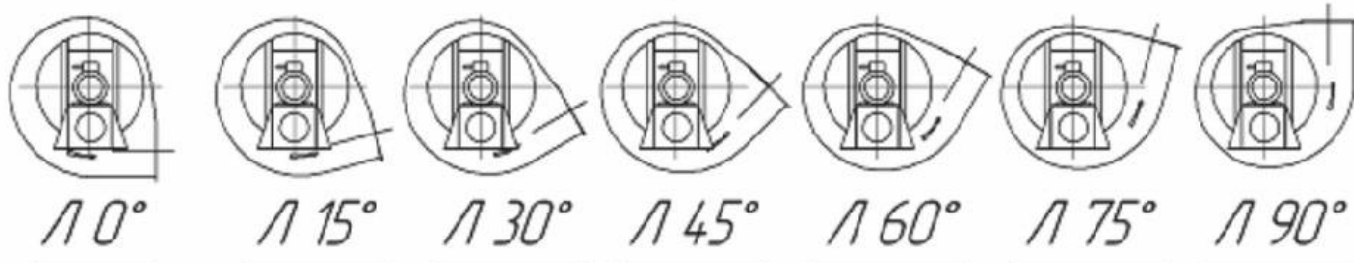
1300

ПОЛОЖЕНИЯ КОРПУСА ВЕНТИЛЯТОРА

*Правого вращения*



*Левого вращения*



ГАБАРИТНЫЕ И ПРИСОЕДИНИТЕЛЬНЫЕ РАЗМЕРЫ



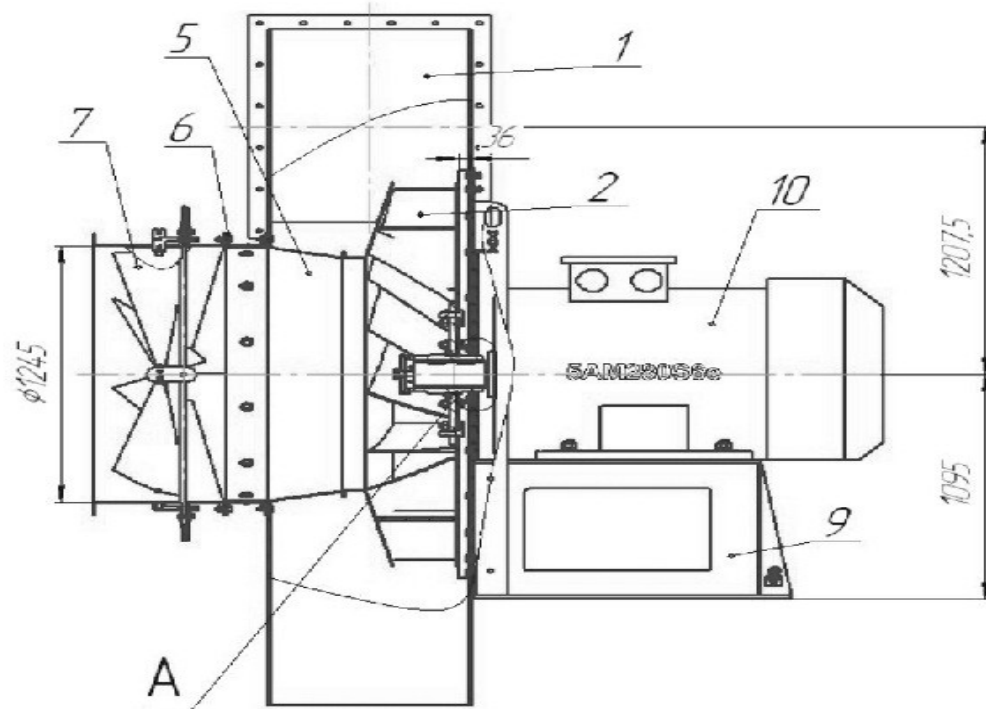
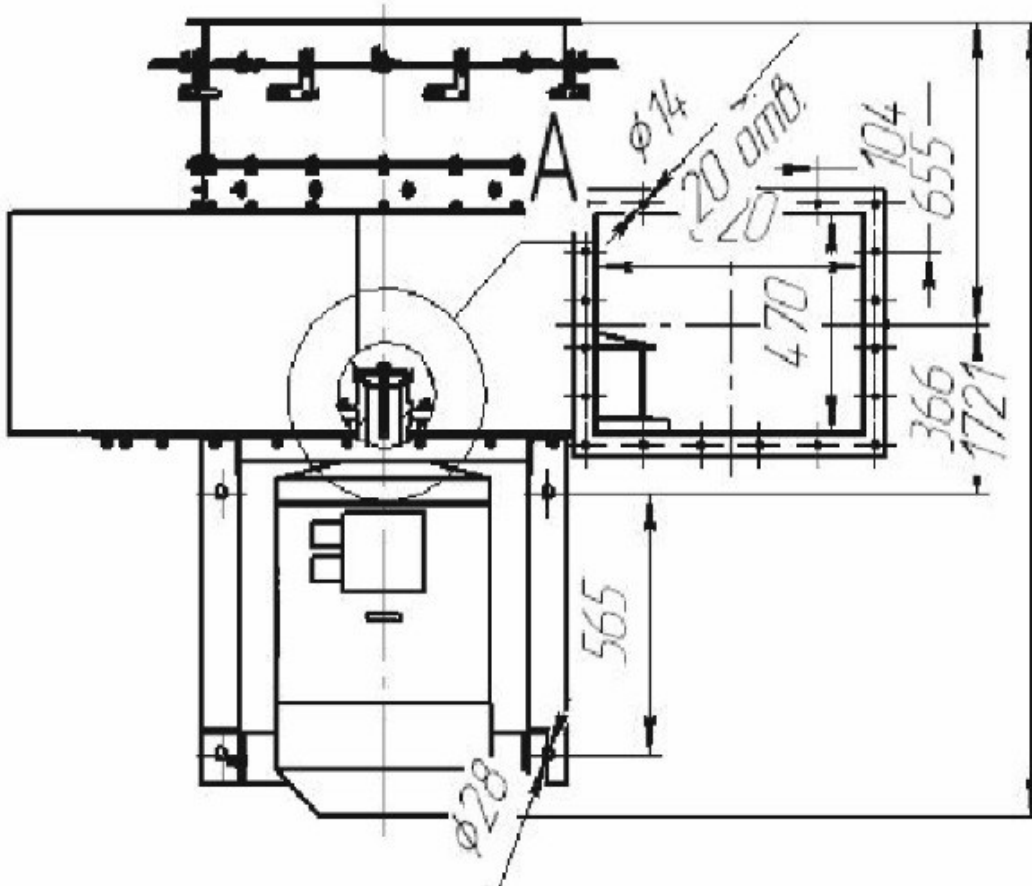
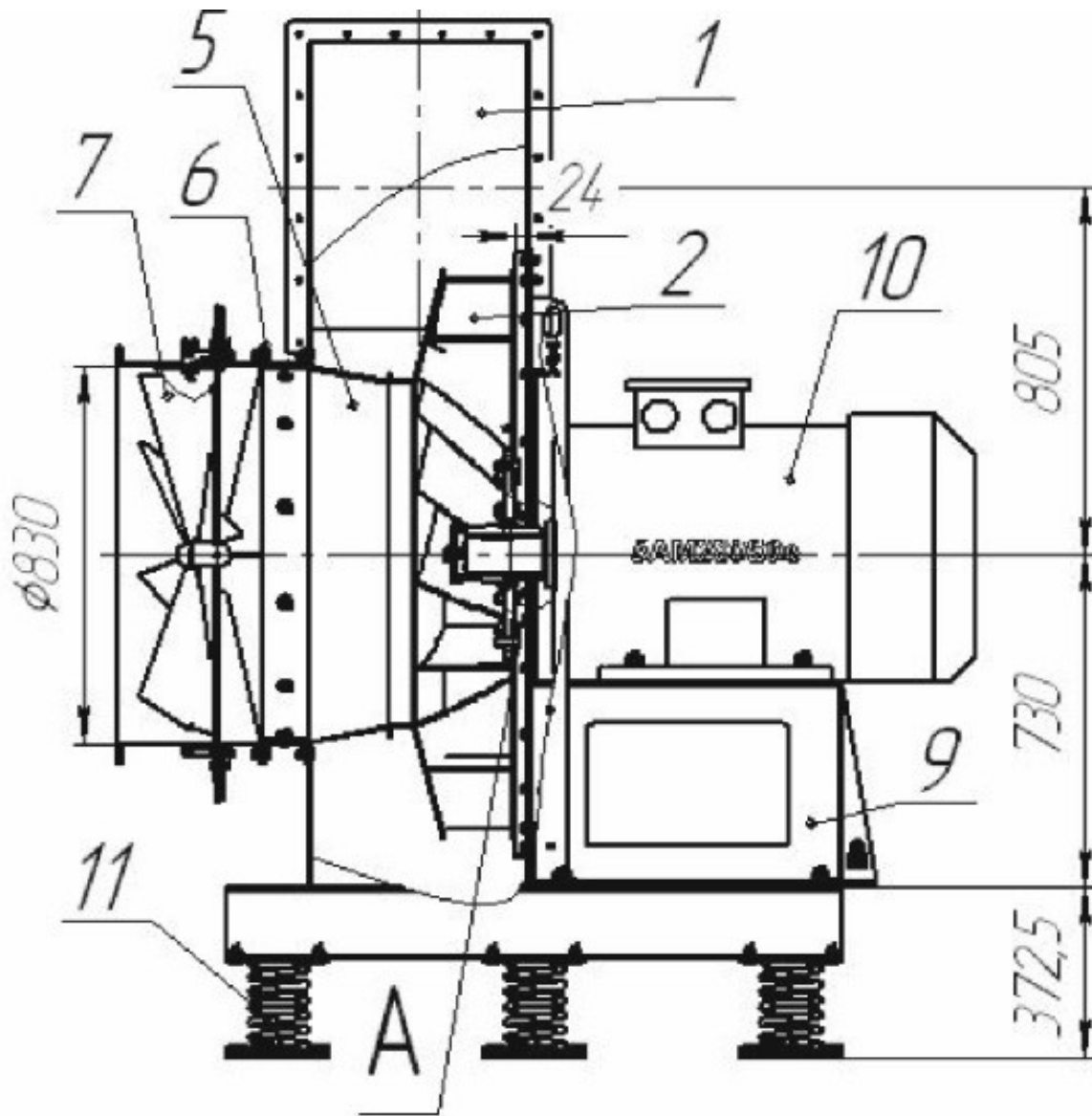


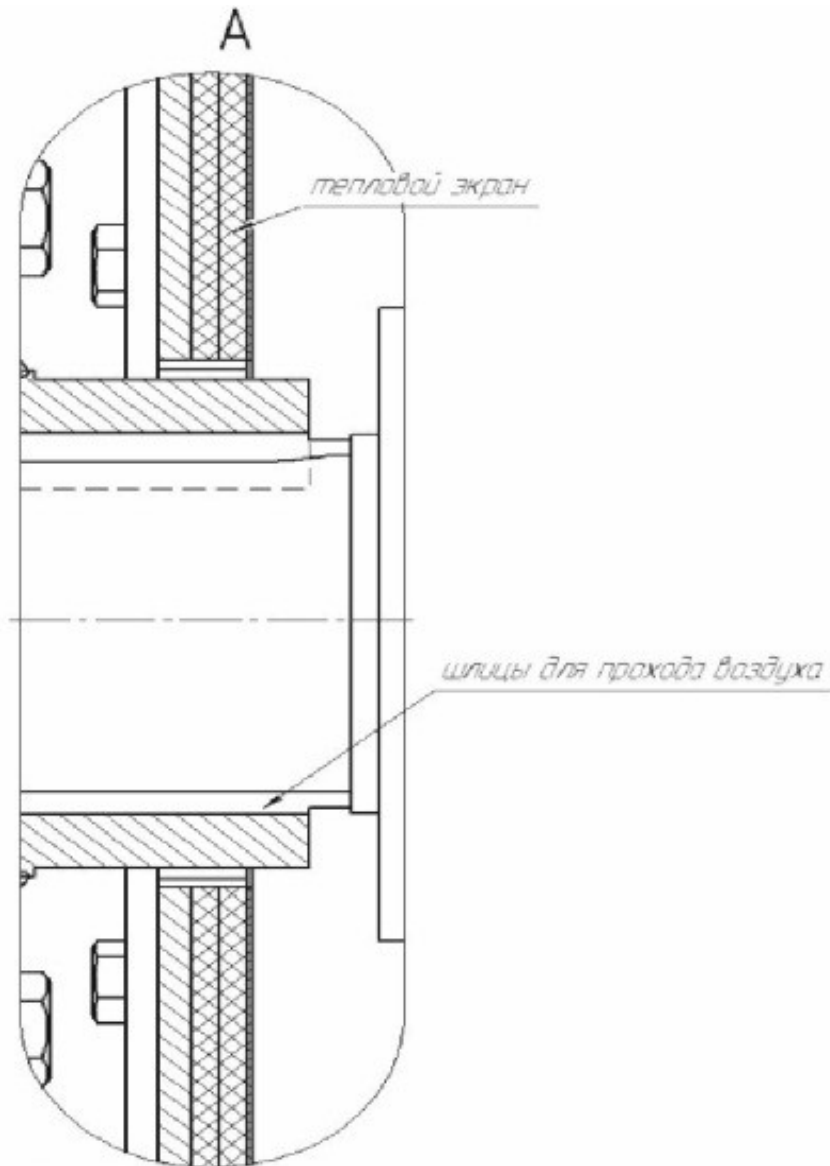
Рис. 1. Общий вид.

- 1-Корпус, 2-Колесо рабочее, 5-Коллектор,  
6-Фланец входной, 7-Аппарат направляющий,  
9-Рама, 10-Электродвигатель.

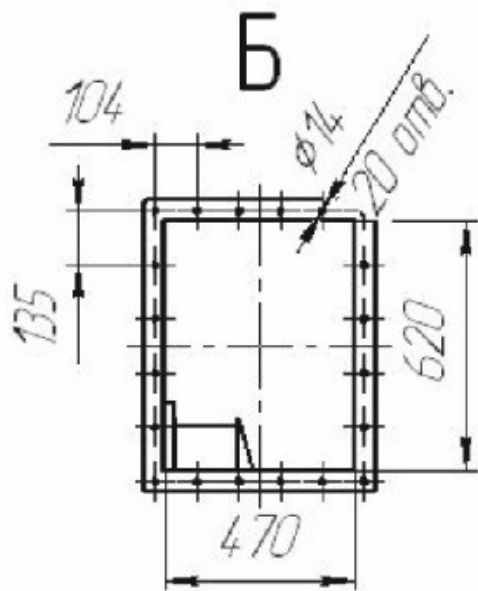
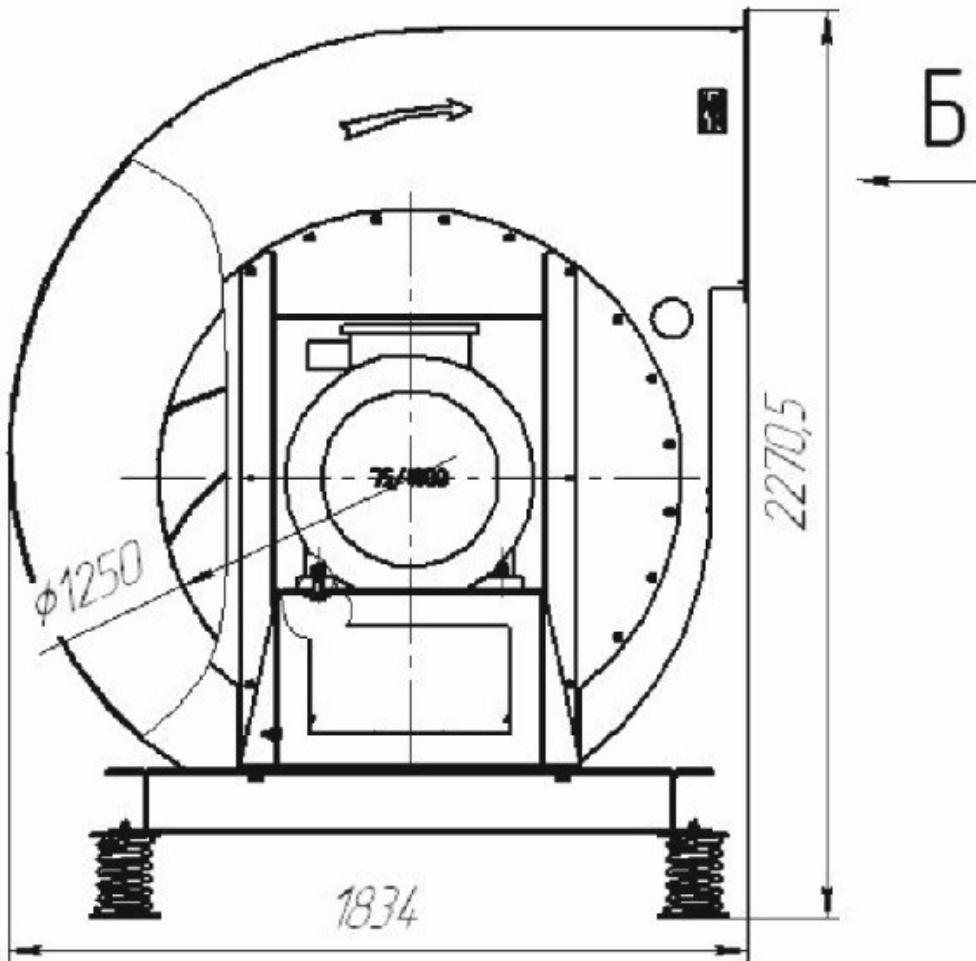


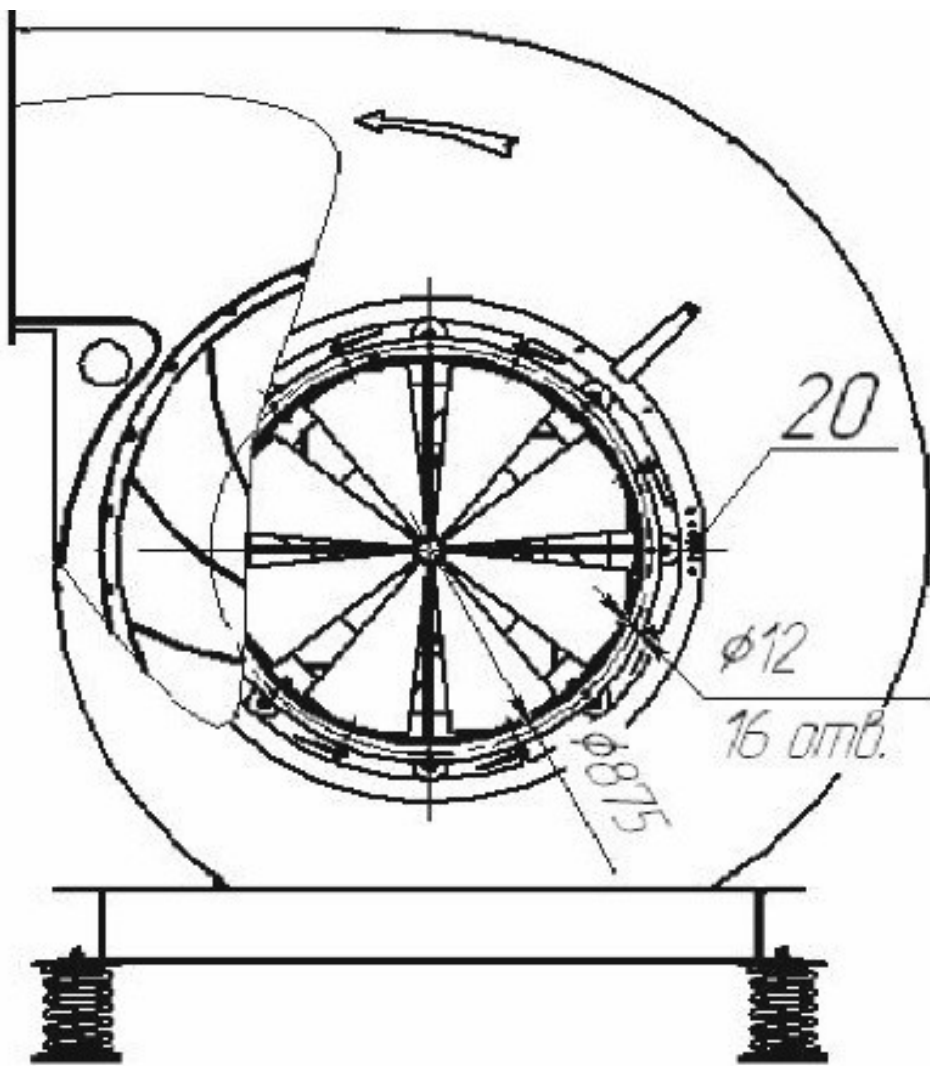
Исполнение 04 (на виброосновании)



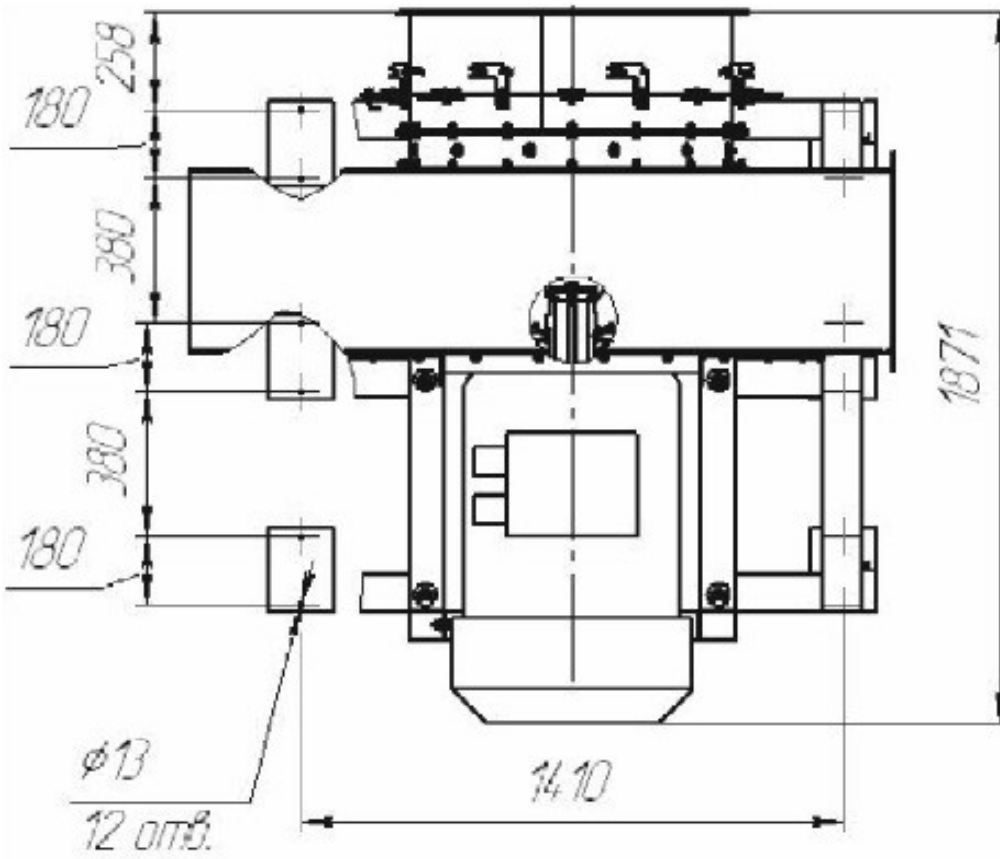


1 – Корпус; 2 – направляющий; 3 – Фланец; 4 – Коллектор; 5 – Двигатель; 6 – Виброизолятор.





20 – Фиксатор.



**Дымосос ДН-12,5**