



## Установка воздухонагревательная УВНЭ-90-01 УХЛ4

отапливает промышленные, сельскохозяйственные, коммунальные, бытовые и общественные помещения, используется для подогрева воздуха в торговых точках, гаражах, ремонтных мастерских и пр. помещений.

### Установка УВНЭ-90-01 УХЛ4

представляет собой моноблочный агрегат, для работы которого требуется подключение к трехфазной сети переменного тока 380В. Основными элементами являются центробежный вентилятор ВЦ 14-46 и электрокалорифер ВНЭ, соединенные между собой фланцевым патрубком и смонтированные на единой сварной раме.

### УСЛОВИЯ ЭКСПЛУАТАЦИИ

#### Установка УВНЭ-90-01 УХЛ4

эксплуатируется в районах с умеренно холодным климатом при температуре окружающей среды  $t = -60^{\circ}\text{C} \dots +40^{\circ}\text{C}$ .

ТЕХНИЧЕСКИЕ ХАРАКТЕРИСТИКИ

Наименование продукции

Марка вентилятора

Мощность вентилятора

Частота вращения, об/мин

**УВНЭ-90-01 УХЛ4**

ВЦ 14-46 №4

7,5

1500

Наименование параметра

Значение параметра

УВНЭ-90-01

Устанавливаемая мощность, кВт, не более

97,5

В том числе воздухонагревателя, кВт

90,0

Производительность по воздуху, м<sup>3</sup>/ч (min)

7500

Перепад температур входящего и выходящего воздуха, °С, не более

40

Аэродинамическое сопротивление, Па, не более

175

Расчетное воздушное давление, развиваемое вентилятором, Па, не более

1500

Номинальное напряжение электросети, В

380±28,5

Частота тока, Гц

50

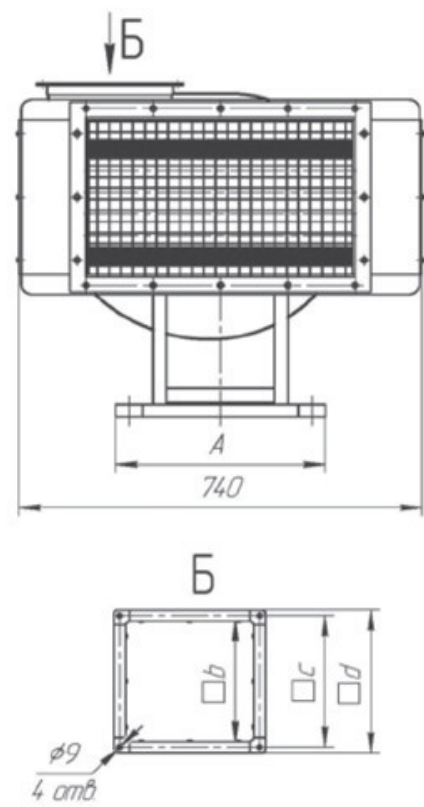
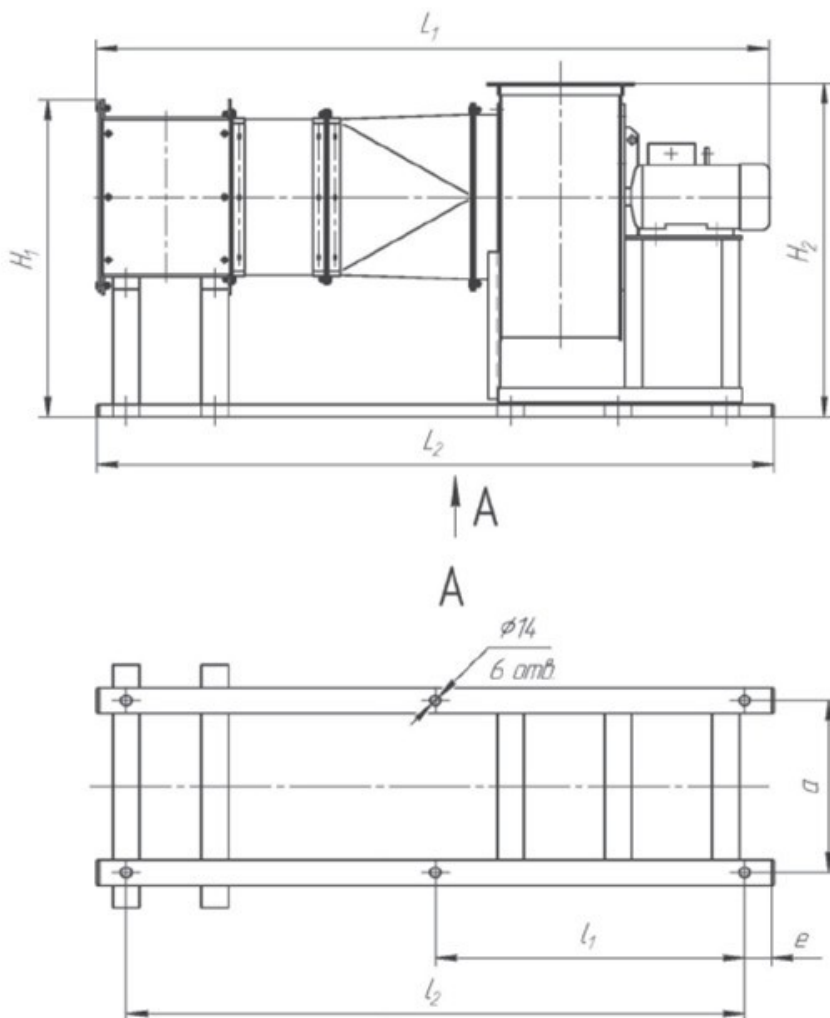
Число фаз

3

Масса, кг, не более

170

ГАБАРИТНЫЕ РАЗМЕРЫ



Наименование изделия

Размеры, мм

---

A

H1

H2

L1

L2

a

b

c

d

e

I1

I2

**УВНЭ-90-01**

352

910

852

1455

1420

320

280

300

320

160

650

1300